

全国职业院校技能大赛 公开题库

赛项名称： 现代化工 HSE 技能

英文名称： Modern Chemical Industry HSE Skills

赛项组别： 高等职业教育

赛项编号： GZ096

第一篇 初级题

第一章 安全知识

第一节 公共安全

一、单项选择题

- 1.心肺复苏时胸外心脏按压与人工呼吸的比例是（ ）。
A.15:2
B.5:1
C.15:1
D.30:2
- 2.工业酒精兑制的假酒中，对人体危害最大的成分是（ ）。
A.乙醇
B.甲醇
C.氢氰酸
D.甲醛
- 3.公共娱乐场所不允许设置在建筑内（ ）。
A.一层
B.地下一层
C.地下二层
D.二层

二、判断题

- 4.成人单人心肺复苏按压与吹气的比是 30: 2。（ ）
- 5.大型活动和会议场所要有足够的安全通道，并保证畅通，

便于识别。()

6.着火逃生时,热空气轻,烟气大多聚集在上部空间,所以尽量弯腰走。()

7.当被烧伤时,正确的急救方法应该是以最快的速度用冷水冲洗烧伤部位。()

8.安全生产和消防工作的方针其核心均为预防。()

9.在伤员急救过程中,如果医务人员有限,要分清主次,对危及生命的重大受伤首先处置,一般小伤放在后面处理。()

10.对固态的酸、碱进行处理时,必须使用工具辅助操作,不得用手直接操作。()

11.消防器材设置点附近不能堆放物品,以免影响灭火器的取用。()

12.安全生产管理,坚持安全第一、预防为主、综合治理的方针。()

13.电器开关时的打火、熔热发红的铁器和电焊产生的火花都是着火源。()

14.被困在电梯中应尽快扒开门脱险。()

15.50毫安的工频电流就可以使人遭到致命电击。()

16.在具有腐蚀性物品的工作地点,不应饮食和吸烟。()

17.高层楼着火后,楼上的人要马上乘电梯逃离。()

第二节 安全技术

一、单项选择题

- 18.保护接零系统是（ ）。
- A.IT 系统
 - B.TN 系统
 - C.TT 系统
 - D.三相四线制
- 19.在保护接零系统中,PE 与中性线 N 是分开的系统为()。
- A.TN-S 系统
 - B.TN-C 系统
 - C.TN-C-S 系统
 - D.TN-S-C 系统
- 20.电流的热效应、化学效应、机械效应给人体造成的伤害,往往在肌体表面留下伤痕,以下属于此类伤害的是()。
- A.电击
 - B.电伤
 - C.直接接触电击
 - D.间接接触电击
- 21.变压器室的门和围栏上应有“()”的明显标志。
- A.小心有电
 - B.内有高压,禁止通行
 - C.安全用电,人人有责
 - D.止步,高压危险
- 22.保障机械设备的本质安全性的最重要阶段是()。

- A.设计阶段
- B.制造阶段
- C.安装阶段
- D.运行阶段

23.化工厂燃气系统保持正压生产的作用是（ ）。

- A.防止可燃气体泄漏
- B.防止空气进入燃气系统
- C.保持压力稳定
- D.起保温作用

24.安全阀是一种（ ）装置。

- A.计量
- B.连锁
- C.报警
- D.泄压

25.下列物质爆炸危险性最大的是（ ）。

- A.汽油
- B.酒精
- C.乙炔
- D.氧气

26.人机系统可靠度可以通过（ ）的方法来提高。

- A.串联
- B.并联

C.串并结合

D.人和机器的合理分工

27.下列各种事故中，属于机械伤害的是（ ）。

A.建筑构件坍塌砸人

B.车辆对人的撞击

C.起吊重物砸人

D.机床上工件飞出伤人

28.设置中间电石库及破碎间时，应采取什么措施（ ）。

A.防爆

B.防潮

C.禁止通风

D.保持通风

29.下列物品哪项不得存放在地下室或半地下室内（ ）。

A.电动工具

B.气瓶

C.灭火器

D.机械工具

30.氧气瓶、乙炔瓶工作间距为（ ）m。

A.3

B.4

C.5

D.6

31.炼铁高炉检修进入容器作业时，应首先检查空气中那种气体的含量（ ）。

A.二氧化碳

B.一氧化碳

C.二氧化硫

D.氨气

32.任何可燃物的燃烧都要经历（ ）、着火、燃烧等阶段。

A.还原反应

B.熔化

C.蒸发

D.氧化分解

33.每种化学品最多可选用（ ）个标志。

A.2

B.3

C.4

D.5

34.对使用重点监管的危险化学品数量构成重大危险源的企业，应装备自动化控制系统，实现对温度、压力、（ ）等重要参数的实时监测。

A.气味

B.水位

C.液位

D.水压

35.气体的危险特性不包括（ ）。

A.扩散性

B.可缩性

C.窒息性

D.流动性

36.气体泄漏后遇着火源已形成稳定燃烧时，其发生爆炸或再次爆炸的危险性与可燃气体泄漏未燃时相比要（ ）。

A.小得多

B.多得多

C.同样

D.有时多有时小

37.不燃气体泄漏时，抢险人员戴（ ）呼吸器。

A.正压自给式

B.负压自给式

C.正压过滤式

D.负压过滤式

38.易燃固体危险特性不包括（ ）。

A.燃点低，易点燃

B.燃点高，不易点燃

C.本身或燃烧产物有毒

D.遇酸易燃易爆

39.大中型危险化学品仓库应与周围公共建筑物、交通干线、工矿企业等距离至少保持（ ）m。

A.500

B.1000

C.1500

D.2000

40.化工行业通常采用的硫化氢检验方法是（ ）。

A.硝酸银比色法

B.氢焰离子化检测器

C.碳酸钙溶液

D.硫酸亚铁溶液

41.不属于影响爆炸极限的因素有（ ）。

A.可燃气体的浓度

B.可燃气体的初始温度

C.火源能量

D.体系中惰性气体含量

42.易燃液体应避热存放，灌装时应留有（ ）的气空间。

A.5%以下

B.5%以上

C.3%以下

D.3%以上

43.检修完工后，应对设备进行（ ）、试漏、调校安全阀、

调校仪表和连锁装置等。

A.清洗

B.测爆

C.试温

D.试压

44.氧含量高于（ ）时，会造成氧中毒，长期吸入可发生眼损害甚至失明。

A.30%

B.40%

C.50%

D.60%

二、判断题

45.闪点是表示易燃易爆液体燃爆危险性的一个重要指标，闪点越高，爆炸危险性越大。（ ）

46.液氨储存、装卸场所的非导体管段上的所有金属件均应接地，地下直埋金属管道可不作静电接地。（ ）

47.气体放空接管应设置在罐体顶部。当罐体顶部设有人孔时，气体放空接管可设置在人孔盖上。（ ）

48.液氨罐区内液氨储罐与架空电力线的最近水平距离不应小于电杆(塔)高度的 1.5 倍。（ ）

49.发生硫化氢中毒时，救(监)护人员应佩戴适用的防护用具，立即使中毒人员脱离危险区，到上风对中毒人员进行现场

急救并送达有条件抢救的医疗单位，同时通知气防站和有关单位。（ ）

50.未取得安全作业证时，不准作业；特殊工种职工，未经取证，不准作业。（ ）

51.扑救爆炸物品火灾可以用沙土盖压，以增强爆炸物品爆炸时的威力。（ ）

52.化学品安全技术说明书是化学品生产供应企业向用户提供基本危害信息的工具。（ ）

53.易燃固体的主要特性是容易被氧化，遇火种热源会引起强烈连续的燃烧。（ ）

54.进行焊接时可以用沾有油污的手或带有油迹的手套去触碰氧气瓶或氧气设备。（ ）

55.爆炸品主要具有反应速度极快，放出大量的热，产生大量的气体等特性。（ ）

56.装卸易燃液体需穿防静电工作服，禁止穿带铁钉鞋。（ ）

57.爆破片装置由爆破片和夹持器两部分组成。（ ）

58.为了降低对可能暴露人员的危险，机械设备应具有给出安全信号的手段，以提供适当的安全信息。（ ）

59.管道的最大工作压力是随着介质工作温度的升高而升高。（ ）

60.感知电流一般不会对人体造成伤害，但可能因不自主反应而导致由高处跌落等二次事故。（ ）

- 61.可燃性气体或蒸气的浓度低于下限或高于上限时，都会发生爆炸。（ ）
- 62.容器内的液体过热气化引起的爆炸现象为化学性爆炸。（ ）
- 63.生产使用的机械设备必须建立健全安装、使用、检查、维修、保养制度，不准超温、超压、超负荷运行，在一般情况下可以超期服役。（ ）
- 64.锅炉包括两大部分：盛装水、汽的“锅”和进行燃烧加热的“炉”。（ ）
- 65.爆破片不宜用于介质具有剧毒性的设备或压力急剧升高的设备。（ ）
- 66.部分漏电保护装置带有过载、过压、欠压和缺相保护功能。（ ）
- 67.危险化学品的储存应根据危险品性能分区、分类、分库储存。（ ）
- 68.在空气充足的条件下，可燃物与点火源接触即可着火。（ ）
- 69.对制气、燃气和用气系统，在开车前或点火前，必须用惰性气体进行吹扫、置换。（ ）
- 70.储存剧毒物品的仓库应采用密闭措施。（ ）
- 71.限制能量或危险物质是减少事故损失的安全技术措施。（ ）

72.危险化学品事故指由一种或数种危险化学品或其能量意外释放造成的人身伤亡、财产损失或环境污染事故。()

73.泄漏或渗漏危险化学品的包装容器应迅速移至安全区域。()

74.乙炔发生分解爆炸时所需的外界能量随压力的升高而降低。()

75.可燃物质的爆炸极限是恒定的。()

76.在同一建筑物或同一区域内,用隔板或墙,将禁忌物料分开的储存方式叫隔离储存。()

77.储存危险化学品的采暖管道和设备的保温材料,必须采用非燃烧材料。()

78.乙炔铜爆炸属于简单分解爆炸。()

79.个体防毒的措施之一是正确使用呼吸防护器,防止有毒物质从呼吸道进入人体引起职业中毒。()

80.在炸药爆炸场所进行施救工作时,除了防止爆炸伤害外,还应注意防毒,以免造成中毒事故。()

81.电流通过人体内部,对人体伤害程度受电流大小影响,而与其他因素无关。()

第三节 安全管理

一、单项选择题

82.生产经营活动中发生的造成人身伤亡或者直接经济损失的事件定义为()。

- A.人身伤害事故
- B.工伤事故
- C.生产安全事故
- D.安全事故

83.在安全生产工作中，通常所说的“三违”现象是指（ ）。

- A.违反作业规程、违反操作规程、违反安全规程
- B.违章指挥、违章操作、违反劳动纪律
- C.违规进行安全培训、违规发放劳动防护用品、违规消减安全技措经费
- D.违反规定建设、违反规定生产、违反规定销售

84.根据《企业安全生产标准化基本规范》（GB/T 33000-2016），下列有关生产设备设施管理的要求中，属于设备设施运行管理的是（ ）。

- A.开工前安全条件确认
- B.安全设备设施定期检查维护
- C.建设项目安全设备设施“三同时”
- D.生产设备设施到货后执行验收制度

85.对于安全生产的日常管理，风险可分为（ ）等四类风险。

- A.人、机、环境、管理
- B.人、机、环境、方法
- C.人、设备、环境、方法
- D.人、机、物料、管理

86.下列关于安全生产培训管理的说法，正确的是（ ）。

- A.识别培训需求就是分析安全生产法律法规的要求
- B.制定培训计划就是制定培训大纲
- C.培训效果的评估方法之一是跟踪员工现场应用能力
- D.培训记录应上交安全生产监督管理部门归档保存

87.系统工程中的安全概念，认为世界上没有绝对安全的事物，任何事物中都包含有不安全因素，具有一定的（ ）。

- A.不安全性
- B.危险性
- C.不确定性
- D.不可预见性

88.企业安全工作重点是第二类危险源的（ ）问题。

- A.控制
- B.管理
- C.解决
- D.寻找

89.从安全生产监督管理过程来说，监督管理方式可分为（ ）。

- A.事前监督管理、事中监督管理和事后监督管理
- B.综合监督管理、专项整治治理和专业监督管理
- C.分级监督管理、重点监督管理和一般监督管理
- D.国家监督管理、行业监督管理和企业监督管理

90.建设项目试生产正常运行后、正式投产前，安全评价机构应用系统工程原理和方法进行的检查性安全评价是（ ）。

- A.安全专项评价
- B.安全现状评价
- C.安全验收评价
- D.安全预评价

91.下列工作中属于安全预评价前期准备工作的是（ ）。

- A.进行评价单元的划分
- B.收集相关法律法规
- C.进行定性定量分析
- D.选择评价方法

92.安全生产的“五要素”是指安全文化、安全法制、（ ）、安全科技和安全投入。

- A.安全环境
- B.安全管理
- C.安全责任
- D.安全措施

93.安全是一个相对的概念，危险性是对安全性的隶属度；当危险性低于某种程度时，人们就认为是安全的。安全工作贯穿于系统整个（ ）。

- A.过程
- B.寿命期间

C.运行期间

D.范围

94.我国目前实行的是国家监察、()、企业负责的安全工作体制。

A.行业监督

B.地方监管

C.地方法规规范

D.行业标准

95.动火作业、起重作业、受限空间作业、临时用电作业、高处作业等危险性较高的作业活动实施作业许可管理，严格履行审批手续。作业许可证应包含()和安全措施等内容。

A.标准作业流程

B.技术要求

C.安全生产要求

D.危害因素分析

96.根据作业场所的实际情况，在有较大危险因素的作业场所和设施上，设置明显的安全警示标志，进行危险提示、警示，告知()、后果及应急措施等。

A.危险源辨识内容

B.危险的种类

C.安全等级

D.作业标准

97.安全生产投入资金具体由谁来保证,应根据企业的性质而定。一般来说,股份制企业、合资企业等安全生产投入资金由()予以保证。

- A.厂长以及经理人
- B.工会
- C.董事会
- D.投资人

98.常规安全检查通常是对作业人员的行为、作业场所的环境条件、生产设备设施等进行的检查。检查效果很大程度上取决于检查人员的个人经验和能力。为了尽量减小检查人员个人因素对检查结果的影响,常采用的方法是()。

- A.作业条件危险性评价法
- B.可靠性分析法
- C.事故树分析法
- D.安全检查表法

99.定量安全评价方法可以分为概率风险评价法、伤害(或破坏)范围评价法和()。

- A.危险指数评价法
- B.因素图分析法
- C.物质系数评价法
- D.作业条件危险性评价

100.目前进行事故调查处理应坚持实事求是、尊重科学、

()、公正公开和分级管辖的原则。

- A.严刑厉法
- B.四不放过
- C.三不放过
- D.五不放过

101.特种设备是指下列涉及生命安全、危险性较大的设备，其中()不是特种设备。

- A.锅炉
- B.压力容器
- C.电梯
- D.车床

102.生产经营单位拟新建一个液氯贮罐区，通过调研提出了可行性研究报告。对该建设项目进行安全预评价时，应主要考虑()对安全生产的影响。

- A.布局
- B.气温
- C.气压
- D.气湿

103.在国务院领导下，国务院安全生产委员会负责全面统筹协调安全生产工作，其中锅炉压力容器等四类特种设备的安全监督检查，由()负责。

- A.工业和信息化部

B.国家质检总局

C.机械工业部

D.国家安监总局

104.事故统计工作一般分为 3 个步骤，以下（ ）不是其步骤之一。

A.资料收集

B.资料整理

C.综合分析

D.反馈结果

105.风险管理的主要内容包括危险源辨识、风险评价、危险预警与监测、事故预防、风险控制及（ ）。

A.环境改善

B.事故调查

C.应急管理

D.持续改进

106.安全生产培训教育是安全生产工作的（ ）。

A.基础

B.保障

C.重要组成部分

D.重要支撑

107.发生火灾事故，致人死亡的主要原因是（ ）。

A.一氧化碳中毒

B.二氧化碳中毒

C.硫化氢中毒

D.有机物质中毒

108.生产经营单位应落实重大危险源有效监控责任。按照有关规定对重大危险源登记建档，定期检查、检验、检测，严格记录，制定并落实重大危险源专项管理制度，制定应急救援预案并每年至少演练（ ）。

A.一次

B.两次

C.三次

D.四次

109.严禁（ ）进行动火、进入受限空间、高处、吊装、临时用电、动土、检维修、盲板抽堵等作业。

A.无证人员

B.未经审批

C.法定假日

D.恶劣天气

110.（ ）是建设项目职业病防护设施建设的责任主体。

A.监管单位

B.建设单位

C.用人单位

D.环评机构

111.企业应当依法委托具备国家规定资质的（ ）进行安全评价，并按照安全评价报告的意见对存在的安全生产问题进行整改。

- A.安全培训机构
- B.检测检验机构
- C.安全评价机构
- D.质量检测机构

112.国家对危险化学品的生产，统一规划，（ ）。

- A.严格管理
- B.严格控制
- C.严格检查
- D.严格审批

113.化学品事故发生后，除建立警戒区外，还应在通往事故现场的主要干道上实行（ ）。

- A.戒严
- B.人员疏散
- C.交通管制
- D.交通分流

114.技术力量不足或危险化学品安全生产管理经验欠缺的企业应聘请有经验的化工专家或（ ）指导企业开展隐患排查治理工作。

- A.师傅

- B.注册安全工程师
- C.企业主要负责人
- D.安全员

115.危险化学品企业事故隐患上报要按照安全监管部门的要求，建立与安监部门联网的“隐患排查治理信息系统”，（ ）将开展隐患排查治理情况和存在的重大事故隐患上报当地安全监管部 门，发现无法立即整改的重大事故隐患，应当及时上报。

- A.每个月
- B.每季度
- C.每半个月
- D.每两个月

116.安全生产法律法规规定，生产经营单位的安全生产第一责任人是（ ）。

- A.安全机构负责人
- B.管理者代表
- C.主要负责人
- D.党政负责人

117.下列制度中，属于综合安全管理制度的是（ ）。

- A.重大危险源管理制度
- B.安全教育培训制度
- C.劳动防护用品发放使用和管理制度

D.职业健康检查制度

二、判断题

118.企业一旦发生重大危险源事故，本企业抢险抢救力量不足，不必请求社会力量援助。（ ）

119.安全监管监察和有关部门是事故隐患排查治理和防控的责任主体。（ ）

120.生产经营单位应当建立健全事故隐患排查治理制度。（ ）

121.重大危险源是客观存在的，只要进行生产经营活动就有可能存在重大危险源。（ ）

122.安全文化的建设对安全生产的保障作用不明显。（ ）

123.事故发生后，有关单位和人员应当妥善保护事故现场以及相关证据，任何单位和个人不得破坏事故现场、毁灭相关证据。（ ）

124.建设项目未经安全许可的，不得建设或者投入生产(使用)。（ ）

125.新建的生产单位应在投产前办理危险化学品登记手续。（ ）

126.生产企业的从业人员需经安全生产教育和培训合格后方可上岗作业。（ ）

127.生产经营危险化学品单位，发生重大安全事故时，主要负责人应立即组织抢救，并不得在事故处理期间擅离职守。

()

128.危险化学品单位应制定本单位事故应急救援预案，配备应急救援人员和必要的应急救援器材、设备，并定期组织演练。()

129.按照造成伤亡人数或者直接经济损失，事故通常划分为特别重大事故、重大事故、较大事故和一般事故四个等级。

()

130.对动火作业、进入受限空间作业、破土作业、临时用电作业等实施作业许可管理。()

131.危险化学品生产经营单位的安全负责人对本单位的安全生产工作全面负责。()

132.不依法进行安全评价的企业，不能获得安全生产许可证。

()

133.特种作业人员未经专门的安全作业培训，未取得特种作业操作资格证书，上岗作业导致事故的，应追究生产经营单位有关人员的责任。()

134.在易燃易爆场所进行的除特殊动火作业以外的动火作业属于一级动火作业。()

135.生产经营单位风险种类多、可能发生多种事故类型的，可以不用编制本单位的综合应急预案。()

136.安全标准化是指为安全生产活动获得最佳秩序，保证安全管理及生产条件达到法律、行政法规、部门规章和标准等

要求制定的规则。()

137.特殊情况下，气瓶允许长时间置于烈日的曝晒下。()

138.任何单位和个人不得阻挠和干涉对事故的报告和依法调查处理。()

139.事故发生单位负责人接到事故报告后，应当立即启动事故相应应急预案，或者采取有效措施，组织抢救，防止事故扩大，减少人员伤亡和财产损失。()

140.重大危险源的特点是储存物质一般为易燃、易爆、有毒、有害物质，且存储量较大。()

141.建设项目职业病防护用品必须与主体工程同时设计、同时施工、同时投入生产和使用。()

142.使用有毒物品作业的用人单位不得安排未成年人和孕期、哺乳期的女职工从事使用有毒物品的作业。()

143.易燃固体在储存、运输、装卸过程中，应当注意轻拿轻放，避免摩擦撞击等外力作用。()

144.使用有毒物品作业的用人单位可以按照国务院卫生行政部门或行业管理部门的规定，向卫生行政部门及时、如实申报存在职业中毒危害项目。()

145.安全设施是指企业在生产经营活动中将危险因素、有害因素控制在安全范围内以及预防、减少、消除危害所配备的装置和采取的措施。()

146.按事故频发倾向理论，事故频发倾向者的存在是工业事

故发生的次要原因。()

147.企业应严格执行安全设施管理制度,建立安全设施台帐。
()

148.安全生产检查是安全管理工作的主要内容,是消除隐患、防止事故发生、改善劳动条件的重要手段。()

149.抓好安全教育培训工作是每一个企业的法定责任。()

150.生产经营单位主管安全工作的领导对本单位事故隐患排查治理工作全面负责。()

151.企业应制订事故处置程序,一旦发生重大事故,做到临危不惧,指挥不乱。()

152.生产经营单位的应急预案由生产经营单位主要负责人签署公布后,再进行评审或者论证。()

153.生产经营单位必须依法参加工伤保险,保险费由从业人员和单位各缴纳一半。()

154.根据能量意外释放理论,可以利用各种屏蔽或防护设施来防止意外的能量转移,从而防止事故的发生。()

第四节 安全法规

一、单项选择题

155.依据《中华人民共和国安全生产法》的规定,危险物品的生产、经营、储存单位以及矿山、建筑施工单位的主要负责人和(),应当由有关主管部门对其安全生产知识和管理能力考核合格后方可任职。

- A.安全生产管理人员
- B.安全生产检查人员
- C.从业人员
- D.特种作业人员

156.依据《工伤保险条例》的规定，下列关于工伤保险待遇的说法，正确的是（ ）。

- A.职工住院治疗工伤的伙食补助费不在工伤保险基金的支付范围内
- B.经工伤职工本人提出，该职工可以与用人单位解除或者终止劳动关系，由工伤保险基金支付一次性工伤医疗补助金，由用人单位支付一次性伤残就业补助金
- C.工伤职工拒不接受劳动能力鉴定的，从拒不接受的第4个月起停止享受工伤保险待遇
- D.职工被借调期间受到工伤事故伤害的，由借调单位承担工伤保险责任，但借调单位与原用人单位可以约定补偿办法

157.依据《中华人民共和国行政处罚法》的规定，下列关于行政处罚规定的说法，正确的是（ ）。

- A.行政法规可以设定限制人身自由、吊销企业营业执照之外的行政处罚
- B.地方性法规可以设定限制人身自由、吊销企业营业执照之外的行政处罚
- C.国务院部委可以设定限制人身自由、吊销企业营业执照之

外的行政处罚

D.国务院批准的较大的市人民政府可以设定限制人身自由、吊销企业营业执照之外的行政处罚

158.依据《中华人民共和国职业病防治法》的规定，新建煤化工项目的企业，应在项目的可行性论证阶段，针对尘毒危害的前期预防，向相关政府行政主管部门提交（ ）。

- A.职业病危害评价报告
- B.职业病危害预评价报告
- C.职业病危害因素评估报告
- D.职业病控制论证报告

159.根据《中华人民共和国职业病防治法》，建设项目竣工验收时，其职业病防护设施经安监部门验收合格后，方可投入使用，在项目竣工验收前建设单位应进行（ ）。

- A.职业病危害预评价
- B.职业病现状评价
- C.职业病危害控制效果评价
- D.职业病危害条件论证

160.根据《中华人民共和国职业病防治法》，向用人单位提供可能产生职业病危害的设备，应当在设备的醒目处有警示标示和中文警示说明，并提供（ ）。

- A.卫生许可证
- B.环境影响检测证书

C.安全使用证书

D.中文说明书

161.依据《生产经营单位安全培训规定》，针对危险化学品生产企业厂长的安全培训内容应当包括国家安全生产方针、政策和有关安全生产的法律、法规、规章及标准，安全生产管理基本知识，典型事故和应急救援案例和（ ）。

A.职业危害及其预防措施

B.主要危险岗位安全操作规程

C.伤亡事故统计知识

D.应急医疗急救知识

162.负责接受剧毒化学品企业的申请，颁发危险化学品经营许可证的机关是（ ）。

A.县级安全监管部门

B.县级公安机关

C.设区市级安全监管部门

D.设区市级公安机关

163.依据《危险化学品安全管理条例》的规定，下列关于剧毒化学品运输管理的说法，正确的是（ ）。

A.可以通过内河封闭水域运输剧毒化学品

B.禁止通过内河运输剧毒化学品

C.安全监管部门负责审批剧毒化学品道路运输通行证

D.海事管理机构负责确定剧毒化学品船舶运输的安全运输

条件

164. 生产经营者应当按照相关规定和标准，为作业人员配备符合标准的劳动防护用品。依据《用人单位劳动防护用品管理规范》，下列关于劳动保护用品的配备与使用的说法中，正确的是（ ）。

- A. 企业对应发劳动防护用品的不足部分，必须按照标准发放补贴
- B. 生产经营单位购买有安全标志的特种劳动防护用品后，即可发放使用
- C. 特殊情况下，从业人员在作业过程中，可以不使用劳动防护用品
- D. 生产经营单位在任何情况下均不得以货币替代应当按规定配备的劳动防护用品

165. 依据《生产安全事故应急预案管理办法》，生产经营单位应急预案应根据不同情况变化及时修订。生产经营单位的下列变化情况中，其应急预案不需修订的是（ ）。

- A. 生产经营单位生产线停产检修的
- B. 生产经营单位生产工艺和技术发生变化的
- C. 生产经营单位周围环境发生变化，形成新的重大危险源的
- D. 生产经营单位应急组织指挥体系或者职责已经调整的

166. 《民用爆炸物品安全管理条例》第六条规定，无民事行为能力人、（ ）或者曾因犯罪受过刑事处罚的人，不得从

事民用爆炸物品的生产、销售、购买、运输和爆破作业。

- A.曾因违法受过行政处罚的人
- B.限制民事行为能力人
- C.未受过专项安全培训的人
- D.受过行政处分的人

167.依据《民用爆炸物品安全管理条例》的规定，爆破作业人员应当经考核取得爆破作业人员许可证，负责考核的部门是（ ）。

- A.县级安全监管部门
- B.设区的市级国防科技工业主管部门
- C.设区的市级公安部门
- D.设区的市级安全监管部门

168.依据《特种设备安全监察条例》，下列关于特种设备使用的表述，正确的是（ ）。

- A.特种设备在投入使用前或者投入使用后 15 日内，特种设备使用单位应当向直辖市或者设区的市的特种设备安全监督管理部门登记
- B.特种设备使用单位对在用特种设备应当至少每月进行一次自行检查，并作出记录
- C.电梯应当至少每 30 日进行一次清洁、润滑、调整 and 检查
- D.客运索道、大型游乐设施的运营使用单位在客运索道、大型游乐设施每周投入使用前，应当进行试运行和例行安全检

查，并对安全装置进行检查确认

169.高毒作业场所设置区域警示线是（ ）。

- A.黄色
- B.红色
- C.黄黑相间色
- D.红白相间色

170.依据《国务院关于特大安全事故行政责任追究的规定》，负责行政审批的政府部门或机构，未依照规定履行职责，发生特大安全事故的，对部门或机构的正职负责人，根据情节轻重，给予的行政处分是（ ）。

- A.警告或记过
- B.记过或记大过
- C.记大过或降职
- D.降级、撤职或开除公职

171.某化工企业发生爆炸事故，造成2人死亡，11人重伤，根据《生产安全事故报告和调查处理条例》，该事故的等级属于（ ）。

- A.一般事故
- B.较大事故
- C.重大事故
- D.特别重大事故

172.根据《生产安全事故应急预案管理办法》，对于某一类的

风险，生产经营单位应当根据存在的重大危险源和可能发生的事故类型，制定相应的（ ）。

- A.综合应急预案
- B.专项应急预案
- C.现场处置方案
- D.风险评估方案

173.依据《工伤保险条例》的规定，下列关于劳动能力鉴定的说法，正确的是（ ）。

- A.劳动功能障碍分为十个伤残等级，最轻的为一级，最重的为十级
- B.劳动能力鉴定必须由用人单位、工伤职工向县级劳动能力鉴定委员会提出申请
- C.市级劳动能力鉴定委员会作出的鉴定结论是最终结论
- D.自劳动能力鉴定结论作出之日起1年后，工伤职工认为伤残情况发生变化的，可以申请复查鉴定

174.根据《生产安全事故报告和调查处理条例》的规定，（ ）应逐级上报至设区的市级安全生产监督管理部门和负有安全生产监督管理的有关部门。

- A.一般事故
- B.较大事故
- C.重大事故
- D.特别重大事故

175.下列事故中，()的报告和调查处理，适用《生产安全事故报告和调查处理条例》的规定。

A.环境污染事故

B.核设施事故

C.生产经营活动中发生的造成人身伤亡或者直接经济损失的事故

D.国防科研生产事故

176.《劳动防护用品监督管理规定》规定，生产经营单位不得采购和使用无安全标志的特种劳动防护用品，购买的特种劳动防护用品须经()检查验收。

A.特定的鉴定机构

B.本单位的兼职安全生产管理人员或者主要负责人

C.生产商的安全生产技术部门

D.本单位的安全生产技术部门或者管理人员

177.国务院总理李克强在作政府工作报告时强调：人的生命最为宝贵，要采取更坚决措施，()强化安全生产。

A.全方位

B.持续

C.全面

D.进一步

178.劳动防护用品的配备和使用，是加强和规范劳动防护用品监督管理，保障从业人员安全与健康的重要内容。根据《用

人单位劳动防护用品管理规范》，下列关于劳动防护用品配备和使用的说法中，错误的是（ ）。

- A.生产经营单位应当安排用于配备劳动防护用品的专项经费
- B.生产经营单位不得以发奖金替代配备劳动防护用品
- C.生产经营单位购买的特种劳动防护用品无需经过验收
- D.正确配备和使用劳动防护用品是从业人员的法定义务

179.《生产安全事故应急预案管理办法》规定，地方各级安全生产监督管理部门的应急预案，应当报（ ）备案。

- A.上一级人民政府和上一级安全生产监督管理部门
- B.上一级人民政府和本级安全生产监督管理部门
- C.同级人民政府和安全生产监督管理部门
- D.同级人民政府和上一级安全生产监督管理部门

180.依据《中华人民共和国安全生产法》，生产经营单位应当具备的安全生产条件所必需的资金投入，由生产经营单位的决策机构、（ ）或者个人经营的投资人予以保证，并对由于安全生产所必需的资金投入不足导致的后果承担责任。

- A.总会计师
- B.主要负责人
- C.主管安全生产的副职
- D.项目负责人

181.依据《安全生产事故隐患排查治理暂行规定》，生产经营

单位应当履行事故隐患排查治理职责，生产经营单位（ ）对本单位事故隐患排查治理工作全面负责。

- A.主要负责人
- B.安全管理部门
- C.安全生产委员会
- D.工程技术部门

182.依据《生产安全事故应急预案管理办法》的规定，生产经营单位应结合本单位的危险源危险性分析情况和可能发生的事故的特点，制定相应的应急预案。下列关于应急预案编制的说法，正确的是（ ）。

- A.对于危险性较大的重点岗位，应当制定专项应急预案
- B.对于危险性较大的某一类风险，应当制定现场处置方案
- C.编制的应急预案应当与所涉及的其他单位的应急预案相互衔接
- D.应急预案编制完成后不需要组织专家评审

183.跨两个及两个以上行政区域的建设项目安全设施“三同时”由其共同的上一级人民政府（ ）实施监督管理。

- A.安全生产监督管理部门
- B.卫生行政部门
- C.劳动行政部门
- D.质量监督部门

184.国家标准《危险货物分类和品名编号》及《危险货物品

名表》，按危险货物具体的危险性将危险货物分为（ ）类。

A.7

B.8

C.9

D.10

185.《危险化学品经营许可证管理办法》规定，经营许可证由（ ）安全生产监督管理局统一印制。

A.省

B.国家

C.当地

D.市

186.《中华人民共和国安全生产法》规定，生产经营单位的特种作业人员必须按照国家有关规定经专门的安全作业培训，取得（ ），方可上岗作业。

A.相应资格

B.许可

C.安全

D.岗位

187.国家安全生产监督管理总局管理的国家安全生产应急救援指挥中心，是国家安全生产应急救援协调指挥执行机构，成立于（ ）年。

A.2004

B.2005

C.2006

D.2007

188.发生危险化学品事故，有关地方（ ）应当立即组织安全生产监督管理、环境保护、公安、卫生、交通运输等有关部门，按照本地区危险化学品事故应急预案组织实施救援，不得拖延、推诿。

A.公安消防部门

B.负责危险化学品安全监督管理综合工作的部门

C.人民政府

D.环保部门

189.《中华人民共和国安全生产法》规定，事故调查处理应当按照科学严谨、依法依规、实事求是、注重实效的原则，及时、准确地查清（ ），查明事故性质和责任。

A.事故原因

B.事故类型

C.事故影响

D.事故损失

190.《中华人民共和国安全生产法》规定，生产、经营、储存、使用危险物品的车间、商店、仓库不得与员工宿舍在同一座建筑物内，并应当与员工宿舍保持（ ）距离。

A.10 米以上

B.一定

C.安全

D.20 米以上

191.某化工企业发生一起火灾事故，当日造成 2 人死亡、2 人重伤，直接经济损失 990 万元。其中重伤中 1 人经治疗后康复出院，另 1 人在事发后的第 29 天死亡，该事故应认定为（ ）。

A.一般事故

B.较大事故

C.重大事故

D.特大事故

192.发现剧毒化学品被盗、丢失或者误售、误用时，必须立即向（ ）报告。

A.公安部

B.省级公安部门

C.当地公安部门

D.当地消防部门

193.国家建立统一领导、综合协调、分类管理、分级负责、属地管理为主的（ ）。

A.应急管理原则

B.应急管理办法

C.应急管理理念

D.应急管理体制

194.依据《中华人民共和国安全生产法》的规定，生产经营单位的从业人员有权了解其作业场所和工作岗位存在的事故因素、防范措施及（ ）。

A.劳动用工情况

B.安全技术措施

C.安全投入资金情况

D.事故应急措施

195.下列属于安全生产工作中代表从业人员对生产经营单位的安全生产进行监督，维护从业人员合法权益的群众性组织是（ ）。

A.班组长

B.专职安全生产管理人员

C.工会

D.兼职安全生产管理人员

196.违反《中华人民共和国消防法》的规定，下列情形中，公安消防机构应当责令当场改正的是（ ）。

A.擅自举办大型集会具有火灾危险的

B.对火灾隐患不及时消除的

C.阻拦报火警或谎报火警的

D.不能保障疏散通道畅通的

197.任何单位和个人不得阻挠和干涉对（ ）和依法调查处

理。

- A.事故的分析
- B.事故的报告
- C.事故的公布
- D.事故的认定

198. () 时，事故现场有关人员可以直接向事故发生地县级以上人民政府安全生产监督管理部门和负有安全生产监督管理职责的有关部门报告。

- A.一般情况
- B.情况紧急
- C.事故发生
- D.隐患突出

199. () 负责危险化学品的公共安全管理。

- A.环保部门
- B.公安机关
- C.交通局
- D.地方人民政府

200.生产、储存危险化学品的单位，应当对其铺设的危险化学品管道设置 ()，并对危险化学品管道定期检查、检测。

- A.警示牌
- B.明显标志
- C.文字提示

D.图案标识

201.生产、储存危险化学品的单位，应当在其（ ）设置通信、报警装置，并保证处于适用状态。

A.库房

B.厂房

C.门卫

D.作业场所

202.对重大危险源进行事故严重度评价时，如果一种危险物具有多种事故形态，且它们的事故后果相差不大，则按（ ）原则估计事故后果。

A.最大危险

B.概率求和

C.平均分配

D.最小后果

203.演练现场规则是指为确保演练安全而制定的对有关演练和演练控制、参与人员职责、实际紧急事件、法规符合性、演练结束程序等事项的规定或要求。下列关于演练现场规则的说法，错误的是（ ）。

A.演练不应要求承受极端的气候条件

B.参演的应急响应设施、人员应预先启动、集结

C.演练过程中所有消息或沟通开头或结束语必须使用规范用语

D.参与演练的所有人员不得采取降低保证本人或公众安全的行动

204.由多种危险物质构成的重大危险源，应依据（ ）对其发生事故后果的严重程度进行综合判定。

A.最大危险原则和概率求和原则

B.最小危险原则和概率乘积原则

C.平均危险原则和概率求和原则

D.风险分级原则和频率分析原则

205.（ ）地方人民政府安全生产监督管理部门应当会同工业和信息化、环境保护、公安、卫生、交通运输、铁路、质量监督检验检疫等部门，根据本地区实际情况，制定危险化学品事故应急预案，报本级人民政府批准。

A.乡级以上

B.县级以上

C.(地)市级以上

D.省级

206.存在有浓硫酸、浓硝酸场所的火灾可以用（ ）水流扑救。

A.密集

B.强大

C.直流

D.喷雾

207.火灾主要通过热（ ）影响周围环境，并造成人员伤害。

- A.辐射
- B.传导
- C.对流
- D.扩散

208.苯酚具有可燃性、（ ）、腐蚀性，对环境有严重危害，对水体和大气可造成污染。

- A.高毒性
- B.氧化性
- C.还原性
- D.低毒性

209.丙烯酰胺是一种不饱和酰胺，别名 AM，其单体为无色透明（ ）结晶。

- A.块状
- B.条状
- C.片状
- D.粉末状

210.在城市建成区内不允许新建（ ）。

- A.三级加油站
- B.二级加油站
- C.一级加油站
- D.加油站

211.衡量可燃烧的液体的火灾危险性是依据（ ）。

- A.沸点
- B.燃点
- C.闪点
- D.凝固点

212.氢气瓶的规定涂色为（ ）。

- A.淡绿
- B.淡黄
- C.银灰
- D.紫红

213.乙炔设备、容器及管道在动火进行大、小修之前应作充氮吹扫。所用氮气的纯度应大于 98%，吹扫口化验乙炔含量低于（ ）时，才能动火作业，并应事先得到有关部门批准，设专人监护和采取必要的防火、防爆措施。

- A.5%
- B.1%
- C.0.5%
- D.0.1%

214.依据《呼吸防护用品的选择、使用与维护》(GB/T18664-2002)，进入缺氧($O_2 < 18\%$)、空气污染物浓度未知等环境时，应选择的呼吸防护用品是（ ）。

- A.全面罩的正压式携气式

- B.半面罩的正压式携气式
- C.全面罩的正压式供气式
- D.半面罩的正压式供气式

215.依据《缺氧危险作业安全规程》(GB8958—2006),发生缺氧危险时,作业人员和抢救人员必须立即使用()。

- A.隔离式呼吸保护器具
- B.防毒面罩
- C.过滤式面具
- D.防毒口罩

二、判断题

216.安全生产责任制是一项最基本的安全生产制度,是其他各项安全规章制度得以切实实施的基本保证。()

217.党和国家的安全生产方针政策、法律法规,可以通过各项安全生产规章制度和宣传教育等形式具体落实到基层,落实到每个职工。()

218.国家对严重危及生产安全的工艺、设备实行更换维修制度。()

219.有关协会组织依照法律、行政法规和章程,为生产经营单位提供安全生产方面的信息、培训等服务,发挥自律作用,促进生产经营单位加强安全生产管理。()

220.事故调查报告应当依法及时向社会公布。()

221.《中华人民共和国安全生产法》规定,从业人员经批准

可以了解其作业场所和工作岗位存在的危险因素、防范措施及事故应急措施。（ ）

222.生产、经营、储存、使用危险物品的车间、仓库可以与员工宿舍在同一座建筑物内，但应与员工宿舍保持一定安全距离。（ ）

223.因生产安全事故受到损害的从业人员，除依法享有工伤保险外，依照有关民事法律尚有获得赔偿的权利。（ ）

224.任何单位或者个人对发生的事故或者安全生产违法行为，可以不报。（ ）

225.生产经营单位发生生产安全事故后，事故现场有关人员应当立即报告本单位负责人。（ ）

226.《中华人民共和国安全生产法》是全国人民代表大会常务委员会通过的，《危险化学品安全管理条例》是国务院常务会议通过的。（ ）

227.《中华人民共和国消防法》规定，建设工程的消防设计、施工必须符合国家工程建设消防技术标准。（ ）

228.《中华人民共和国安全生产法》规定，生产经营单位必须投保安全生产责任保险。（ ）

229.《危险化学品安全管理条例》规定生产、储存危险化学品的单位，应当对其铺设的危险化学品管道设置明显标志，并对危险化学品管道定期检查、检测。（ ）

230.《危险化学品安全管理条例》规定危险化学品生产企业

发现其生产的危险化学品有新的危险特性的，应当立即公告，并及时修订其化学品安全技术说明书和化学品安全标签。（ ）

231.《危险化学品安全管理条例》规定储存危险化学品的单位应当对其危险化学品专用仓库的安全设施、设备定期进行检测、检验。（ ）

232.《企业安全生产责任体系五落实五到位规定》必须落实“党政同责”要求，董事长、党组织书记、总经理对本企业安全生产工作共同承担领导责任。（ ）

233.《企业安全生产责任体系五落实五到位规定》必须落实安全管理力量，依法设置安全生产管理机构，配齐配强注册安全工程师等专业安全管理人员。（ ）

234.《企业安全生产责任体系五落实五到位规定》规定五到位是安全责任到位、安全投入到位、安全宣传到位、安全管理到位、应急救援到位。（ ）

235.危险化学品管理档案应当包括危险化学品名称、数量、标识信息、危险性分类和化学品安全技术说明书、化学品安全标签等内容。（ ）

236.道路交通事故、火灾事故自发生之日起7日内，事故造成的伤亡人数发生变化的，应当及时补报。（ ）

237.《中华人民共和国安全生产法》规定市级以上地方各级人民政府应当根据本行政区域内的安全生产状况，组织有关

部门按照职责分工，对本行政区域内容易发生重大生产安全事故的生产经营单位进行严格检查；发现事故隐患，应当及时处理。（ ）

238.事故调查处理应当按照实事求是、尊重科学的原则，及时、准确地查清事故原因，查明事故性质和责任，总结事故教训，提出整改措施，并对事故责任者提出处理意见。（ ）

239.剧毒化学品经营企业应当经常核对剧毒化学品销售情况；发现被盗、丢失、误售情况时，必须立即向当地安监部门报告。（ ）

240.《中华人民共和国安全生产法》规定未在有较大危险因素的生产经营场所和有关设施、设备上设置明显的安全警示标志的可以处两万元以下的罚款。（ ）

241.《中华人民共和国安全生产法》规定生产安全事故的责任人未依法承担赔偿责任，经人民法院依法采取执行措施后，仍不能对受害人给予足额赔偿的，应当继续履行赔偿义务；受害人发现责任人有其他财产的，可以随时请求人民法院执行。（ ）

242.《中华人民共和国安全生产法》规定生产经营单位发生生产安全事故造成人员伤亡、他人财产损失的，应当依法承担赔偿责任；拒不承担或者其负责人逃匿的，由公安机关依法强制执行。（ ）

243.生产经营单位为了企业利益，可以与从业人员订立协议，

免除或者减轻其对从业人员因生产安全事故伤亡依法应承担的责任。()

244.生产经营单位对事故隐患应该登记建档,进行定期检测、评估、监控,并制定应急预案。()

245.任何单位或者个人对违反《安全生产许可证条例》及其实施办法规定的行为,有权向安全生产许可证颁发管理机关或者监察机关等有关部门举报。()

246.危险化学品生产企业不得转让、冒用、买卖、出租、出借或使用伪造的安全生产许可证。()

247.危险化学品经营企业的经营场所应坐落在交通便利、便于疏散处。()

248.按照《中华人民共和国安全生产法》的规定,生产、经营、储存、使用危险物品的车间、商店、仓库可以与员工宿舍在同一座建筑物内,但不得与员工放在同一楼层。()

249.《压力容器安全技术监察规程》规定,液氧罐的操作人员,严禁使用带油脂的工具和防护用品。()

250.根据《危险化学品安全管理条例》,危险化学品是指具有毒害、腐蚀、爆炸、燃烧、助燃等性质,对人体、设施、环境具有危害的剧毒化学品和其他化学品。()

251.根据《危险化学品安全管理条例》,有关单位和个人对依法进行的危险化学品安全监督检查应当予以配合,不得拒绝、阻碍。()

253.特种劳动防护用品实行安全标志管理。()

254.生产经营单位使用国家明令淘汰、禁止使用的危及生产安全的工艺、设备的，经采取措施可以继续使用。()

255.应急救援队伍接到报警后，应立即根据事故情况，调集救援力量，携带专用器材，分配救援任务，下达救援指令，迅速赶赴事故现场。()

第五节 安全案例

一、单项选择题

256.甲化工厂年产 5 万吨 40%乙二醛，2 万吨蓄电池硫酸，2 万吨发烟硫酸。甲厂计划明年调整部分生产业务，将硫酸生产线外包给其他单位。依据《中华人民共和国安全生产法》，甲厂的下列调整计划中，符合规定的是 ()。

A.将蓄电池硫酸生产线外包给乙蓄电池装配厂，由乙厂全面负责安全管理

B.将发烟硫酸生产线外包给丙磷肥厂，由甲厂全面负责安全管理

C.与承包方签订协议，约定外包生产线的安全责任由承包单位全部承担

D.外包的同时，该工厂还负责统一协调、管理外包生产线的安全生产工作

257.某化工企业因安全生产设施不符合国家规定，发生事故，造成 6 人死亡的严重后果。依据《中华人民共和国刑法》的

规定，直接负责的主管人员触犯的刑法罪名是（ ）。

- A.重大责任事故罪
- B.重大劳动安全事故罪
- C.危险物品肇事罪
- D.消防责任事故罪

258.某地 2009 年上半年发生了四起生产安全事故，人员伤亡和经济损失分别如下。根据《生产安全事故报告和调查处理条例》(国务院令 493 号)的规定，其中属于较大事故的是()。

- A.2 名员工死亡，6 名员工重伤
- B.8 名员工重伤，且直接经济损失 800 万元
- C.2 名员工死亡，5 名员工重伤，且直接经济损失 800 万元
- D.20 名员工重伤，且直接经济损失 400 万元

259.某家具生产公司的施工机械有电刨、电钻、电锯等，还有小型轮式起重机、叉车、运输车辆等设备。主要的生产过程包括材料运输和装卸、木材烘干、型材加工、组装、喷漆等工序。依据《企业职工伤亡事故分类标准》(GB6441—1986)，该家具公司喷漆工序存在的危险、有害因素有（ ）。

- A.火灾、中毒窒息、其他爆炸
- B.火灾、机械伤害、电离辐射
- C.坍塌、放炮、灼烫
- D.坍塌、中毒窒息、淹溺

260. 甲市所辖乙区一酒店发生火灾事故，导致 2 人死亡、5 人重伤。依照《生产安全事故报告和调查处理条例》(国务院令 493 号)。下列关于此事故报告的说法中，正确的是()。

A. 事故发生后，酒店负责人应当在 2 小时内向乙区安全生产监督管理部门报告

B. 乙区安全生产监督管理部门接到报告后，应于 2 小时内向甲市安全生产监督管理部门报告

C. 甲市安全生产监督管理部门接到报告后，应当在 1 小时内向省人民政府安全生产监督管理部门报告

D. 自事故发生之日起 30 日内伤亡人数发生变化时，酒店应当及时补报

261. 某加油站汽油加油机的吸管止回阀发生故障，加油员张某请来农机站修理工进行修理，修理完毕后修理工离开，张某与另一闲杂人员周某滞留在罐室。因张某打火机掉落地上，周某拣起打火机后，随手打火，检修中溢出的汽油气体遇火引起爆燃。造成 2 人死亡。根据上述情况，依据《生产安全事故报告和调查处理条例》，本事故属于()。

A. 特别重大事故

B. 重大事故

C. 一般事故

D. 较大事故

262. 某车库发生了严重的火灾，事后经调查得知，该车库平

时用于堆放油料和纸箱之类的杂物，存放大约有 2 吨左右的汽油、柴油等油品。当晚 20 时左右，车库老板在库内把车库反锁后，在开车库灯的时候发生爆炸，车库门被炸开，里面火光冲天，大火使整个车库几乎化为废墟。根据上述情况，化学危险品必须贮存在经（ ）部门批准设置的专门的化学危险品仓库中，经销部门自管仓库贮存化学危险品及贮存数量必须经公安部门批准。

- A.公安
- B.环保
- C.质检
- D.安监

263.某公司锅炉送风机管理系统堵塞，仪表班班长带领两名青年员工用 16.5MPa 的二氧化碳气体，直接对堵塞的管路系统进行吹扫，造成非承压风量平衡桶突然爆裂，导致一青年员工腿骨骨折。按照博德事故因果连锁理论，这起事故的直接原因是（ ）。

- A.风量平衡桶材质强度不够
- B.用 16.5MPa 气体直接吹扫
- C.员工个体防护缺陷
- D.青年员工安全意识淡薄

二、判断题

264.某化工厂准备开展一次应急响应功能演习，为增强演习

的效果，演习前开展了培训。重新复习了工厂的应急预案，让所有人员了解在紧急情况下自身的责任，并且知道自己在演习过程中应该向谁汇报、对谁负责。此外还将演习的程序、内容和场景开展了全员培训。某日进行演习，当天天气情况是晴，最高气温 17°C，最低气温 6°C，风向北风 3~5 级。根据上述描述，该厂演习有毒有害气体泄漏事故时，事故指挥中心应该设在事故现场的下风向。()

265.某制鞋有限公司，某年 7 月 22 日至 8 月 7 日，接连出现 3 例含苯化学物及汽油中毒患者(经职业病医院确诊)。3 名女性中毒者都是在该公司生产流水线上进行手工刷胶的操作工。有关人员到工作现场调查确认：(1)在长 70m、宽 12m 的车间内，并列 2 条流水线，有近百名工人进行手工刷胶作业；(2)车间内有硫化罐、烘干箱、热烤板等热源，但无降温、通风设施，室温高达 37.2°C；(3)企业为追求利润，不按要求使用溶剂汽油，改用价格较低、毒性较高的燃料汽油作为橡胶溶剂，使得配制的胶浆中的含苯化学物含量较高；(4)所有容器(如汽油桶、亮光剂桶、胶浆桶及 40 多个胶浆盆等)全部敞口；(5)操作工人没有任何个人防护用品；(6)经现场检测，车间空气中苯和汽油浓度分别超过国家卫生标准 2.42 倍和 2.49 倍。根据上述描述，用人单位必须采用有效的职业病防护设施，并为劳动者提供个人使用的职业病防护用品。()

266.某厂生产一种有机产品，须在高压釜中进行反应，随着

温度升高(外加热), 釜内物料分解, 气体要及时放空, 保持一定压力, 生产一直正常稳定。有一次, 操作工没开启放空阀, 班长未检查, 投料升温后, 釜内压力剧增, 釜上的防爆设施失灵, 一股有毒气体从高压釜法兰处冲出。当场有几人中毒晕倒, 强大气流又将装有溶剂的储槽玻璃计量管冲坏, 大量溶剂流出, 引起火灾。临近几个储罐发生连环爆炸, 一些溶剂从排水沟流入江河, 造成严重水质污染。根据上述描述, 该操作工在工艺操作中未开启放空阀, 班长没检查等安全操作错误, 直接导致该事故发生。()

267.某公司1号催化装置稳定单元发生闪爆事故, 事故造成3人死亡、4人轻伤, 事故未造成环境污染。事故的直接原因为重油催化装置稳定单元重沸器壳程下部入口管线上的低点排凝阀, 因固定阀杆螺母压盖的焊点开裂, 阀门闸板失去固定, 阀门失效, 脱乙烷汽油泄漏挥发, 与空气形成爆炸性混合物, 因喷射产生静电发生爆炸。根据上述事实, 石油化工装置可能存在的点火源除了静电外, 还包括明火、电火花、高温表面等。()

268.某农药厂发现储备的甲胺数量不足, 便向外地某化工厂紧急求购, 并派人到当地运输市场临时租用个体运输户连夜进行采购。个体户司机谢某驾驶着一辆货车, 车厢上装载一卧式槽罐, 内装2.4吨甲胺, 从外地某化工厂返回本地, 同车返回的还有农药厂押运员郑某和搭车的本地供销贸易中

心职工余某及其小孩共 4 人。途中发生交通事故，致使罐体上部液相管阀门与路边树叉相撞，导致阀门下部接管部位折断。顿时，大量剧毒的一甲胺液体迅速汽化，并由断口处喷出。车内 4 人闻到异味后，立即弃车逃离现场。根据上述描述，通过道路运输危险化学品的托运人应当委托依法取得危险货物道路运输许可的个人承运。（ ）

269.某厂热力工程系统有：主厂房、堆煤场、燃煤破碎筛分输送系统、油泵房、除盐水处理站、点火泵房、灰渣库、熔盐加热站、除灰系统、热力管网、氨法脱硫系统等单元。工艺间物料采用管道或机动车辆输送。根据上述情况，该厂热力工程系统中危险因素有火灾、爆炸、高处坠落、冒顶、触电等。（ ）

270.大中型危险化学品仓库应选址在远离市区和居民区的当地主导风向的下风方向和河流上游的地域。（ ）

第二章 化工知识

第一节 化学基础

一、单项选择题

271.对于 H_2O_2 性质的描述正确的是（ ）。

- A.只有强氧化性
- B.既有氧化性，又有还原性
- C.只有还原性
- D.很稳定，不易发生分解

272.石油被称为“工业的血液”，下列有关石油的说法正确的是（ ）。

- A.石油是一种混合物
- B.石油是一种化合物
- C.石油可以直接作飞机燃料
- D.石油蕴藏量是无限的

273.电极电位对判断氧化还原反应的性质很有用，但它不能判断（ ）。

- A.氧化还原反应的完全程度
- B.氧化还原反应的速率
- C.氧化还原反应的方向
- D.氧化还原能力的大小

274.影响弱酸盐沉淀溶解度的主要因素是（ ）。

- A.水解效应
- B.同离子效应
- C.酸效应
- D.盐效应

275.下列与人的生理有关的叙述中，不正确的是（ ）。

- A.脂肪(由碳、氢、氧元素组成)在人体内代谢的最终产物是 CO_2 和 H_2O
- B.剧烈运动时人体代谢加快，代谢产物不能及时排出，血液的 pH 增大

- C.人的胃液中含有少量盐酸，可以帮助消化
- D.煤气中毒主要是 CO 与血红蛋白牢固结合，使血红蛋白失去输氧能力

276.下列物质中，在不同条件下能分别发生氧化、消去、酯化反应的是（ ）。

- A.乙醇
- B.乙醛
- C.乙酸
- D.苯甲酸

277.下列反应中属于水解反应的是（ ）。

- A.烯烃与水反应
- B.在酸存在下腈与水反应
- C.甲醛与水反应
- D.炔烃与水反应

278.下列电子构型中，属于原子基态的是（ ）。

- A. $1s^2 2s^1 2p^1$
- B. $1s^2 2s^2$
- C. $1s^2 2s^2 2p^6 3s^1 4s^1$
- D. $1s^2 2s^2 2p^6 3s^2 3p^6 3d^1$

279.不符合分子式： C_4H_8 的物质是（ ）。

- A.丁烷
- B.丁烯

C.环丁烷

D.2-甲基丙烯

280.工业上生产乙炔常采用 ()。

A.乙醛脱水法

B.电石法

C.煤气化法

D.煤液化

281.烷烃：①正庚烷、②正己烷、③2-甲基戊烷、④正癸烷的沸点由高到低的顺序是 ()。

A.①②③④

B.③②①④

C.④③②①

D.④①②③

282.下列反应不属于氧化反应的是 ()。

A.乙烯通入酸性高锰酸钾溶液中

B.烯烃催化加氢

C.天然气燃烧

D.醇在一定条件下反应生成醛

283.下列物质中，在空气中能稳定存在的是 ()。

A.苯胺

B.苯酚

C.乙醛

D.乙酸

284.氯化氢的水溶性是（ ）。

A.难溶

B.微溶

C.易溶

D.极易溶

285.下列物质在空气中长时间放置，质量增加且变质的是（ ）。

A.氢氧化钠

B.浓硫酸

C.碳酸钙

D.浓盐酸

286.对于真实气体，下列与理想气体相近的条件是（ ）。

A.高温高压

B.高温低压

C.低温高压

D.低温低压

287.自行车车胎打气时，充入车胎的气体温度变化是（ ）。

A.升高

B.降低

C.不变

D.不一定相同

二、判断题

288. 苯、甲苯、乙苯都可以使酸性 KMnO_4 溶液褪色。()
289. 当苯环上含有硝基、磺基等强吸电基团时，很难发生弗氏烷基化、酰基化反应。()
290. 当溶液中酸度增大时， KMnO_4 的氧化能力也会增大。()
291. 等温等压下，某反应的 $\Delta_r G_m^\ominus = 10 \text{ kJ} \cdot \text{mol}^{-1}$ ，则该反应能自发进行。()
292. 醚是两个烃基通过氧原子结合起来的化合物。它可以看作是水分子中的两个氢原子被烃基取代的生成物。()
293. 配制 SnCl_2 溶液时，应将其先溶于适量的浓盐酸中，然后再加水稀释至所需的浓度。()
294. 如果体系在变化中与环境没有功的交换，则体系放出的热量一定等于环境吸收的热量。()
295. 盐碱地的农作物长势不良，甚至枯萎，其主要原因是水分从植物向土壤倒流。()
296. 自发过程一定是不可逆的，所以不可逆过程一定是自发的。()
297. 1998 年诺贝尔化学奖授予科恩(美)和波普尔(英)，以表彰他们在理论化学领域做出的重大贡献。他们的工作使实验和理论能够共同协力探讨分子体系的性质，引起整个化学领域正在经历一场革命性的变化，化学不再是纯实验科学。()

- 298.298K 时，石墨的标准摩尔生成焓 $\Delta_f H_m^\ominus$ 等于零。()
- 299.CCl₄是极性分子。()
- 300.分析检验中报告分析结果时，常用标准偏差表示数据的分散程度。()
- 301.隔膜法电解氯化钠与离子膜法电解氯化钠相比，得到的烧碱含盐量高但对原料纯度要求低。()
- 302.工业电石是由生石灰与焦炭或无烟煤在电炉内加热至2200°C反应制得。()
- 303.NaOH 俗称烧碱、火碱，而纯碱指的是 Na₂CO₃。()
- 304.根据酸碱质子理论酸愈强其共轭碱愈弱。()
- 305.工业上的“三酸”是指硫酸、硝酸和盐酸。()
- 306.工业上广泛采用赤热的炭与水蒸气反应、天然气和石油加工工业中的甲烷与水蒸气反应、电解水或食盐水等方法生产氢气。()
- 307.工业上所用的乙烯主要从石油炼制厂所生产的石油裂化气中分离出来的。()
- 308.功、热与内能均为能量，它们的性质是相同的。()
- 309.古代用来制造指南针的磁性物质是三氧化二铁。()
- 310.具有极性共价键分子，一定是极性分子。()
- 311.氯化氢分子中存在氯离子。()
- 312.石油分馏属于化学变化。()

第二节 化工基础

一、单项选择题

313.化学工业的产品有（ ）。

- A.钢铁
- B.煤炭
- C.酒精
- D.天然气

314.下列各加工过程中不属于化学工序的是（ ）。

- A.硝化
- B.裂解
- C.蒸馏
- D.氧化

315.对一个反应在生产中采用什么反应器并无严格规定，但首先以满足（ ）为主。

- A.工艺要求
- B.减少能耗
- C.操作简便
- D.结构紧凑

316.加热在 200°C以下用的热源是（ ）。

- A.低压蒸汽
- B.中压蒸汽
- C.熔盐

D.高压蒸汽

317.空气、水、金属固体的热导率(导热系数)分别为 λ_1 、 λ_2 、 λ_3 ，其大小顺序正确的是（ ）。

A. $\lambda_1 > \lambda_2 > \lambda_3$

B. $\lambda_1 < \lambda_2 < \lambda_3$

C. $\lambda_2 > \lambda_3 > \lambda_1$

D. $\lambda_2 < \lambda_3 < \lambda_1$

318.在传热过程中，使载热体用量最少的两流体的流动方向是（ ）。

A.并流

B.逆流

C.错流

D.折流

319.被称为“塑料王”的材料名称是（ ）。

A.聚乙烯

B.聚丙烯

C.聚四氟乙烯

D.聚酰胺-6

320.反应釜加强搅拌的目的是（ ）。

A.强化传热与传质

B.强化传热

C.强化传质

D.提高反应物料温度

321.在硫酸生产中，硫铁矿沸腾焙烧炉属于（ ）。

A.固定床反应器

B.流化床反应器

C.管式反应器

D.釜式反应器

322.化工生产上，用于均相反应过程的化学反应器主要有（ ）。

A.釜式、管式

B.鼓泡塔式

C.固定床

D.流化床

323.下列物质不是三大合成材料的是（ ）。

A.塑料

B.尼龙

C.橡胶

D.纤维

324.现有下列高聚物，用于制备轮胎的是（ ）。

A.聚乙烯

B.天然橡胶树脂

C.硫化橡胶

D.合成纤维

325.作为化工生产操作人员应该（ ）。

- A.按照师傅教的操作
- B.严格按照“操作规程”操作
- C.按照自己的理解操作
- D.随机应变操作

326.有机玻璃是指（ ）。

- A.聚乙烯
- B.聚氯乙烯
- C.聚甲基丙烯酸甲酯
- D.聚苯乙烯

327.PET 是指（ ）。

- A.脲醛树脂
- B.涤纶树脂
- C.醇酸树脂
- D.环氧树脂

328.工业反应器的设计评价指标有：转化率、选择性和（ ）。

- A.效率
- B.产量
- C.收率
- D.操作性

二、判断题

329.工厂中两台并联的离心泵，总是一开一闭。（ ）

- 330.饱和水蒸气和空气通过间壁进行稳定热交换，由于空气侧的膜系数远远小于饱和水蒸气侧的膜系数，故空气侧的传热速率比饱和水蒸气侧的传热速率小。()
- 331.传热的阻力与流体的流动形态关系不大。()
- 332.对乙醇-水系统，用普通精馏方法进行分离，只要塔板数足够，可以得到纯度为98%(摩尔分数)以上的纯乙醇。()
- 333.对于普通物系，原料组成浓度越低塔顶产品达到同样浓度所需要的最小回流比越大。()
- 334.雾沫夹带过量是造成精馏塔液泛的原因之一。()
- 335.反应是化工生产过程的核心，其他的操作都是围绕着化学反应组织实施的。()
- 336.化工工艺的特点是生产过程综合化、装置规模大型化和产品精细化。()
- 337.化学工艺是根据化学的原理和规律，采用化学和物理的措施而将原料转化为产品的方法和过程。()
- 338.温度增加有利于活化能大的反应进行。()
- 339.升高反应温度，有利于放热反应。()
- 340.在一般情况下，降低反应物的浓度，有助于加快反应速率。()
- 341.影响化工反应过程的主要因素有原料的组成和性质、催化剂性能、工艺条件和设备结构等。()

第三节 化工工艺

一、单项选择题

342.转化率 Z 、选择性 X 、单程收率 S 的关系是 ()。

A. $Z=XS$

B. $X=ZS$

C. $S=ZX$

D. 以上关系都不是

343.在气固相催化反应中，空速和 ()。

A. 气体流量成正比

B. 温度成正比

C. 停留时间成正比

D. 其他条件无关

344.化工生产过程的核心是 ()。

A. 混合

B. 分离

C. 化学反应

D. 粉碎

345.对于反应后分子数增加的反应，提高反应的平衡产率的方法有 ()。

A. 增大压力

B. 升高温度

C. 充入惰性气体，并保持总压不变

D.采用催化剂

346.硝酸生产的原料是（ ）。

A.H₂

B.N₂

C.Ar

D.NH₃

347.纯碱是重要的工业原料，采用联碱法生产纯碱所需的原料没有（ ）。

A.洗盐

B.石灰石

C.氨

D.二氧化碳

348.以乙烯为原料经催化剂催化聚合而得的一种热聚性化合物是（ ）。

A.PB

B.PE

C.PVC

D.PP

349.在催化裂化反应过程中，下列描述不正确的是（ ）。

A.汽油存在最高产率

B.柴油存在最高产率

C.轻油存在最高产率

D.转化率有一个最高点

350.甲烷化反应是指（ ）的反应。

A.烃类裂解生成 CH_4

B. CO 和 CO_2 加氢生成 CH_4

C. CH_4 生成大分子烃类

D. CH_4 生成 CO

351.塑料的组成以（ ）为主，还含有一定量的填料、增塑剂、着色剂及其他各种添加剂等。

A.玻璃纤维

B.苯二甲酸甲酯

C.合成树脂

D.滑石粉

352.下列哪个不是制造高分子合成材料的基本原料（ ）。

A.矿石

B.石油

C.天然气

D.煤炭

353.以高聚物为基础，加入某些助剂和填料混炼而成的可塑性材料，主要用作结构材料，该材料称为（ ）。

A.塑料

B.橡胶

C.纤维

D.合成树脂

354.合成氨反应过程： $\text{N}_2+3\text{H}_2\rightleftharpoons(\text{可逆符号、催化剂})2\text{NH}_3+\text{Q}$ ，有利于反应快速进行的条件是（ ）。

A.高温低压

B.高温高压

C.低温高压

D.低温低压

355.氢气与氯的混合比为（ ）时，在光照下也可爆炸。

A.1:1

B.1:2

C.1:3

D.1:4

356.甲苯在储存时，应远离火种、热源，防止阳光直射，其储存库温度应不超过（ ）。

A.25°C

B.30°C

C.35°C

D.40°C

357.在氮肥生产中做好（ ）、防中毒、防腐蚀等工作，是实现安全生产的关键。

A.防潮

B.防冻

C.防洪

D.防火防爆

358.以天然气为原料小型合成氨装置有明火的地方是（ ）。

A.一段炉

B.变换炉

C.吸收塔

D.再生塔

359.下列加氢反应中，反应速度最快的是（ ）。

A.加氢脱氮

B.加氢脱硫

C.烯烃饱和

D.加氢脱氧

360.加氢催化剂再生和活化过程中易引发爆炸。部分加氢反应使用的催化剂如雷尼镍属于（ ），可以自燃。

A.易燃液体

B.易燃气体

C.爆炸物

D.易燃固体

361.加氢裂化中直链烷烃发生裂化反应和（ ）。

A.水解反应

B.氧化反应

C.异构化反应

D.酯化反应

362.符合化工管路的布置原则的是（ ）。

- A.各种管线成列平行，尽量走直线
- B.平行管路垂直排列时，冷的在上，热的在下
- C.并列管路上的管件和阀门应集中安装
- D.一般采用暗线安装

363.胺基化反应随着温度、压力的升高爆炸极限的范围（ ）。

- A.不变
- B.降低
- C.增大
- D.无影响

364.在中低压化工设备和管道中，常用法兰的密封面结构有平面、凹凸面和榫槽面三种形式，其适用压力由高到低的排列顺序为（ ）。

- A.平面、凹凸面、榫槽面
- B.凹凸面、平面、榫槽面
- C.榫槽面、凹凸面、平面
- D.平面、榫槽面、凹凸面

365.泵的吸液高度是有极限的，而且与当地大气压和液体的（ ）有关。

- A.质量
- B.密度

C.体积

D.流量

366.下列操作不属于单元操作的有（ ）。

A.合成氨反应

B.乙醇的提浓

C.纸张的干燥

D.原油的输送

367.对于间壁式换热器，流体的流动速度增加，其传热系数（ ）。

A.减小

B.不变

C.增加

D.不能确定

368.换热器中的换热管在管板上排列，在相同管板面积中排列管数最多的是（ ）排列。

A.正方形

B.正三角形

C.同心圆

D.矩形

369.冷、热流体在换热器中进行无相变逆流传热，换热器用久后形成污垢层，在同样的操作条件下，与无垢层相比，结垢后的换热器的 K （ ）。

- A.变大
- B.变小
- C.不变
- D.不确定

370.空压机的型式有（ ）。

- A.轴流式
- B.轴流离心式
- C.离心式
- D.离心轴流式

371.（ ）是根据在一定的干燥条件下物料中所含水分能否用干燥的方法加以除去来划分的。

- A.结合水分和非结合水分
- B.结合水分和平衡水分
- C.平衡水分和自由水分
- D.自由水分和结合水分

372.当湿空气的湿度 H 一定时，温度 t 越高则（ ）。

- A.相对湿度百分数 ϕ 越高，吸水能力越大
- B.相对湿度百分数 ϕ 越高，吸水能力越小
- C.相对湿度百分数 ϕ 越低，吸水能力越小
- D.相对湿度百分数 ϕ 越低，吸水能力越大

373.干燥是（ ）过程。

- A.传质

- B. 传热
- C. 传热和传质
- D. 以上答案都不是

374. 工业上用 () 表示含水气体的水含量。

- A. 百分比
- B. 密度
- C. 摩尔比
- D. 露点

375. 进行干燥过程的必要条件是干燥介质的温度大于物料表面温度，使得 ()。

- A. 物料表面所产生的湿分分压大于气流中湿分分压
- B. 物料表面所产生的湿分分压小于气流中湿分分压
- C. 物料表面所产生的湿分分压等于气流中湿分分压
- D. 物料表面所产生的湿分分压大于或小于气流中湿分分压

376. 回流比的计算公式是 ()。

- A. 回流量比塔顶采出量
- B. 回流量比塔顶采出量加进料量
- C. 回流量比进料量
- D. 回流量加进料量比全塔采出量

377. 精馏操作中，料液的黏度越高，塔的效率将 ()。

- A. 越低
- B. 有微小的变化

C.不变

D.越高

378.冷凝器的作用是提供（ ）产品及保证有适宜的液相回流。

A.塔顶气相

B.塔顶液相

C.塔底气相

D.塔底液相

379.两股不同组成的料液进同一精馏塔分离，两股料分别进入塔的相应塔板和两股料混合后再进塔相比，前者能耗（ ）后者。

A.大于

B.小于

C.等于

D.有时大于有时小于

380.吸收塔内不同截面处吸收速率（ ）。

A.基本相同

B.各不相同

C.完全相同

D.均为 0

381.在进行吸收操作时，吸收操作线总是位于平衡线的（ ）。

A.上方

- B.下方
- C.重合
- D.不一定

382.能显著增大吸收速率的是（ ）。

- A.增大气体总压
- B.增大吸收质的分压
- C.增大易溶气体的流速
- D.增大难溶气体的流速

383.二次蒸汽为（ ）。

- A.加热蒸汽
- B.第二效所用的加热蒸汽
- C.第二效溶液中蒸发的蒸汽
- D.无论哪一效溶液中蒸发出来的蒸汽

384.化学工业中分离挥发性溶剂与不挥发性溶质的主要方法是（ ）。

- A.蒸馏
- B.蒸发
- C.结晶
- D.吸收

385.下列蒸发器，溶液循环速度最快的是（ ）。

- A.标准式
- B.悬框式

C.列文式

D.强制循环式

386.循环型蒸发器的传热效果比单程型的效果要（ ）。

A.高

B.低

C.相同

D.不确定

387.用“ φ 外径 mm×壁厚 mm”来表示规格的是（ ）。

A.铸铁管

B.钢管

C.铅管

D.水泥管

388.压强表上的读数表示被测流体的绝对压强比大气压强高出的数值，称为（ ）。

A.真空度

B.表压力

C.相对压力

D.附加压力

389.在完全湍流时(阻力平方区)，粗糙管的摩擦系数 λ 数值（ ）。

A.与光滑管一样

B.只取决于 Re

C.取决于相对粗糙度

D.与粗糙度无关

390.液体密度与 20°C的清水差别较大时，泵的特性曲线将发生变化，应加以修正的是（ ）。

A.流量

B.效率

C.扬程

D.轴功率

391.下列几种叶轮中，（ ）叶轮效率最高。

A.开式

B.半开式

C.闭式

D.桨式

392.选离心泵是根据泵的（ ）。

A.扬程和流量选择

B.轴功率和流量选择

C.扬程和轴功率选择

D.转速和轴功率选择

393.离心泵送液体的黏度越大，则有（ ）。

A.泵的扬程越大

B.流量越大

C.效率越大

D.轴功率越大

394.气体在管径不同的管道内稳定流动时，它的（ ）不变。

A.流量

B.质量流量

C.体积流量

D.质量流量和体积流量

395.流体在圆形直管内做滞流流动时，其管中心最大流速 u 与平均流速 u_c 的关系为（ ）。

A. $u=1/3u_c$

B. $u=0.5u_c$

C. $u=2u_c$

D. $u=3u_c$

396.下列单位换算不正确的一项是（ ）。

A. $1\text{atm}=1.033\text{kgf/cm}^2$

B. $1\text{atm}=760\text{mmHg}$

C. $1\text{at}=735.6\text{mmHg}$

D. $1\text{at}=10.33\text{mH}_2\text{O}$

397.经计算某泵的扬程是 30m，流量 $10\text{m}^3/\text{h}$ ，选择下列某泵最合适（ ）。

A.扬程 32m，流量 $12.5\text{m}^3/\text{h}$

B.扬程 35m，流量 $7.5\text{m}^3/\text{h}$

C.扬程 24m，流量 $15\text{m}^3/\text{h}$

D.扬程 35m，流量 $15\text{m}^3/\text{h}$

398.应用流体静力学方程式可以（ ）。

- A.测定压力、测定液面
- B.测定流量、测定液面
- C.测定流速、确定液封高度
- D.以上答案都不对

399.离心泵原来输送水时的流量为 q_v ，现改用输送密度为水的 1.2 倍的水溶液，其它物理性质可视为与水相同，管路状况不变，流量（ ）。

- A.增大
- B.减小
- C.不变
- D.无法确定

400.稳定流动是指（ ）。

- A.流动参数与时间变化有关，与位置无关
- B.流动参数与时间和位置变化均无关
- C.流动参数与时间变化无关，与位置有关
- D.流动参数与时间变化与位置变化都有关

401.影响流体压力降的主要因素是（ ）。

- A.温度
- B.压力
- C.流速

D.密度

402.离心泵中，F型泵为（ ）。

A.单级单吸清水泵

B.多级清水泵

C.耐腐蚀泵

D.油泵

403.在压力单位“m水柱”中，水的温度状态应指（ ）。

A.0°C

B.4°C

C.20°C

D.25°C

404.密度为 1000kg/m^3 的流体，在 $\phi 108\times 4$ 的管内流动，流速为 2m/s ，流体的黏度为 1cP ($1\text{cP}=0.001\text{Pa}\cdot\text{s}$)，其 Re 为（ ）。

A. 10^5

B. 2×10^7

C. 2×10^6

D. 2×10^5

二、判断题

405.化工生产上，生产收率越高，说明反应转化率越高，反之亦然。（ ）

406.对相同的反应物和产物，选择性(产率)等于转化率和收率相乘。（ ）

- 407.衡量一个反应效率的好坏，不能单靠某一指标来确定。应综合转化率和产率两个方面的因素来评定。()
- 408.生产能力是指生产装置每年生产的产品量，如：30万吨/年合成氨装置指的是生产能力。()
- 409.乙炔的工业制法，用电石生产乙炔耗电多，用天然气和石油为原料生产乙炔能耗较低。()
- 410.煤通过气化的方式可获得基本化学工业原料：一氧化碳和氢(合成气)。()
- 411.合成氨的原料气经脱硫、变换是为提高合成氨的收率。()
- 412.以水蒸气为气化剂，制取的煤气为水煤气。()
- 413.硫酸生产的主要工序有：硫铁矿的预处理、二氧化硫炉气的制备、炉气的净化及干燥、二氧化硫的催化氧化和三氧化硫的吸收。()
- 414.在尿素的生产工艺中，提高氨碳比，能防止缩二脲的生成，保证产品质量，同时减轻甲铵液对设备的腐蚀。()
- 415.鲁姆斯裂解乙烯装置急冷系统采用先水冷后油冷。()
- 416.管式裂解炉最易结焦的部位是出口处和弯头处。()
- 417.尾气中的 H_2S 气体可选用二乙醇胺吸收。()
- 418.高压法甲醇合成塔的原料气分主、副线进料，其中副线进料的目的是调节原料气的浓度。()
- 419.乙醛氧化制醋酸，反应压力愈高愈好，因此宜采用很高

的压力条件。()

420.橡胶成型的基本过程包括：塑炼、混炼、压延和挤出、成型和硫化等基本工序。()

421.氢气系统管道法兰螺丝采用铜丝接地是为了防止静电积聚。()

422.紧急处理少量氯气后的 NaOH 溶液仍可留作下次使用。()

423.氯气紧急处理装置安装在电解工序和干燥工序之间的水封气体排出口上。()

424.在氯化反应过程中，一般先将液氯钢瓶内的液氯加热气化。()

425.加氢工艺属于吸热反应。()

426.合成高分子化合物的聚合反应主要包括连锁聚合反应和逐步聚合反应两大类。()

427.溶液聚合是选择一种溶剂，使单体溶成均相体系，加入催化剂或引发剂后，生成聚合物的聚合方法。()

428.在连通着的同一种静止流体内，处于同一水平面的各点压强相等，而与容器的形状无关。()

429.1CP 等于 $1 \times 10^{-3} \text{Pa} \cdot \text{s}$ 。()

430.任何化学反应的反应级数都与其计量系数有关。()

431.按物质的聚集状态，反应器分为均相反应器和非均相反应器。()

- 432.换热器的换热强度是指单位面积换热器所传递的热量，单位是 w/m^2 。()
- 433.将滤浆冷却可提高过滤速率。()
- 434.过滤操作是分离悬浮液的有效方法之一。()
- 435.节流膨胀后，会使液氨温度下降。()
- 436.蒸汽的膨胀是一个化学变化过程。()
- 437.密封油高位槽液位调节阀是气关式。()
- 438.实际气体的压缩系数 $Z=1$ 时，可以作为理想气体处理。()
- 439.压缩机稳定工作范围指的是最小流量限制到最大流量限制以及其它限制之间的工作范围。()
- 440.在吸气状态不变的情况下，当机器的转速改变时，其性能曲线是会改变的。()
- 441.利用浓 H_2SO_4 吸收物料中的湿份是干燥。()
- 442.临界水分是在一定空气状态下，湿物料可能达到的最大干燥限度。()
- 443.湿空气的干球温度和湿球温度一般相等。()
- 444.在一定温度下，物料中的结合水分与非结合水分的划分只与物料本身性质有关，而与空气状态无关。()
- 445.目前用于进行吸收计算的是双膜理论。()
- 446.吸收操作线方程是由物料衡算得出的，因而它与吸收相平衡、吸收温度、两相接触状况、塔的结构等都没有关系。

- ()
- 447.吸收塔中气液两相为并流流动。()
- 448.解吸是吸收的逆过程。()
- 449.吸收既可以选用板式塔，也可以用填料塔。()
- 450.因为氨是极易被水吸收的，所以当发生跑氨时应用大量水对其进行稀释。()
- 451.多效蒸发与单效蒸发相比，其单位蒸汽消耗量与蒸发器的生产强度均减少。()
- 452.逆流加料的蒸发流程不需要用泵来输送溶液，因此能耗低，装置简单。()
- 453.在膜式蒸发器的加热管内，液体沿管壁呈膜状流动，管内没有液层，故因液柱静压强而引起的温度差损失可忽略。()
- 454.泵在理论上的最大安装高度为 10.33m。()
- 455.当流量为零时漩涡泵轴功率也为零。()
- 456.静止液体内部压力与其表面压力无关。()
- 457.离心泵的扬程和升扬高度相同，都是将液体送到高处的距离。()
- 458.流体在截面为圆形的管道中流动，当流量为定值时，流速越大，管径越小，则基建费用减少，但日常操作费用增加。()
- 459.流体在一管道中呈湍流流动，摩擦系数 λ 是雷诺准数 Re

的函数，当 Re 增大时， λ 减小，故管路阻力损失也必然减小。

()

460. 流体在直管内作层流流动时，其流体阻力与流体的性质、管径、管长有关，而与管子的粗糙度无关。()

461. 若某离心泵的叶轮转速足够快，且设泵的强度足够大，则理论上泵的吸上高度 H_g 可达无限大。()

462. 用一 U 形管差压计测某一压强差，现换一口径比原来大的 U 形管差压计来测量同一压强差，指示液与前 U 形管相同，则所测得的读数 R' 与前 U 形管的读数 R 相同。()

463. 在同材质同直径同长度的水平和垂直直管内，若流过的液体量相同，则在垂直管内产生的阻力大于水平管内产生的阻力。()

464. 流体密度与比重物理意义一样。()

465. 液体输送单元操作属于动量传递过程。()

466. 往复泵的流量随扬程增加而减少。()

467. 往复泵理论上扬程与流量无关，可以达到无限大。()

468. 文丘里流量计较孔板流量计的能量损失大。()

469. 相对密度为 1.5 的液体密度为 1500kg/m^3 。()

470. 扬程为 20m 的离心泵，不能把水输送到 20m 的高度。()

第四节 化工分析

一、单项选择题

471. 被硫酸、盐酸烧伤时，最正确的急救方式为 ()。

A.用大量的清水冲洗

B.用布擦拭

C.用风吹干

D.用纱布包扎

472.有些化学药品与其他药品混合时就会变成易燃品，十分危险，下列与浓硝酸、浓硫酸混合时，会产生燃烧的试剂为（ ）。

A.甘油

B.甲醇

C.盐酸

D.乙醇

473.从马弗炉内取出的坩埚，正确移入干燥器内操作顺序为（ ）。

A.马上用手移入

B.冷却 2~3min 后用手移入

C.马上用坩埚钳移入

D.冷却 2~3min 后用坩埚钳移入

474.下列有关熔点仪的使用叙述不正确的是（ ）。

A.传温液使用一段时间后应及时更换

B.预热 20min，温度稳定后测量

C.一般先测量高熔点物质，后测量低熔点物质

D.样品必须按要求烘干、研碎

475.对恒温水浴锅的注水量的要求是（ ）。

- A.无具体要求
- B.恒温水浴锅的一半即可
- C.需要注满
- D.不能低于电管

476.在做软化点熔样时，加热温度不能超过估计软化点的（ ）℃。

- A.20
- B.30
- C.40
- D.50

477.对比水轻又不溶于水的易燃和可燃液体，如苯、甲苯、汽油、煤油、轻柴油等的火灾，不可以（ ）。

- A.用水冲
- B.用泡沫覆盖
- C.用沙掩盖
- D.用二氧化碳灭火剂

478.滴定分析所用的标准溶液是（ ）。

- A.确定了浓度的溶液
- B.用基准试剂配制的溶液
- C.确定了准确浓度、用于滴定分析的溶液
- D.用于滴定分析的溶液

479. 色谱定量分析的依据是进入检测器的组分量与 () 成正比。

- A. 峰宽
- B. 保留值
- C. 校正因子
- D. 峰面积

480. 用酸度计以浓度直读法测试液的 pH，先用与试液 pH 相近的标准溶液 ()。

- A. 调零
- B. 消除干扰离子
- C. 定位
- D. 减免迟滞效应

481. 试样的采取和制备必须保证所取试样具有充分的 ()。

- A. 代表性
- B. 唯一性
- C. 针对性
- D. 准确性

482. 催化氧化法测有机物中的碳和氢的含量时， CO_2 和 H_2O 所采用的吸收剂为 ()。

- A. 都是碱石棉
- B. 都是高氯酸镁
- C. CO_2 是碱石棉， H_2O 是高氯酸镁

D. CO_2 是高氯酸镁， H_2O 是碱石棉

483. 配制好的盐酸溶液贮存于 () 中。

A. 棕色橡皮塞试剂瓶

B. 白色橡皮塞试剂瓶

C. 白色磨口塞试剂瓶

D. 试剂瓶

484. 利用莫尔法测定 Cl^- 含量时，要求介质的 pH 值在 6.5~10.5 之间，若酸度过高，则 ()。

A. AgCl 沉淀不完全

B. AgCl 沉淀吸附 Cl^- 能力增强

C. Ag_2CrO_4 沉淀不易形成

D. 形成 Ag_2O 沉淀

485. 下列关于吸附指示剂说法错误的是 ()。

A. 吸附指示剂是一种有机染料

B. 吸附指示剂能用于沉淀滴定法中的法扬司法

C. 吸附指示剂指示终点是由于指示剂结构发生了改变

D. 吸附指示剂本身不具有颜色

486. 沉淀滴定中的莫尔法指的是 ()。

A. 以铬酸钾作指示剂的银量法

B. 以 AgNO_3 为指示剂，用 K_2CrO_4 标准溶液，滴定试液中的 Ba^{2+} 的分析方法

C. 用吸附指示剂指示滴定终点的银量法

D.以铁铵矾作指示剂的银量法

487.过氧乙酸一般做消毒剂，不当使用是（ ）。

A.加热挥发，做空气杀菌剂

B.做漂白剂

C.做催化剂

D.远离还原剂保存

二、判断题

488.一类动火作业应留样半小时，特殊动火样品留至动火结束。（ ）

489.过滤式防毒面具严禁用于各种窒息性气体场所的防护。（ ）

490.危险目标是指因危险性质、数量可能引起事故的危险化学品所在场所或设施。（ ）

491.测定油样开口闪点时，有时会出现自燃现象，着火用水扑灭。（ ）

492.氨水溅入眼睛时，应立即采取的急救措施是送往医院。（ ）

493.清洗玻璃电极不可用脱水性溶剂(如 $K_2Cr_2O_7$ 洗液、无水乙醇和浓 H_2SO_4 等)，以防破坏电极的性能。（ ）

494.所有的卡尔费休试剂都是高燃性的溶液，并且有毒，不可吸入，不可吞食，避免与皮肤接触。（ ）

495.现有一气体样品，氧气含量为 30%-35%，选用 AIM-450

氧检测报警仪进行分析。()

496.缓冲溶液是由某一种弱酸或弱碱的共轭酸碱对组成的。
()

497.在酸性溶液中 H^+ 浓度就等于酸的浓度。()

498.测定物质的凝固点可判断出物质的纯度。()

499.分析检验中影响测定精密度的是系统误差，影响测定准确度的的是随机误差。()

500.在实验室中浓碱溶液应贮存在聚乙烯塑料瓶中。()

501.酸碱反应是离子交换反应，氧化还原反应是电子转移的反应。()

第五节 化工仪表

一、单项选择题

502.下列哪种灭火剂不能用于扑灭电器火灾 ()。

A.泡沫灭火器

B.二氧化碳灭火器

C.干粉灭火器

D.1211 灭火器

503.信号灯的颜色为红色一般不能表示 ()。

A.良好状态

B.存在危险或紧急状况

C.故障状态

D.报警

504.凡接到任何违反电气安全工作规程制度的命令时应（ ）。

- A.坚决执行
- B.部分执行
- C.拒绝执行
- D.考虑执行

505.为了安全，加热炉在点火前要使用（ ）对炉膛进行吹扫。

- A.空气
- B.氧气
- C.氮气
- D.氢气

506.调节阀产生严重的振动，其原因可能是作用于阀上外力的频率（ ）阀的固有频率。

- A.远远大于
- B.大于
- C.小于
- D.等于或接近

507.压力表至少（ ）年校验一次。

- A.一年
- B.二年
- C.一年半

D.半年

508.电机超载运行易造成电机（ ）。

A.外壳带电

B.运行不稳

C.温度升高

D.功率下降

509.运行中的电机失火时，应采用（ ）灭火。

A.泡沫

B.干砂

C.水

D.喷雾水枪

510.防止静电的主要措施是（ ）。

A.接地

B.通风

C.防爆

D.防潮

二、判断题

511.工艺流程图中的管道、阀及设备采用 HG/T20519-2009 系列标准绘制。（ ）

512.为减少触电的危险，改善电网的运行，隔离变压器副边应接地。（ ）

513.在爆炸危险场所工作的人员，应穿防静电(导电)鞋，以防

人体带电，地面也应配用导电地面。（ ）

514.本安线路一般不应接地，但当需要设置信号接地基准点时则接地，此接地点应是所有本安仪表系统接地导体的单一接地点，并与电源接地系统分开。（ ）

515.在大型设备或大面积、大表面处理施工时，处理合格的金属表面，应及时涂刷底涂料。（ ）

516.对压力容器进行内部检修时，可以使用明火照明。（ ）

517.化工车间配备的氮气可作为设备的物料置换、保压等安全措施使用。（ ）

518.对热电阻与桥路的连接要优先采用三线制接法，这样可以减少连接导线电阻变化引起的误差。（ ）

519.变压器是用来降低电压的。（ ）

第六节 化工设备

一、单项选择题

520.为了减少室外设备的热损失，保温结构的外保护层选择正确的是（ ）。

A.表面光滑，色泽较深

B.表面粗糙，色泽较深

C.表面粗糙，色泽较浅

D.表面光滑，色泽较浅

521.化工生产中离心泵若需停止工作时，操作顺序正确的是（ ）。

- A.先关出口阀，后停电
- B.先停电，后关出口阀
- C.先关进口阀，后停电
- D.先停电，后关进口阀

522.在化工生产中，管子与阀门连接一般都采用（ ）连接。

- A.法兰
- B.焊接
- C.承插式
- D.螺纹

523.乙炔气瓶的储藏仓库，应该避免阳光直射，与明火距离不得少于（ ）m。

- A.5
- B.10
- C.15
- D.20

524.在机械产品寿命周期的各个环节中，决定机器产品安全性的最关键环节是（ ）。

- A.设计
- B.制造
- C.使用
- D.维修

525.属于特种工种的电工、电焊工、（ ）等人员，必须经由

国家授权机构的培训、资格考核、认可并颁发凭证后，才可持证上岗。

A.起重机司机

B.车工

C.纺织工

D.电话接线员

526.属于特种设备的有电梯、锅炉、压力容器、()等。

A.厂内运输车辆

B.车床

C.起重机械

D.数控机床

527.安全阀一般每()年校验一次，拆卸进行校验有困难时应采取现场校验。

A.半

B.一

C.二

D.三

528.()方式在石油化工管路的连接中应用极为广泛。

A.螺纹连接

B.焊接

C.法兰连接

D.承插连接

529. () 在管路上安装时，应特别注意介质出入阀口的方向，使其“低进高出”。

- A. 闸阀
- B. 截止阀
- C. 蝶阀
- D. 旋塞阀

530. 电动卷扬机应按规程做定期检查，每 () 至少一次。

- A. 周
- B. 月
- C. 季
- D. 年

531. 管子的公称直径是指 ()。

- A. 内径
- B. 外径
- C. 平均直径
- D. 设计、制造的标准直径

532. 压力表的刻度上红线标准指示的是 ()。

- A. 工作压力
- B. 最高允许工作压力
- C. 安全阀的整定压力
- D. 最低工作压力

二、判断题

- 533.气瓶的充装和使用人员可以穿着化纤衣服。()
- 534.对特种设备的监管包括对其附属的安全附件、安全保护装置和安全保护装置相关的设施监管。()
- 535.任何单位与个人对违反《特种设备安全监察条例》的行为,有权向特种设备安全监督管理部门和行政监察等有关部门举报。()
- 536.安全阀应经常保持清洁,防止被油垢脏物所粘满或锈蚀,随时检查铅封是否完好,温度过低时是否有冻结的可能,安全阀是否有跑冒滴漏。()
- 537.拆卸闸阀时填料一定要清除干净。()
- 538.低温容器用钢应考虑钢材的低温脆性问题,选材时首先要考虑钢的冲击韧性。()
- 539.露天阀门的传动装置无需有防护罩。()
- 540.升降式止回阀只能水平安装。()

第三章 职业卫生知识

第一节 职业危害

一、单项选择题

- 541.目前我国工业生产中最严重的职业危害之一是()。
- A.材料
- B.蒸汽
- C.气体
- D.尘肺

542.目前企业中存在的职业性危害因素主要是粉尘、毒物、物理因素，均来源于（ ）。

- A.工作环境
- B.燃料
- C.原料
- D.生产过程

543.生产车间有车床发出的噪声为（ ）。

- A.空气动力性噪声
- B.机械性噪声
- C.电磁性噪声
- D.压力性噪声

544.下列不属于刺激性气体的是（ ）。

- A.氯气
- B.二氧化硫
- C.氨
- D.一氧化碳

545.在工业生产过程中，毒物最主要是通过（ ）途径进入人体的。

- A.呼吸道
- B.消化道
- C.皮肤
- D.指甲

546.下列设备发出的噪声属于空气动力性噪声的是（ ）。

- A.电锯
- B.砂轮机
- C.空气压缩机
- D.发电机

547.苯慢性中毒主要损害人体的（ ）。

- A.消化系统
- B.神经系统
- C.血液系统
- D.运动系统

548.可出现骨骼损害的金属中毒是（ ）。

- A.铅中毒
- B.汞中毒
- C.锰中毒
- D.镉中毒

549.人类无法听到频率低于（ ） Hz 的声音。

- A.10
- B.20
- C.50
- D.100

550.生产环境气象条件不包括（ ）。

- A.气压

- B.气湿
- C.热辐射
- D.气温

551.生产性毒物进入人体的途径中,()是最主要、最危险、最常见的途径。

- A.呼吸道
- B.皮肤
- C.消化道
- D.以上答案均不正确

552.甲醛的职业禁忌症有()。

- A.全身性皮肤病和慢性眼病
- B.原发性高血压
- C.风湿性关节炎
- D.原发性心脏病

553.以下职业性危害因素中,高温、辐射、噪声属于()。

- A.物理因素
- B.化学因素
- C.生物因素
- D.劳动心理因素

554.下列生产过程中的危害因素,属于化学因素的是()。

- A.病毒
- B.真菌

C.工业毒物

D.辐射

555.接触联苯胺可引起的法定的职业性肿瘤是（ ）。

A.肺癌

B.肾癌

C.肝癌

D.膀胱癌

556.人体各部位中，以（ ）对电离辐射的反应最强。

A.腹部

B.盆腔

C.头颈部

D.胸部

557.下列不属于贫血者的禁忌职业环境的是（ ）。

A.氰化物

B.铅

C.苯

D.TNT 粉尘

558.制鞋企业的职业危害因素主要是粘合剂中的挥发性物质（ ）。

A.苯、甲苯、二甲苯

B.正己烷、1、2-二氯乙烷

C.甲醛

D.正己烷

559.劳动中过度精神(心理)紧张属于()中的有害因素。

A.生产过程

B.劳动过程

C.生产环境

D.精神状态

560.按《职业性接触毒物危害程度分级》(GBZ230-2010)毒物分级标准,以下分级正确的是()。

A.极度危害、高度危害、中毒危害、轻度危害、轻微危害

B.极度危害、高度物质、中毒危害

C.高度物质、中毒危害、轻度危害

D.高毒物质、中毒物质、轻度物质

561.以下()毒物中毒可导致溶血。

A.砷化氢

B.氯气

C.汞

D.苯

562.对气态毒物进入呼吸道深度影响最大的因素是()。

A.毒物的分子量

B.毒物的水溶性

C.毒物的血/气分配系数

D.毒物的脂溶性

563.以下属于窒息性气体的是（ ）。

- A.一氧化碳
- B.苯
- C.有机磷农药
- D.盐酸

564.职业病指（ ）。

- A.劳动者在工作中所患的疾病
- B.用人单位的劳动者在职业活动中，因接触粉尘、放射性物质和其他有毒、有害物质等因素而引起的疾病
- C.工人在劳动过程中因接触粉尘、有毒、有害物质而引起的疾病
- D.工人在职业活动中引起的疾病

565.对从事职业活动的劳动者可能导致职业病的各种危害统称（ ）。

- A.职业病危害
- B.职业危害
- C.职业危害因素
- D.职业卫生危害

二、判断题

566.凡确诊为患有职业病的职工，应享受国家规定的工伤保险待遇和职业病待遇。（ ）

567.噪声聋属于物理因素所致职业病。（ ）

- 568.人耳能感受到的声音频率在 20~20000Hz 之间。()
- 569.炎热季节的高温辐射，寒冷季节因窗门紧闭而带来通风不良均属于生产环境中的有害因素。()
- 570.粉尘分散度越高，在空气中存留时间长，被机体吸收的机会就越多。()
- 571.经皮肤吸收是毒物进入人体最主要途径。()
- 572.呈气体、蒸汽、气溶胶(粉尘、烟、雾)状态的毒物均可经呼吸道进入人体。()
- 573.职业性中暑是因为散热障碍，体温调节紊乱所致。()
- 574.石棉纤维可以导致肺癌和胸膜间皮瘤，两者都属于法定职业性肿瘤。()
- 575.易引起电光性眼炎的职业病是紫外线。()
- 576.噪声对神经系统、心血管系统及对全身其他功能也有不同的伤害。()
- 577.采石、石雕、水泥等粉尘危害行业的作业工人只需佩戴一般卫生口罩就可有效防止尘肺病。()
- 578.急性苯中毒治疗时如果无心搏骤停，禁用肾上腺素。()
- 579.慢性镉中毒和工业性氟病均可导致骨质疏松等骨损害。()
- 580.国内外大量数据表明，职业病危害是造成劳动者过早丧失劳动能力的最主要因素。()
- 581.职业病诊断必须按照职业病防治法的有关规定进行。凡

是已经颁发国家诊断标准的职业病，在诊断时必须严格参照执行。（ ）

582.生产环境监测和职业健康监护是对职业危害因素进行评估的重要手段。（ ）

583.激光对人体的伤害主要是眼睛，其次是皮肤。（ ）

584.车间空气中有害物质的最高容许浓度是衡量车间空气污染程度的卫生标准，但它不是安全与否的绝对界限。（ ）

585.用人单位对从事接触职业病危害作业的劳动者，应当给予适当岗位补贴。（ ）

586.慢性汞中毒有易兴奋症、震颤、口腔-牙龈炎三个临床特征。（ ）

第二节 职业卫生防护

一、单项选择题

587.工业上噪声的个人防护采用的措施为（ ）。

A.佩戴个人防护用品

B.隔声装置

C.消声装置

D.吸声装置

588.氯气为黄绿色，窒息性气体，有剧毒，发生漏氯或跑氯时，处理应佩戴氧气面具或防毒面具。无防毒面具或氧气面具时，可用（ ）捂住口鼻，并迅速离开氯气泄漏点，不能顺风离去。

- A.湿毛巾
- B.手
- C.报纸
- D.餐巾纸

589.作业场所职业危害每（ ）申报一次。

- A.一年
- B.月
- C.半年
- D.半月

590.对产生严重职业病危害的作业岗位，应当在其醒目位置，设置警示标识和（ ）。警示说明应当载明产生职业病危害的种类、后果、预防以及应急救治措施等内容。

- A.逃生装置
- B.中文警示说明
- C.报警装置
- D.防护设备

591.劳动者离开用人单位时，有权索取本人（ ）。

- A.职业健康监护档案复印件
- B.职业健康监护档案
- C.职业健康监护档案复印件和档案
- D.职业病例

592.压缩机操作员佩戴耳塞进行操作，属于（ ）。

- A.工程技术措施
- B.个体防护措施
- C.管理措施
- D.运用法律措施

593.下列适用于净化回收的通风排毒方式有（ ）。

- A.自然通风
- B.全面通风
- C.局部送风
- D.局部排风

594.（ ）不属于有毒作业场所的防护用品。

- A.防护服装
- B.防护工具
- C.防毒口罩
- D.防毒面具

595.对于逸散粉尘的生产设备，应对设备采取（ ）措施防尘。

- A.密闭
- B.通风
- C.隔离
- D.减少时间接触

596.冷凝净化技术适用于（ ）有害物质的净化。

- A.气体状态

B.蒸汽状态

C.雾

D.烟

597.靠近声源的场所，采用（ ）措施，通常而言不会取得理想的降噪效果。

A.吸声

B.隔声

C.减振

D.阻尼降噪

598.消声器能较为有效地衰减（ ）噪声。

A.机械动力性

B.电磁动力性

C.空气动力性

D.高频

599.车间内噪声源数量较多，而且声源在车间内分布得较为分散时，宜采取（ ）的方式降低噪声。

A.隔声间

B.隔声罩

C.吸声处理

D.消声器

600.处理（ ）粉尘，湿法除尘的除尘效率不高。

A.亲水性

- B.疏水性
- C.水硬性
- D.以上均是

601.我国将可能产生职业病危害的建设项目分为下列三类，其中不包括（ ）。

- A.职业病危害轻微建设项目
- B.职业病危害一般建设项目
- C.职业病危害较大建设项目
- D.职业病危害严重建设项目

602.在生产中可能突然逸出大量有害物质或易造成急性中毒或易燃易爆的化学物质的室内作业场所，应设置（ ）。

- A.轴流风机
- B.局部机械通风设施
- C.事故通风装置
- D.密闭设施

603.用人单位与劳动者订立劳动合同时，应当将工作过程中可能产生的（ ）如实告知劳动者，并在劳动合同中写明，不得隐瞒或者欺骗。

- A.职业病危害及其后果
- B.职业病防护措施和待遇等
- C.职业病危害及其后果、职业病防护措施和待遇等
- D.职业病病名

604.医疗卫生机构发现疑似职业病病人时，应当告知（ ）并及时通知，用人单位应当及时安排对疑似职业病病人进行诊断。

- A.劳动者本人，当地卫生行政部门
- B.用人单位、用人单位主管部门
- C.用人单位、劳动者本人
- D.劳动者本人

605.进行建设项目职业病危害控制效果评价进行的检测属于（ ）。

- A.评价检测
- B.日常检测
- C.监督检测
- D.事故检测

606.接触粉尘作业，呼吸防护用品选择最常见错误是选用（ ）。

- A.纱布口罩
- B.防尘口罩
- C.防尘安全膜
- D.防尘服

607.根据《中华人民共和国职业病防治法》，职业病是指企业、事业单位和个体经济组织的劳动者在（ ）中，因接触粉尘、放射性物质和其他有毒、有害物质等因素而引起的疾病。

- A.生产活动
- B.职业活动
- C.劳动活动
- D.工作活动

608.按照《中华人民共和国职业病防治法》的有关规定，职业病的诊断需要依据患者、患者所在作业现场的职业卫生学监测调查资料、患者临床表现、实验室检查结果、()，在鉴别诊断的基础上综合判定。

- A.工作经历
- B.职业史
- C.生活史
- D.劳动史

609.铅及其化合物主要以()进入人体。

- A.烟
- B.蒸气
- C.雾
- D.粉尘、烟或蒸气

610.从事使用有毒物品作业的用人单位，其工作场所职业病危害因素浓度应当符合()。

- A.国家标准
- B.行业标准
- C.地方标准

D.国际标准

611.李某在某厂工作，最近觉得乏力、腹部隐痛，想知道是不是工作岗位上接触了铅而导致慢性铅中毒，他可以在（ ）依法承担职业病诊断的医疗卫生机构申请职业病诊断。

A.李某暂住地

B.工厂所在地或李某户籍所在地

C.李某出生地

D.任意地点

612.生产经营单位需办理职业卫生安全许可证的情况包括（ ）。

A.作业场所存在粉尘危害，且浓度超标

B.作业场所存在职业病危害因素

C.作业场所使用有毒物品

D.作业场所设备存在安全隐患

613.可吸入性粉尘的粒径为（ ）。

A.1-5mm

B.1-5 μ m

C.1-5nm

D.1-5cm

614.对健康监护资料（ ）可作为提高安全卫生工作的可贵的信息资源。

A.如实记录

B.存档

C.分析

D.诊断

615.劳动者离开用人单位时，() 本人的健康档案。

A.有权索取

B.无权索取

C.有权要求复印

D.无权要求复印

616.以下空气采样材料不属于采样滤料是 ()。

A.微孔滤膜

B.超细玻璃纤维滤膜

C.过滤乙烯滤膜

D.活性炭管

617.空气中甲醇采用固体吸附剂为 ()。

A.活性炭

B.硅胶

C.GDX-101

D.401 有机担体

618.国家建立职业病危害项目 () 制度。

A.评审

B.登记

C.申报

D.备案

619.职业病病人变动工作单位，其依法享有的待遇（ ）。

A.减少

B.提高

C.不变

D.停止

620.没有证据（ ）职业病危害因素与病人临床表现之间的必然联系的，应当诊断为职业病。

A.肯定

B.判定

C.否定

D.支持

621.企业生产经营性活动的职业有害因素来源于生产过程、劳动过程以及生产环境。下列职业有害因素中，属于劳动过程中的有害因素是（ ）。

A.粉尘

B.不良体位

C.高温

D.硫化氢

622.用人单位的主要负责人和职业卫生管理人员应当接受（ ）培训，遵守职业病防治法律、法规，依法组织本单位的职业病防治工作。

- A.技术
- B.技能
- C.安全
- D.职业卫生

623.向大气排放有害物质的工业企业应设在（ ）。

- A.当地夏季最小频率风向被保护对象的上风侧
- B.全年最小频率风向的上风侧
- C.全年最小频率风向的下风侧
- D.当地夏季主导风向的下风侧

624.毒物警报值根据有毒气体毒性和现场实际情况一般设置为（ ）。

- A.1/2MAC
- B.1/2PC-STEL
- C.PC-TWA
- D.MA

625.分析纯化学试剂的代号是（ ）。

- A.G.R
- B.C.P
- C.A.R
- D.C.R

626.“标准采样体积”是指在（ ）大气压下的采样体积。

- A.101.3Pa

B.101.3KPa

C.100.3Pa

D.113KPa

627.测定工作场所空气中苯浓度，在一个工作班内，有三次峰浓度，分别测得 $10\text{mg}/\text{m}^3$ 、 $15\text{mg}/\text{m}^3$ 、 $5\text{mg}/\text{m}^3$ ，下列检测报告哪个是错误的（ ）。

A.空气中苯浓度超过 PC—STEL

B.空气中苯浓度最高为 $15\text{mg}/\text{m}^3$

C.空气中苯的峰浓度分别为 $10\text{mg}/\text{m}^3$ 、 $15\text{mg}/\text{m}^3$ 、 $5\text{mg}/\text{m}^3$

D.空气中苯的平均浓度为 $10\text{mg}/\text{m}^3$ ，没有超过短时间接触容许浓度

二、判断题

628.应根据监测的目的，选用不同的采样方式。（ ）

629.同一工作场所或作业地点，同一职业病危害因素，不同工种、不同设备、不同工序，须分别设测定点。（ ）

630.职业接触限值为时间加权平均容许浓度的有害物质的采样，可选择个体采样或定点采样，长时间采样或短时间采样方法。以个体采样和长时间采样为主。（ ）

631.职业危害申报工作实行分级属地管理。（ ）

632.对接触职业危害的从业人员，生产经营单位应当按照国家有关规定组织上岗前、在岗期间和离岗时的职业健康检查，并将检查结果如实告知从业人员。职业健康检查费用由

生产经营单位及从业人员共同承担。()

633.《职业危害告知卡》是针对某一职业病危害因素，告知劳动者危害后果及其防护措施的提示卡。()

634.国家标准中规定的粉尘分散度的测定方法包括滤膜溶解法和沉降法。()

635.职业健康监护主要包括职业健康检查和职业健康监护档案管理等内容。()

636.职业病是指企业、事业单位和个体经济组织等用人单位的劳动者在职业活动中，因接触粉尘、放射性物质和其它有毒、有害因素而引起的疾病。()

637.职业健康检查应当由县级以上人民政府卫生行政部门批准的医疗卫生机构承担。()

638.职业健康检查机构应在体检工作结束 30 个工作日内向用人单位提交职业健康检查报告。()

639.劳动者职业健康检查费用由用人单位承担，医学观察的费用由本人承担。()

640.用人单位不得安排未经上岗前职业健康检查的劳动者从事接触职业病危害的作业。()

641.时间加权平均容许浓度(PC-TWA)指以时间为权数规定的 1 小时/工作日、40h/工作周的平均容许接触水平。()

642.我国职业病防治工作的基本方针是“预防为主、防治结合”。()

- 643.有哮喘病的患者可以从事粉尘作业。()
- 644.用人单位应当为从业人员提供符合国家职业卫生标准的防护用品，并确保其正确使用。()
- 645.用人单位有关管理人员、劳动者可以不接受职业卫生培训。()
- 646.井下防尘的主要措施是以湿式作业，并加强通风。()
- 647.国家对职业病危害建设项目实行行业管理。()
- 648.职业病没有法定职业病和非法定职业病之称。()
- 649.用人单位在和劳动者订立合同时，劳动者无权知道干的是什么工种，接触的是什么危害因素。()
- 650.对技术服务机构作出的职业病诊断，用人单位和劳动者双方有争议的，不实行鉴定。()
- 651.劳动者可以在用人单位所在地的医疗卫生机构进行职业病诊断。()
- 652.职业健康体检具有法律强制性。()
- 653.对产生严重职业病危害的作业岗位，应当在其醒目位置，设置警示标识和中文警示说明。()
- 654.职业健康检查应当由省级以上人民政府卫生行政部门批准的医疗卫生机构承担。()
- 655.可能产生职业病危害的“新建、改建、扩建”建设项目应在竣工验收阶段向卫生行政部门提交职业病预评价报告书。()

- 656.疑似职业病病人诊断或者医学观察期间，经领导同意，用人单位可以解除或终止于其订立的劳动合同。（ ）
- 657.局部通风指为改善整个车间的空气环境，向该空间送入或从该空间排除空气的通风方式。（ ）
- 658.有机废气净化和回收有两类，一是破坏性方法，如燃烧法；二是非破坏性方法，如吸收法。（ ）
- 659.有机污染物净化和回收方法的选择原则是：①污染物的性质和浓度、经济性；②生产的具体情况和及净化要求。（ ）
- 660.在治理含挥发性有机物废气中几乎不用到吸附法。（ ）
- 661.冷凝净化法是将有毒蒸汽从空气中冷凝成液体而达到分离目的的净化方法。（ ）
- 662.冷凝法不适用于处理高浓度废气，特别是有害组分单纯的废气。（ ）
- 663.冷凝法常用作挥发性有机物的第一级净化。（ ）
- 664.吸收法净化有机废气最常见的是用于净化水溶性有机物。（ ）
- 665.精确测量车间空气中毒物的浓度，即可准确反映机体的接触水平。（ ）
- 666.听觉疲劳和听觉适应均属暂时性听阈位移。（ ）
- 667.高温作业时，气温和热辐射是气象条件中影响人的体温调节主要因素。（ ）
- 668.胸片质量达不到三级片者为四级片，不能用于尘肺诊断。

()

669.当作业场所操作人员接触的噪声值超过 80dB(A)时,建议操作人员佩戴防护耳塞。()

670.化学毒物治理的通风排毒系统分为全面通风和局部通风两种。()

671.有害物质空气检测,检出限由方法和仪器决定,最低检出浓度由方法定量下限和样品采集体积决定。()

672.职业病患者的劳动能力鉴定是由医疗卫生单位负责组织实施,需要劳动与社会保障部门提供确切的职业病诊断以及必要的医学检查结果。()

第四章 环境保护知识

第一节 环保基础

一、单项选择题

673.我国目前的城市给水是用 () 方法消毒的。

- A.氯消毒
- B.紫外线
- C.臭氧消毒
- D. Fe^{3+} 消毒

674.下列选项中, () 不是净化设备的主要技术性能指标。

- A.处理气体流量
- B.净化效率
- C.压力损失

D.设备费

675.下列关于重力沉降室提升(增加)粉尘被捕获率的措施,无效的是()。

A.重力沉降室加长

B.减小沉降室高度

C.沉降室变宽

D.将沉降室向下倾斜放置

676.我国城市地下水水位下降的主要原因是()。

A.降雨减少

B.城市化过程中不透水地面的增加

C.森林植被被破坏

D.过量的开采地下水

677.大气的臭氧层对人体是有益的,因为它能()。

A.吸收紫外线

B.吸收红外线

C.阻挡微波辐射

D.防止酸雨

678.下列哪一项不属于自然环境的范畴()。

A.大气环境

B.居住环境

C.水环境

D.地质环境

679. () 不属于当今社会人类所面临的重大环境问题。

- A.酸雨危害
- B.臭氧层破坏
- C.土地沙漠化
- D.人口增长

680.生态系统中的生物成分不包括 ()。

- A.生产者
- B.消费者
- C.代谢物质
- D.分解者

681.下列大气污染控制措施中最有可能从根本上控制空气污染的是 ()。

- A.加高烟筒向高空释放污染物
- B.多设置废气处理设施
- C.采用清洁能源及清洁煤技术
- D.加强对汽车尾气的治理

682.美国科幻电影《后天》描述了“明天之后”的未来世界：北半球冰川融化，地球进入第二冰河期，海啸、龙卷风在全世界肆虐，...所有者一切都起源于 ()。

- A.温室效应
- B.酸雨危害
- C.森林破坏

D.土地沙漠化

683.下列不属于固体废弃物特点的是（ ）。

A.不可利用性

B.污染的特殊性

C.危害的严重性

D.资源性

684.城市垃圾是一类重要的固体废弃物，下列选项中不属于焚烧城市垃圾的意义的是（ ）。

A.保护大气环境

B.回收热资源

C.减少垃圾体积

D.杀灭各种病原微生物

685.下列草原食物链合理的是（ ）。

A.青草---野兔---狐狸---狼---无机物---青草

B.青草---狐狸---野兔---尸体---狼---无机物---青草

C.青草---野兔---狼---狐狸---尸体---无机物---青草

D.青草---野兔---狐狸---尸体---无机物---青草

686.减少室内空气污染，下列措施不正确的是（ ）。

A.在室内种植芦荟、常青藤等绿色植物

B.不要随意对室内装饰

C.不要紧闭门窗，注意经常保持通风

D.室内有异味时，要即时多喷洒香水

687.在阳光明媚、水草丰茂的鄂尔多斯草原上生活着牛、羊、鹿、狼、兔、鼠，还有秃鹫、苍鹰、蜥蜴、细菌、真菌等。它们共同构成一个（ ）。

- A.种群
- B.生物群落
- C.生态系统
- D.食物网

688.从生态系统的组成成分看硝化细菌和蚯蚓属于（ ）。

- A.生产者和消费者
- B.生产者和分解者
- C.消费者
- D.分解者

689.某村办皮革厂的职工历来有节俭的传统，常常将厂里的废弃料带回家做废物利用，致使村里经常弥漫着一种怪味。该行为违反了（ ）。

- A.环境噪声污染防治法
- B.大气污染防治法
- C.水污染防治法
- D.固体废物污染环境防治法

690.禁止从事旅游、游泳活动的最低限度的生活饮用水地表水源保护区是（ ）。

- A.一级保护区

B.二级保护区

C.三级保护区

D.四级保护区

691.推行清洁生产的主体是（ ）。

A.政府机关

B.社会团体

C.企业

D.科研院所

692.列入实施强制性清洁生产审核名单的企业应当在名单公布后（ ）内开展清洁生产审核。

A.一个月

B.二个月

C.半年

D.三个月

693.钻井、作业工程合同中必须包含污染防治条款，明确双方责任，以及（ ）。

A.处理要求

B.处置要求

C.验收标准

D.处理要求、处置要求和验收标准

694.井场工业垃圾和生活垃圾应（ ）。

A.分类存放、回收处理

- B.埋入地下
- C.交当地老百姓处理
- D.以上均可

695.依据《建设项目环境影响评价行为准则与廉政规定》，评价机构不得承接（ ）的环境影响评价工作。

- A.高耗能高污染项目
- B.公众争议较大的项目
- C.资源利用率较低的项目
- D.国家明令禁止建设的项目

696.工程分析时使用的资料复用法，只能在评价等级（ ）的建设项目工程分析中使用。

- A.较高
- B.较低
- C.一级
- D.以上都可以

697.针对一些无法实测的大气污染源，对生产过程中所使用的物料情况进行定量分析的一种科学方法是（ ）。

- A.类比法
- B.物料衡算法
- C.经验估计法
- D.现场调查法

698.对于分期实施的工程项目，大气污染源调查与分析可利

用前期工程最近（ ）的验收监测资料、年度例行监测资料或进行实测。

A.1年内

B.2年内

C.3年内

D.5年内

699.工业废水的污染预测一般分（ ）进行。

A.正常排放和不正常排放

B.正常排放、不正常排放和事故排放

C.正常排放和事故排放

D.建设期、运行期和服务期三个阶段

700.下列因素中对大气能见度影响最小的是（ ）。

A.液滴

B.悬浮颗粒物

C.二氧化碳

D.雾

701.下列哪种情况属于大气污染面源（ ）。

A.马路上运行的车辆污染

B.一个孤立的烟囱污染

C.工业企业的污染

D.城市的污染

702.容易造成极其严重地面污染的烟流扩散形式是（ ）。

- A.扇型
- B.锥型
- C.漫烟型
- D.屋脊型

二、判断题

- 703.城镇建设一座生活垃圾填埋处置场，不能填埋居民的破旧衣物。（ ）
- 704.按照《生活垃圾填埋污染控制标准》，pH 值不属于生活垃圾渗滤液排放控制项目。（ ）
- 705.生活垃圾填埋场场址的位置与周围人群的距离应依据环境影响评价结论确定，并经地方环境保护行政主管部门批准。（ ）
- 706.根据《危险废物贮存污染控制标准》，危险废物贮存设施的场界应位于居民区 800m 以外。（ ）
- 707.国家环境质量标准是环境质量的技术标准。（ ）
- 708.环境风险评价中的最大可信事故是指在所有预测概率不为零的事故中对环境(或健康)危害最严重的事故。（ ）
- 709.土壤环境质量分类中，一类土壤主要适用于集中式生活饮用水水源地。（ ）
- 710.大气环境评价工作等级的确定是根据环境空气敏感区的分布确定的。（ ）
- 711.1 类声环境功能区执行的环境噪声夜间标准值为 55dB。

()

712.位于乡村的康复疗养区，执行 3 类声环境功能区要求。

()

713.固体废物综合处理处置的原则是规范化、最小化、无害化。()

714.城市热岛效应的特点是指城市温度比郊区的低。()

715.水体富营养化是由于过多的植物营养物排入湖泊所致。

()

716.废水处理的目的是：利用各种技术措施将各种形态的污染物从废水中分离出来，或将其分解、转化为无害和稳定的物质，从而使废水得到净化。()

717.一般情况下，我国北方城市冬季的大气污染程度高于夏季的大气污染程度。()

718.气态污染物可分为一次污染物和二次污染物，硫酸烟雾和光化学烟雾属于二次污染物。()

719.根据《环境空气质量标准》(GB3095-2012)，PM_{2.5} 的二级标准的 24 小时平均浓度限值是 75 $\mu\text{g}/\text{m}^3$ 。()

720.《清洁生产促进法》适合我国的香港和澳门两个特别行政区。()

721.新建、改建和扩建项目的环境影响评价工作要贯彻清洁生产原则。()

722.国家根据建设项目对环境的影响程度，对建设项目的环境

影响评价实行分级管理。()

723.建设项目的环境影响评价分类管理名录，由国务院办公厅制定公布。()

724.《中华人民共和国环境保护法》所称的环境是指影响人类生存和发展的各种社会因素和文化因素的总体。()

725.依据《大气污染防治法》，国家对重点大气污染排放实行总量控制。()

726.当噪声对人及周围环境造成不良影响时，就形成噪声污染。()

727.大气中的臭氧含量仅占一亿分之一，主要集中在对流层中，称为臭氧层。()

728.能够形成酸雨的大气污染物一定是二氧化硫或者三氧化硫。()

729.低碳是指减少二氧化碳排放。()

730.排放污染物的企业事业单位，应当建立环境管理制度，明确单位负责人和相关人员的责任。()

731.解决生态环境问题，最根本的是正确处理人与自然的关
系。()

732.可持续发展的定义是“既满足当代人的需求，又不对后代人满足其自身需求的能力构成危害的发展”。()

733.“可持续发展”源之于环境保护，但它是一个生态的、经济的、政治的概念。()

734. 现代人正进入以“室内环境污染”为标志的第三污染时期。()

第二节 环保技术

一、单项选择题

735. 下列水处理工艺不属生物膜法的是 ()。

- A. 生物滤池
- B. 生物接触氧化
- C. 生物转盘
- D. SBR

736. 悬浮物在沉降过程中，质量、沉速随深度的增加而增大的沉淀类型是 ()。

- A. 自由沉降
- B. 絮凝沉降
- C. 拥挤沉降
- D. 压缩沉降

737. 为了保持厌氧菌的浓度，厌氧消化设施一般不采用的措施是 ()。

- A. 形成颗粒污泥
- B. 采用泥水分离装置
- C. 采用污泥回流措施
- D. 不断添加活性污泥

738. 污泥进行机械脱水之前要进行预处理，其主要目的是改

善和提高污泥的脱水性能，下列方法中最常用的污泥预处理方法是（ ）。

- A.化学调理法
- B.热处理法
- C.冷冻法
- D.淘洗法

739.大气污染控制系统包括（ ）。

- A.污染源、污染源控制措施、污染物在大气中的行为、空气污染的影响、法规和标准措施
- B.集气罩、风管、净化器、风机、烟囱
- C.污染源控制措施、污染物在大气中的行为、空气污染的影响
- D.污染源、污染源控制措施、污染物在大气中的行为、空气污染的影响

740.下列不是催化燃烧优点的是（ ）。

- A.反应温度更低
- B.更节省燃料
- C.特别适合处理印刷过程的废气
- D.废气可以直接进入燃烧器

741.下列可用于有毒有害废物的处置的方法是（ ）。

- A.卫生土地填埋
- B.安全土地填埋

C.工业废物土地填埋

D.土地耕作

742.下列技术中，() 不属于重力分选技术。

A.风选技术

B.重介质分选技术

C.跳汰分选

D.磁选技术

743.污泥含水量为 80%，要调到含水量为 65%，加含水率 15% 的稻草质量占污泥量的百分比为 ()。

A.30%

B.25%

C.10%

D.60%

744.利用吸声材料或吸声结构吸收声能来降低噪声强度的技术是指 ()。

A.隔声

B.吸声

C.消声

D.减振

745.下列关于橡胶隔振器特点的描述，不正确的是 ()。

A.不耐油污

B.适于高温和低温下使用

C.易老化

D.形状可自由选择

746.地下水污染异地处理可采用的技术是（ ）。

A.含水层生物通风技术

B.含水层淋洗技术

C.含水层原位强化微生物修复

D.抽出处理技术

747.下列构筑物属于生物膜法的是（ ）。

A.生物转盘

B.曝气池

C.化粪池

D.离子交换器

748.下列平流沉淀池设计参数不正确的是（ ）。

A.长宽比为 1~3

B.污水在池中的停留时间为 1~2h

C.沉淀池水平流速不大于 5mm/s

D.沉淀池表面负荷一般为 $1\sim 3\text{m}^3/(\text{m}^2\cdot\text{h})$

749.衡量活性炭比表面积的大小，可以用（ ）表示。

A.粒径

B.孔隙率

C.碘值

D.苯酚吸附值

750.活性炭具有很强的吸附能力，主要是由于（ ）。

- A.活性炭粒径小
- B.活性炭密度小
- C.活性炭体积大
- D.活性炭比表面积大

751.污水处理工艺中设置调节池的目的是调节（ ）。

- A.水质和水量
- B.水温和 Ph
- C.水质
- D.水量

752.影响化学混凝效果有因素很多，其中混凝过程中的水力条件对絮体的形成影响较大，一般水力条件的配合发为两阶段，即（ ）。

- A.先慢后快
- B.一直慢搅拌
- C.看生成絮体大小而定
- D.先快后慢

753.在进行沉淀试验时，进水悬浮物浓度为 230mg/L，出水悬浮物浓度为 128mg/L，污泥区悬浮物浓度为 425mg/L，则该沉淀池的悬浮物去除率为（ ）。

- A.45.90%
- B.44.30%

C.69.90%

D.54.60%

754.生物膜处理法的主要运行形式有（ ）、生物转盘、生物接触化池和生物流化床。

A.活性污泥

B.生物滤池

C.氧化塘

D.SBR 池

755.污泥含水率从 99.5%降到 95%，求污泥体积的变化为（ ）。

A.4.5: 1

B.10: 1

C.1: 4.5

D.1: 10

756.对于水中较大颗粒物质的去除，经常用到截留技术，下列不属于截留技术中使用的工具的是（ ）。

A.格栅

B.筛网

C.滤池

D.微滤机

757.夏季多云的白天气温不高，是因为大气对太阳辐射具有（ ）作用。

- A.吸收
- B.反射
- C.散射
- D.衍射

758.环境质量评价不包括（ ）。

- A.回顾评价
- B.现状评价
- C.预断评价
- D.综合评价

759.水泥、熟石灰等粉尘不宜采用湿式除尘器，主要因为（ ）。

- A.水泥、熟石灰属于憎水性粉尘
- B.润湿性较差
- C.吸水后易结垢
- D.没有润湿性

760.下列粉尘适合采用湿式除尘器处理的是（ ）。

- A.电厂烟尘
- B.水泥
- C.面粉
- D.熟石灰

761.对于高温高湿气体，除尘器不宜采用（ ）。

- A.湿式除尘器

B.电除尘器

C.机械式除尘器

D.袋式除尘器

762.用清水吸收 SO_2 的过程中，其传质速率主要受（ ）控制。

A.气膜传质过程

B.液膜传质过程

C.气、液膜传质过程

D.化学反应过程

763.采用活性炭颗粒或活性炭纤维吸附净化甲苯蒸气，饱和以后再生的做法不正确的是（ ）。

A.通入高温蒸汽

B.加压再生

C.抽真空再生

D.选用再生溶剂进行再生

764.下列有关配水设备的说法中错误的是（ ）。

A.配水设备的作用是均匀配水

B.是污水处理厂设计的重要内容之一

C.设计好坏对污水处理没什么影响

D.为了实现均匀配水，要设置合适的配水设备

765.设城市污水一级出水 $\text{BOD}_5=200\text{mg/L}$ ，曝气池设计流量为 $400\text{m}^3/\text{h}(9600\text{m}^3/\text{d})$ ，要求二级出水 $\text{BOD}_5=20\text{mg/L}$ ，则处

理效率为 ()。

A.70%

B.90%

C.80%

D.95%

766.电渗析的分离对象是 ()。

A.离子

B.大分子

C.微粒

D.小分子

767.噪声污染具有以下特征 ()。

A.可感受性

B.即时性

C.局部性

D.以上都是

768.下列消毒剂加入污水后 () 不与水发生化学反应。

A.二氧化氯

B.液氯

C.次氯酸钠

D.漂白粉

769.下列说话中正确的是 ()。

A.人的理想安静环境是 0dB

- B.噪声刺耳难听，但不会导致人患病
- C.音乐虽好听，但如影响人的学习和休息，也属于噪声
- D.在马路和住宅之间植树只是为了美观

770.洗衣机在工作时，因洗衣机没有放稳而引起噪声，正确的处理方法是（ ）。

- A.在声源处减弱，放稳洗衣机
- B.在洗衣机内加更多水
- C.在传播中减弱，关上门窗
- D.在人耳处减弱，塞上耳塞

二、判断题

771.乡村村庄原则上执行的环境噪声昼夜标准值分别是65dB和55dB。（ ）

772.圆形断面格栅的水力条件好，水流阻力小，但刚度差。一般多采用正方形的栅条。（ ）

773.污染物排入水体后，逐渐与流动的水体相混合，使污染物的浓度不断降低的过程称为稀释。（ ）

774.隔油池主要除去水中溶解的油类污染物。（ ）

775.与活性污泥相比，生物膜的泥龄更长。（ ）

776.好氧生物处理适用于低浓度的工业废水和城市污水；活性污泥法是水体自净的人工强化方法。（ ）

777.生物膜处理法的主要运行形式有氧化塘、生物转盘、生物接触氧化池和生物流化床。（ ）

778.厌氧消化液 pH 值的监测较挥发酸和碱度的监测更重要。

()

779.胶核表面(固、液界面)上的离子和反离子之间形成的电位称为动电位，胶核在滑动时所具有的电位称为总电位。()

780.平流式沉淀池的构造可分为流入装置、流出装置、沉淀区、缓冲区、污水区及排泥装置等六个部分。()

781.循环水系统中浓缩数越大、补充水越少、系统中含盐量越小。()

782.泵体内流道光滑与粗糙，同水流流动阻力大小无关。()

783.污泥浓度大小间接地反映混合液中所含微生物的量。()

784.根据影响范围，大气污染可分为局部地区污染、地区性污染、广域性污染和全球性污染。()

785.含水泥粉尘不宜采用湿式除尘器，主要因为水泥属于憎水性粉尘。()

786.粒径分布频度最高的粒径称为分割粒径。()

787.根据除尘效率的高低可将除尘器分为低效、中效和高效除尘器，惯性除尘器属于高效除尘器。()

788.土壤中的固体物质包括土壤矿物、有机质和微生物等。()

789.土壤污染与水污染、大气污染相比，不易觉察，更具隐蔽性。()

- 790.只有有机污染物才会对土壤造成污染。()
- 791.因为土壤具有自净作用，所以土壤污染对生态系统没有影响。()
- 792.汽油中添加的防爆剂四乙基铅随汽车尾气排出污染土壤，在行车频率高的公路两侧常形成明显的铅污染带。()
- 793.森林、草原、灌丛等地表植被是水土流失的保护者。()
- 794.电磁辐射可直接影响电子设备、仪器仪表的正常工作，造成信息失真，控制失灵，并可能酿成大的事故。()
- 795.实测输入、输出物流应按正常的一个生产周期进行。()
- 796.对于新建项目污染物排放量的统计方法应以车间或工段为核算单元，对于泄漏和放散量部分，原则上要实测。()
- 797.对于污染型项目，一般可以从其厂区总平面布置图中可以获取主要的工艺流程。()
- 798.铅被加热到 400°C以上就有大量铅蒸汽逸出，在空气中迅速氧化为氧化铅，形成烟尘，易被人体吸入，造成铅中毒。()
- 799.熏烤肉食品时释放的烟气中含有致癌物质。()
- 800.汽车跑高速开窗不仅噪音大，还会降低车速，增加不必要的油耗。()
- 801.收集、贮存危险废物，必须按照危险废物特性分类进行。禁止混合收集、贮存、运输 1.处置性质不相容而未经安全性处置的危险废物。()

802.垃圾是放错地方的资源。()

803.颗粒物粒径越小，在大气中悬浮的时间越长，对人体的危害越大。()

804.扬尘污染源一般来自工地施工、道路扬尘、燃料燃烧等。()

第五章 HAZOP 知识

规范应用

一、单项选择题

805.如果想知道所使用的化学品是否易燃，可参考有关的物料安全资料表(俗称 MSDS)内哪一项资料？()。

A.分子量

B.蒸汽压力

C.闪点

D.密度

二、判断题

806.化学品安全技术说明书(MSDS)，是关于化学品燃、爆、毒性和生态危害以及安全使用、泄露应急处置、主要理化参数、法律法规等方面信息的综合性文件。()

807.在使用化学品之前，应先查阅 MSDS，即化学品安全技术说明书。()

HAZOP 来源特点术语等

一、单项选择题

808.HAZOP 分析为 () 安全评价方法。

- A.定量
- B.定性
- C.半定量
- D.定级

809.关于 HAZOP 分析, 下列说法正确的是 ()。

- A.HAZOP 是一种定量的分析方法
- B.HAZOP 分析一个人就可以完成
- C.HAZOP 分析无法发现可操作性问题
- D.HAZOP 分析是一种头脑风暴法

810.危险与可操作性研究是通过引导词(关键词)和标准格式寻找工艺偏差, 以辨识系统存在的 (), 并确定控制该风险的对策。

- A.危险发生可能性
- B.危险源
- C.事故隐患
- D.不安全行为

二、判断题

811.HAZOP 分析在连续流程和间歇流程中均适用。()

812.HAZOP 分析最早应用于化工行业, 目前也只适用于化工行业。()

813.HAZOP 分析方法是基于这样一个基本概念, 即各个专

业、具有不同知识背景的人员所组成的分析组一起工作比他们独自一人单独工作更具有创造性与系统性，能识别更多的问题。（ ）

814.HAZOP 分析可以在工厂运行周期内的任何时间段进行。（ ）

过程安全管理

二、判断题

815.过程安全主要关注工艺的合理性与完好性，基本出发点是防止危险化学品泄漏或能量的意外释放，以避免灾难性的事故。（ ）

816.过程安全只与工程、生产、维修维护等方面有关，不涉及研发与设计阶段。（ ）

工艺危险分析

一、单项选择题

817.工艺安全的侧重点是（ ）。

- A.工艺系统或设施本身
- B.安全措施
- C.可能原因
- D.后果

818.（ ）是一种半定量的工艺危险分析方法，它可以分析事故剧情的后果与频率，决定是否需要增加或改变独立保护层，以降低事故剧情的风险。

- A.QRA
- B.LOPA
- C.HAZOP
- D.SIL

819.基于（ ）的方法是一种特殊的基于引导词的 HAZOP 分析，但所使用的引导词部分或全部来自分析组的知识和特殊的检查表。

- A.知识
- B.库
- C.经验
- D.引导词

二、判断题

820.HAZOP 分析是工艺安全分析(PHA)的工具之一，即是一种工艺危险分析方法，全称是危险与可操作性分析。（ ）

PID 识读

一、单项选择题

821.在 P&ID 图中，一般使用（ ）作为容器(槽、罐)的设备类别编号。

- A.T
- B.P
- C.R
- D.V

822.在 P&ID 图中，公用工程物料代号 LS 一般是指（ ）的缩略词。

- A.高压蒸汽
- B.中压蒸汽
- C.低压蒸汽
- D.伴热蒸汽

823.在 P&ID 图中，公用工程物料代号 BW 一般是指（ ）的缩略词。

- A.锅炉给水
- B.消防水
- C.化学污水
- D.脱盐水

824.在 P&ID 图中，公用工程物料代号 RO 一般是指（ ）的缩略词。

- A.污油
- B.润滑油
- C.原油
- D.导热油

825.在 P&ID 图中，公用工程物料代号 CAT 一般是指（ ）的缩略词。

- A.添加剂
- B.催化剂

C.惰性气

D.泥浆

826.在 P&ID 图中，公用工程物料代号 CWR 一般是指（ ）的缩略词。

A.循环冷却水上水

B.循环冷却水回水

C.热水回水

D.热水上水

827.在 P&ID 图中，仪表 TI 一般是指（ ）的缩略词。

A.温度变送器

B.温度显示控制器

C.温度显示器

D.温度低报警

828.在 P&ID 图中，仪表 LG 一般是指（ ）的缩略词。

A.液位输出控制

B.液位变送器

C.现场液位显示

D.液位报警带输出控制

829.在 P&ID 图中，仪表 PV 一般是指（ ）的缩略词。

A.设定值

B.实际测量值

C.输出值

D.输入值

830.在 P&ID 图中，仪表 FIC 一般是指（ ）的缩略词。

A.流量变送器

B.流量显示控制器

C.流量显示器

D.低流量报警

831.在 P&ID 图中，仪表 FT 一般是指（ ）的缩略词。

A.流量指示

B.流量变送

C.流量控制

D.流量记录

832.P&ID 的全称是（ ）。

A.工艺流程草图

B.工艺物料平衡图

C.工艺管道及仪表流程图

D.工艺设备图

二、判断题

833.管道仪表流程图反映了全部设备、仪表、控制联锁方案、管道、阀门和管件，还包括开停车管道、特殊的操作和要求、安装要求、布置要求、安全要求等所有与工艺过程相关的信息。（ ）

事故剧情概念

一、判断题

834.所谓事故剧情就是导致损失或相关影响的非计划事件或事件序列发展历程，包括涉及事件序列的保护措施能否成功按照预定设计意图发挥干预作用。（ ）

HAZOP 分析流程

一、单项选择题

835.HAZOP 团队不同成员具有不同的职责分工，其中（ ）负责介绍工艺流程，解释工艺设计意图。

A.HAZOP 分析记录员

B.安全员

C.HAZOP 分析主席

D.工艺工程师

836.HAZOP 团队不同成员具有不同的职责分工，其中（ ）负责提供相关装置安全操作的要求、经验及相关的生产操作信息，参与制定改进方案。

A.操作专家

B.安全员

C.HAZOP 分析主席

D.工艺工程师

二、多项选择题

837.HAZOP 团队不同成员具有不同的职责分工，其中（ ）

负责过程控制和安全仪表系统等方面的信息。

- A.仪表工程师
- B.过程控制工程师
- C.HAZOP 分析主席
- D.工艺工程师

HAZOP 分析目标和范围

一、单项选择题

838.使用基于知识的 HAZOP 方法对当前设计与根据以往装置经验建立并形成文件的基本设计实践进行比较时，评价人员应对（ ）非常熟悉。

- A.工艺过程
- B.标准
- C.操作过程
- D.物料与设备

二、判断题

839.HAZOP 分析方法可按分析的准备、完成分析和编制 HAZOP 评价表的步骤进行。（ ）

HAZOP 项目成员构成

一、单项选择题

840.HAZOP 评价组人员应具有 HAZOP 研究经验，最少由（ ）人组成。

- A.4

B.5

C.6

D.7

HAZOP 所需技术资料

一、单项选择题

841.HAZOP 分析所需的基本资料中不包括（ ）。

A.计算机程序

B.逻辑图

C.流程图

D.作业人员资质证书

辨识常见节点划分

一、单项选择题

偏离确定

一、单项选择题

842.HAZOP 分析方法中，与“温度”进行组合的引导词有（ ）

个。

A.2

B.3

C.至少 2

D.7

二、判断题

843.引导词是对意图进行限定或量化描述的简单词语，引导

出工艺参数的各种偏差。()

辨识具体性参数

一、单项选择题

844.下列哪种属于概念性参数()。

A.温度

B.压力

C.反应

D.液位

845.系列哪种不属于概念性参数()。

A.混合

B.转化

C.遗漏

D.黏度

能选用合适的引导词

一、单项选择题

846.在 IEC61882 中,给出的 HAZOP 分析的引导词有()种。

A.9

B.10

C.11

D.12

二、判断题

847.基于引导词的 HAZOP 分析方法最初是法国帝国化学公司建立的。()

辨识影响后果

一、单项选择题

848.员工轻度受伤属于哪种事故后果 ()。

- A.职业健康
- B.财产损失
- C.产品损失
- D.环境影响

849.有毒气体排放影响属于哪种事故后果 ()。

- A.职业健康
- B.财产损失
- C.产品损失
- D.环境影响

850.噪声影响属于哪种事故后果 ()。

- A.职业健康
- B.财产损失
- C.产品损失
- D.环境影响

851.在初始事件和失事点之后，用于降低或缓和后果事件的影响，例如：消防水喷淋系统、泡沫灭火系统，都属于 ()。

- A.预防性保护措施

B.减缓性保护措施

C.限制和控制措施

D.应急性保护措施

二、多项选择题

852.在 HAZOP 分析中，事故后果包含哪几方面（ ）。

A.人员损害

B.社会影响

C.财产损失

D.生产周期

三、判断题

853.HAZOP 分析中偏离所造成的后果是指不考虑任何保护措施的后果。（ ）

原因分析

二、判断题

854.减缓措施可以影响初始事件发生的频率。（ ）

风险等级

一、单项选择题

855.在 7×8 风险矩阵表中，哪个颜色表示的风险是完全可以接受的（ ）。

A.红色

B.黄色

C.橙色

D.蓝色

认知风险矩阵

一、单项选择题

856.风险矩阵最早由（ ）创立。

- A.美国空军电子系统中心
- B.美国麦肯锡咨询公司
- C.德国航空航天中心项目管理署
- D.英国帝国化学工业集团

报告编制

一、单项选择题

857.HAZOP 分析方法不适用于（ ）。

- A.人员作业
- B.流体工艺
- C.设备设施
- D.以上都不是

858.为从 HAZOP 分析中得到最大收益，应做好分析结果记录、形成文档并做好后续管理跟踪。（ ）负责确保每次会议均由适当的记录并形成文件。

- A.HAZOP 分析记录员
- B.安全管理人员
- C.HAZOP 分析主席
- D.调度员

859.为从 HAZOP 分析中得到最大收益，应做好分析结果记录、形成文档并做好后续管理跟踪。（ ）负责会议记录工作。

A.HAZOP 分析记录员

B.安全员

C.HAZOP 分析主席

D.工艺工程师

二、判断题

860.HAZOP 分析方法只可用于连续系统的安全分析。（ ）

861.建设项目及在役装置均可以使用 HAZOP 分析方法。（ ）

862.工艺危险分析的目的是确保工艺系统在允许接受的风险水平下运行，为此只需要识别工艺系统存在的各种危险以及这些危险引发的事故情形。（ ）

分析准备

一、单项选择题

863.在 P&ID 图中，LICA 一般是指（ ）的缩略词。

A.液位显示

B.液位显示控制

C.液位连锁

D.液位显示控制报警

二、判断题

864.在 PID 图纸中，阀门的状态是 CSO，代表着铅封关。（ ）

第二篇 中级题

第一章 安全知识

第一节 公共安全

一、单项选择题

865.着火时，当楼梯已被烧断，通道已被堵死，下列方法不妥当的是（ ）。

A.立即从楼上往下跳

B.比较低的楼层，可以利用结实绳索(也可以床单，窗帘布等物撕成条拧结成绳)拴好绳索，沿绳爬下

C.若被困于二楼，也可以先向外扔一些被褥坐垫子，然后攀着窗口或阳台往下跳

D.可以转移到其他比较安全的房间，窗边或阳台上，耐心等待消防人员援救

866.以下（ ）不是雾霾预警等级。

A.黄色

B.橙色

C.红色

D.蓝色

867.在全国各地发现污染环境行为，向环保部门举报应拨打（ ）。

A.12369

B.12315

C.12345

D.12318

868.被热油烫伤了，应该（ ）。

A.立即擦猪油

B.立即擦豆油

C.立即使用肥皂水冲洗

D.立即用凉毛巾冷敷，然后用烫伤膏

869.变质蔬菜中亚硝酸盐含量高，其对人体的主要危害是（ ）。

A.对胃肠道粘膜的刺激

B.有致癌危险性

C.引起溶血

D.抑制食欲

870.检查液化石油气管道或阀门泄漏的正确方法是（ ）。

A.用鼻子嗅

B.用火试

C.用肥皂水涂抹

D.用试剂试

871.人长时间在（ ）dB 的噪声环境中工作就会导致永久性的听力损伤。

A.120

B.100

C.80

D.60

872.下列（ ）是正确处理烫伤或烧伤的方法。

- A.用冰敷伤处
- B.先弄破水泡，并在伤处涂上化学药物
- C.用水冲洗伤口，跟着用消毒敷料遮盖伤处
- D.弄破水泡，贴上创可贴

873.工业三废是指（ ）。

- A.废水、废料、废气
- B.废水、废气、废渣
- C.废水、废渣、废料
- D.废渣、废气、废料

874.对于使用有机磷农药的果蔬，可以使用（ ）方法去除农药残留。

- A.高温杀菌
- B.沸水浸泡
- C.碱水中浸泡
- D.凉水浸泡

875.地震后救人时对处于黑暗窒息、饥渴状态下埋压过久的人，正确的护理方法是（ ）。

- A.尽快救出来，尽快见光亮
- B.尽快救出来，尽快进食

C.蒙上眼睛救出来，慢慢呼吸、进食

D.尽快救出来，尽快输氧

876.下列（ ）能避免厨房内的排气罩及排气管上的油渍被燃点而酿成火灾。

A.定期清洁，以免油渍积聚

B.加装火警感应器和花洒头

C.加强抽风的流量

D.厨房配备灭火器

877.被蚊虫叮咬后可用氨水、小苏打溶液或肥皂水止痒，这是利用它们的（ ）。

A.表面活性

B.弱酸性

C.弱氧化性

D.弱碱性

878.皮肤晒伤后现场处理的方法是（ ）。

A.晒出水泡后，立即挑破涂药

B.用冷水浸泡

C.局部做热敷

D.冰敷或湿敷降低局部皮肤温度

879.下列关于国家领导人关于做好安全生产工作作出的重要指示，其中“安全生产红线意识”指的（ ）。

A.人命关天，发展决不能以牺牲人的生命为代价

- B.安全生产，要坚持防患于未然
- C.始终坚持中国共产党的领导，坚定不移地走中国特色社会主义路线
- D.安全生产和重大安全生产事故风险“一票否决”

二、判断题

- 880.公共聚集场所发生突发事件被踩倒不能站立时，应采取身体蜷缩成球状，双手抱头姿势。（ ）
- 881.腰椎骨折的病人搬运方法应该背着送往医院。（ ）
- 882.对受伤人员进行急救的第一步应该是对出血部位进行包扎。（ ）
- 883.高层建筑、公共娱乐场所、百货商场等在进行室内装修时应采用的装修材料是难燃材料和不燃材料。（ ）
- 884.事故处理的目的是为了处理事故的责任者。（ ）
- 885.现场创伤急救技术包括人工呼吸，心脏复苏，止血，包扎，骨折临时固定，伤员搬运。（ ）
- 886.身上着火后,应迅速用灭火器灭火。（ ）
- 887.对于工作和生活中出现的危急病人,要尽量避免在现场对其进行急救,而应及时去医院救治。（ ）
- 888.煤气中毒是二氧化碳中毒,如不及时抢救,可导致人员死亡。（ ）
- 889.进行心脏按摩时,按压深度不能超过 2 厘米,否则会造成患者肋骨骨折。（ ）

- 890.泡沫灭火器应放置在高温地方。()
- 891.身上着火被熄灭后,应马上把粘在皮肤上的衣物脱下来。
()
- 892.驾驶二轮摩托车必须戴安全头盔,乘坐则不必戴。()
- 893.进行人工呼吸前,应先清除患者口腔内的痰、血块和其他杂物等,以保证呼吸道通畅。()
- 894.任何人进入生产现场办公室、控制室、值班室和检修班组室除外,不必戴安全帽。()
- 895.工人操作机械时穿着的“三紧”工作服是指袖口紧、领口紧、下摆紧。()
- 896.交通标志中的指示标志为圆形和矩形,蓝色底,白色图案。()
- 897.“酒后”一般指饮用各种白酒、啤酒和果酒后4小时以内。
()
- 898.施工现场“三宝”是安全帽、安全带、脚手架。()

第二节 安全技术

一、单项选择题

- 899.下列安全附件中,()的动作取决于容器壁的温度,主要用于中压、低压的小型压力容器,在盛装液化气体的钢瓶中应用更为广泛。
- A.爆破片
- B.爆破帽

C.易熔塞

D.安全阀

900.运输易燃、易爆物品的机动车，其排气管应安装（ ），并悬挂“危险品”标志。

A.被动式隔爆装置

B.阻火器

C.安全阀

D.防爆片

901.爆炸现象最主要的特征是（ ）。

A.温度升高

B.压力急剧升高

C.放热

D.发光

902.阻火器的原理是阻止火焰的（ ）。

A.扩大

B.传播

C.温度

D.放热

903.用惰性气体置换检修设备时，其中氧的体积分数一般小于（ ）。

A.1%~2%

B.1%~3%

C.2%~3%

D.2%~5%

904.在火灾中，由于毒性造成人员伤亡的罪魁祸首是（ ）。

A.CO₂

B.NO

C.SO₂

D.CO

905.在有触电危险的环境中使用的手持照明灯电压不得超过（ ）V。

A.12

B.24

C.36

D.42

906.根据建筑物防雷类别的划分，电石库应划为第（ ）类防雷建筑物。

A.一

B.二

C.三

D.四

907.吊载接近或达到额定值，或起吊液金属、易燃易爆物时，吊运前应认真检查制动器，并（ ）。

A.用小高度、长行程试吊，确认没有问题后再吊运

B.用小高度、短行程试吊，确认没有问题后再吊运

C.缓慢起重，一次性吊运到位

D.一次行吊运到位

908.下列不符合进入设备内安全作业要求的是（ ）。

A.设备内作业必须办理"设备内安全作业证"，并要严格履行审批手续

B.在进入设备前 60min 必须取样分析，严格控制可燃气体、有毒气体浓度及氧含量在安全指标范围内，分析合格后才允许进入设备内作业。

C.应有足够的照明，设备内照明电压应不大于 36V，在潮湿容器、狭小容器内作业应不大于 12V，灯具及电动工具必须符合防潮、防爆等安全要求

D.在检修作业条件发生变化，并有可能危及作业人员安全时，必须立即撤出；若需继续作业，必须重新办理进入设备内作业审批手续。

909.生产危险化学品的装置，应当（ ），并设有必要的防爆、泄压设施。

A.隔离

B.分类

C.防震

D.密闭

910.易燃液体的危险特性不包括（ ）。

- A.易燃性
- B.蒸发性
- C.窒息性
- D.热膨胀性

911.工业生产中，酒精的危害表现为（ ）。

- A.易燃性
- B.助燃性
- C.刺激性
- D.腐蚀性

912.下列对一氧化碳的理化性质说法错误的是（ ）。

- A.无色无臭气体
- B.溶于乙醇
- C.可溶于水
- D.溶于苯

913.锅炉的压力表要求每年最少校验（ ）次，并铅封完好。

- A.1
- B.2
- C.3
- D.5

914.锅炉的外部检验一般每（ ）年进行一次，内部一般检验每()年进行一次。

- A.一，三

B.两，三

C.两，两

D.一，两

915.适用于扑灭可燃固体(如木材、棉麻等)、可燃液体(如石油、油脂等)、可燃气体(如液化气、天然气等)以及带电设备的初起火灾的灭火器是()灭火器。

A.干粉

B.酸碱

C.清水

D.泡沫

916.下列属于 E 类火灾的是()。

A.木材火灾

B.石蜡火灾

C.钠火灾

D.发电机火灾

917.发生危险化学品事故后，应该向()疏散。

A.上风向

B.下风向

C.高处

D.低处

918.根据人机特性和人机功能合理分配的原则，适合于机器做的是()工作。

- A.快速、高可靠性、高精度的
- B.单调、复杂、决策性的
- C.持久、笨重、维修性的
- D.环境条件差、规律性、创造性的

919.危险化学品是指具有（ ）等性质，在生产、经营、储存、运输、使用和废弃物处置过程中，容易造成人员伤亡和财产损毁而需要特殊防护的化学品。

- A.毒害、高压、爆炸、腐蚀、辐射
- B.爆炸、易燃、毒害、腐蚀、助燃
- C.易燃、易爆、有毒、有害、高温
- D.爆炸、易燃、毒害、腐蚀、低温

920.在（ ）m 以上的脚手架上进行检修作业时，必须使用安全带及其他保护措施。

- A.1
- B.2
- C.3
- D.5

921.气焊(割)作业中,乙炔气瓶和氧气瓶之间应有足够的安全距离($\geq 5\text{m}$),与明火点应保持（ ）m 以上的距离。

- A.5
- B.8
- C.10

D.15

922.实现机械安全的优先顺序是（ ）。①消除产生危险的原因；②使人难于接近机器危险部位；③提供保护装置或防护服；④减少或消除接触机器危险部件的需求。

A.②①④③

B.③②①④

C.①④②③

D.④①③②

923.表面探伤包括（ ）。

A.磁粉探伤、射线探伤

B.超声波探伤、射线探伤

C.射线探伤、渗透探伤

D.磁粉探伤、渗透探伤

924.电击是电流直接通过人体所造成的伤害。当数十毫安的工频电流通过人体，且电流持续时间超过人的心脏搏动周期时，短时间即导致死亡，其死亡的主要原因是（ ）。

A.昏迷

B.严重麻痹

C.剧烈疼痛

D.心室发生纤维性颤动

925.电伤是由电流的热效应、化学效应、机械效应等效应对人体造成的伤害。下列各种电伤中，最为严重的是（ ）。

- A.皮肤金属化
- B.电流灼伤
- C.电弧烧伤
- D.电烙印

926.场(厂)内机动车辆，是指利用动力装置驱动或者牵引的，在特定区域内作业和行驶、最大行驶速度(设计值)超过（ ）km/h 的，或者具有起升、回转、翻转、搬运等功能的专用作业车辆。

- A.5
- B.15
- C.20
- D.30

927.所谓缺氧环境，通常是指空气中氧气的体积浓度低于（ ）。

- A.14%
- B.16%
- C.18%
- D.20%

928.化学品安全标签内容由（ ）部分组成。

- A.8
- B.9
- C.10

D.11

929. 以下关于烯丙胺的描述，错误的是（ ）。

- A. 无色液体，有强烈的大蒜味
- B. 溶于水、乙醇、乙醚、氯仿
- C. 有毒液体
- D. 易燃液体

930. 环氧乙烷极易燃，灭火时，以下应急处置措施错误的是（ ）。

- A. 切断气源
- B. 喷水冷却容器。
- C. 尽可能将容器从火场移至空旷处
- D. 若无法切断气源，可先熄灭泄漏处的火焰

931. 干粉灭火器，主要用于扑救易燃液体、可燃气体和电器设备的初起火灾。以下为干粉灭火器的使用步骤，哪项才是正确的使用顺序（ ）。①一只手握住喷嘴，另一只手用力按下压把。②将灭火器迅速拉到或推到在距离起火点 5m 左右处。③把灭火器上下颠倒几次，使筒内干粉松动。④拔下保险栓。

- A. ④②③①
- B. ④③①②
- C. ②④③①
- D. ②④①③

932.呼吸停止是紧急的危险情况，人工呼吸为其现场急救措施，以下哪项才是正确的人工呼吸的相关步骤（ ）。①使病人口部张开，深吸一口气，捏住病人的鼻孔，将病人的口部完全包住向病人的口内吹气。②看胸腹呼吸起伏，听出气声，判断呼吸是否停止。③放松捏鼻的手，以便病人从鼻孔呼气。④如口腔内有假牙、黏液、血块、泥土等应立即取出，保持呼吸道畅通。

- A.②④①③
- B.②①④③
- C.④③①②
- D.②④③①

933.某些气体即使在没有氧气的条件下也能发生爆炸。其实这是一种分解爆炸，下列气体中，属于分解爆炸性气体的是（ ）。

- A.一氧化碳
- B.乙炔
- C.氧气
- D.氢气

934.可燃物质的聚集状态不同其受热后发生的燃烧过程也不同，下列关于可燃物质燃烧类型的说法中，正确的是（ ）。

- A.管道泄漏的可燃气体与空气混合后遇火形成稳定火焰的燃烧为扩散燃烧

B.可燃气体和助燃气体在管道内扩散混合，混合气体浓度在爆炸极限范围内，遇到火源发生的燃烧为分解燃烧

C.可燃液体在火源和热源的作用下，蒸发的蒸气发生氧化分解而进行的燃烧为分解燃烧

D.可燃物质遇热分解出可燃性气体后与氧进行的燃烧为扩散燃烧

935.闪点是指在规定的条件下，材料或制品加热到释放出的气体瞬间着火并出现火焰的最低温度。对于柴油、煤油、汽油、蜡油来说，其闪点由低到高的排序是（ ）。

A.汽油—煤油—蜡油—柴油

B.汽油—煤油—柴油—蜡油

C.煤油—汽油—柴油—蜡油

D.煤油—柴油—汽油—蜡油

936.在规定的条件下，下列各种油品中，自燃点最低的是（ ）。

A.煤油

B.轻柴油

C.汽油

D.重柴油

937.闪燃和阴燃是燃烧的不同形式。下列有关闪燃和阴燃的说法中，正确的是（ ）。

A.闪燃是看得到的燃烧，阴燃是看不到的燃烧

B.闪燃是短时间内出现火焰一闪即灭的现象，阴燃是没有火焰的燃烧

C.闪燃温度高，阴燃温度低

D.阴燃得到足够氧气会转变成闪燃

938.火灾发展规律将火灾分为初起期、发展期、最盛期、熄灭期，在轰燃发生的阶段的特征是（ ）。

A.冒烟和阴燃

B.火灾释放速度与时间成正比

C.通风控制火灾

D.火灾释放速率与时间的平方成正比

二、判断题

939.二氧化碳灭火器可以扑救钾、钠、镁金属火灾。（ ）

940.盐酸可用耐酸陶坛储存；硝酸应该用铝制容器储存；磷酸、冰醋酸、氢氟酸用塑料容器储存；浓硫酸、烧碱、液碱可用铁制容器或镀锌铁桶储存。（ ）

941.爆炸品与其他非爆炸品严禁混储混运，点火器材、起爆器材与炸药、爆炸性药品以及发射药、烟火等其他爆炸品可以共同储存和运输。（ ）

942.有毒品必须储存在仓库，不得露天存放，应远离明火、热源，库房通风应良好。（ ）

943.储存数量构成重大危险源的危险化学品储存设施(仓库)的选址，应当避开地震活动断层和容易发生洪灾、地质灾害

的区域。()

944.燃烧必然伴随着光和热的产生。()

945.虽然静电电压很高,但电量不大,所以危害不太大。()

946.运行电气设备操作必须由两个人执行,由工级较低的人担任监护,工级较高者进行操作。()

947.火花放电释放的能量较小。()

948.装贮汽油等易燃溶剂的容器,可以使用不导电的塑料容器。()

949.安全技术说明书规定的标题、编号和前后顺序在编写时可以进行随意变更。()

950.为了方便装卸气瓶,瓶帽及防震圈可以拆掉。()

951.在无法将作业场所中有害化学品的浓度降低到最高容许浓度以下时,工人必须使用个体防护用品。()

952.按照导致事故的原因把安全技术措施分为,预防事故发生的安全技术措施,控制事故发生的措施和消除减少事故损失的安全技术措施。()

953.水压试验的主要目的是检查受压元件的强度,同时也可以通过水在局部地方的渗透等发现潜在的局部缺陷。()

954.储存危险化学品的建筑是否安装通风设备,根据具体情况而定。()

955.压力容器的受压元件如果采用不合理的结构形状,局部地方会因应力集中或变形受到过分压束而产生很高的局部

应力，严重时也会导致破坏。()

956.感应雷也称作雷电感应，分为静电感应雷和电磁感应雷。
()

957.装卸对人体有害及腐蚀性物品时，操作人员应佩带相应的防护用品。()

958.毒害品应避免阳光直射、曝晒，要远离热源、电源、火源，库内在固定方便的地方配备与毒害品性质适应的消防器材、报警装置和急救药箱。()

959.为防止易燃气体积聚而发生爆炸和火灾，贮存和使用易燃液体的区域要有良好的空气流通。()

960.易燃易爆场所必须采用防爆型照明灯具。()

961.化工装置未经清洗、吹扫、置换、试验合格，严禁试车。
()

962.化工厂可以不用设置风向标。()

963.化工装置安全试车时，试车过程中出现故障或异常时，原因未查明、隐患未消除，严禁继续试车。()

964.机动车辆进入禁火区可以不用阻火器。()

965.氧化剂应储存于清洁、阴凉、通风、干燥的厂房内。远离火种、热源，照明设备可以用非防爆的。()

966.蒸汽吹扫气轮机入口管段时(处)，气轮机必须处于盘车状态。()

967.物质发生一种急剧的物理或化学变化，能在瞬间放出大

- 量能量，同时产生巨大声响的现象称为爆炸。（ ）
- 968.生产经营单位对应当淘汰的危及生产安全的工艺、设备，可采取加强管理和加强安全教育措施后继续使用。（ ）
- 969.在特别潮湿场所或导电良好、地点狭窄的场所，使用安全行灯的电压不得大于 36V。（ ）
- 970.粉尘爆炸比可燃混合气体爆炸危害小。（ ）
- 971.爆炸是大量能量在短时间内迅速释放或急剧转化成机械功的现象。（ ）
- 972.防火间距就是当一幢建筑物起火时，其他建筑物在热辐射的作用下，没有任何保护措施时，也不会起火的最小距离。（ ）
- 973.危险化学品仓库的库房门应为铁门或木质外包铁皮并采用内开式。（ ）
- 974.危险化学品必须储存在专用仓库、专用场地或者专用储存室内，储存方式、方法、数量必须符合国家标准。危险化学品专用仓库，应当符合国家标准对安全、消防的要求，设置明显标志。（ ）
- 975.可燃气体以一定的比例与空气混合后，在一定条件下所产生的爆炸属于化学爆炸。（ ）
- 976.干粉灭火器的灭火原理是窒息。（ ）
- 977.当有人在半封闭容器内进行电焊作业时，严禁向内部送氧。（ ）

978.氧气瓶着火时可用雾状水或二氧化碳灭火器灭火。（ ）

979.化工场所的起重机械操作人员参加了国家有关规定的安全技术培训，掌握起重机械的各项技术参数、性能就可以上岗。（ ）

第三节 安全管理

一、单项选择题

980.重大危险源是指长期地或者临时地生产、搬运、使用或者储存危险物品，且危险物品的数量等于或者超过（ ）(包括场所和设施)。

A.安全规程的规定

B.临界量的单元

C.国家安全有关规定

D.企业标准

981.生产经营单位建立安全生产责任制的总体要求是：横向到边、纵向到底。横向到边是指（ ）。

A.所有职能部门都有相应的安全生产责任

B.从主要负责人到岗位工人都有相应的安全生产责任

C.从主要负责人到各级安全管理人员都有相应的安全生产责任

D.所有行政管理部门都有相应的安全生产责任

982.根据《劳动防护用品监督管理规定》，对特种劳动防护用品实行安全标志管理。特种劳动防护用品安全标志由特种劳

动防护用品安全标志证书和特种劳动防护用品安全标志标识两部分组成。安全标志证书由（ ）监制。

- A.国家安全生产监督管理总局
- B.国家特种设备管理局
- C.国家质量监督检验检疫总局
- D.劳动与社会保障部门

983.操作岗位人员转岗、离岗（ ）以上重新上岗者，应进行车间(工段)、班组安全教育培训，经考核合格后，方可上岗工作。

- A.半年
- B.一年
- C.二年
- D.三年

984.企业应（ ）至少一次对本单位安全生产标准化的实施情况进行评定，验证各项安全生产制度措施的适宜性、充分性和有效性，检查安全生产工作目标、指标的完成情况。

- A.每半年
- B.每年
- C.每二年
- D.每三年

985.新建、改建、扩建生产、储存危险化学品的建设项目，应当由（ ）进行安全条件审查。

- A.工商部门
- B.安全生产监督管理部门
- C.公安部门
- D.环保部门

986.专业隐患排查主要是指对区域位置及总图布置、工艺、设备、电气、仪表、储运、消防和公用工程等系统分别进行的（ ）。

- A.专业检查
- B.例行检查
- C.日常检查
- D.每周检查

987.进行建设项目安全预评价依据的设计文件是项目（ ）。

- A.可行性研究报告
- B.设计说明书
- C.施工图设计
- D.总体规划

988.职业卫生“三级预防”中，（ ）是理想的方法，针对整体的或选择的人群，对人群健康和福利状态均能起根本的作用。

- A.第一级预防，又称病因预防
- B.第二级预防，又称发病预防
- C.第三级预防，是在病人患职业病以后，合理进行康复处理

D.保障职业病病人享受职业病待遇

989.根据事故频发倾向理论，下列说法正确的是（ ）。

A.事故发生的主要原因是少数经常指挥失误的管理者

B.事故发生的主要原因是少数具有事故频发倾向的工人

C.遗传及社会环境是事故频发的真正根源

D.监护缺位是事故频发的真正根源

990.根据有关规定，离开特种作业岗位（ ）以上的特种作业人员，应当重新进行实际操作考核，经确认合格后方可上岗作业。

A.3 个月

B.6 个月

C.一年

D.两年

991.某化工厂独立罐区内有一设计容积 100m^3 金属储罐，该储罐内储存有 50m^3 的危险化学品混合物，则根据《危险化学品重大危险源辨识》(GB18218-2018)，下列针对该储罐进行危险化学品重大危险源辨识做法错误的是（ ）。

A.以罐区防火堤为界限划分为独立的单元

B.实际存在量按 50m^3 计算

C.实际存在量按 100m^3 计算

D.如果混合物与其纯物质属于相同危险类别，按混合物整体进行计算临界量

992.生产安全事故是指生产经营活动中发生的造成（ ）事件。

- A.财产损失或间接经济损失
- B.人身伤亡或直接经济损失
- C.直接经济损失和间接经济损失
- D.人身伤亡或间接经济损失

993.根据系统安全理论的观点，下列关于安全与危险的描述中，错误的是（ ）。

- A.安全是一个相对的概念
- B.危险是一种主观的判断
- C.可以根除一切危险源和危险
- D.安全工作贯穿于系统整个寿命周期

994.关于安全生产责任制，下列说法有误的是（ ）。

- A.清晰安全管理责任界面
- B.是生产经营单位中最基本的一项安全管理制度
- C.解决“谁来管，管什么，怎么管，承担什么责任”的问题
- D.解决“干什么，怎么干”的问题

二、判断题

995.禁止任何人佩戴合适的防护器具进入可能发生硫化氢中毒的区域，禁止在有毒区内脱卸防毒用具。（ ）

996.国家对生产安全事故实行责任追究制度。（ ）

997.在工作时间和工作场所内，因履行工作职责受到暴力等

意外伤害的不可以认定为工伤。()

998.工作时间前后在工作场所内，从事与工作有关的预备性或者收尾性工作受到事故伤害的，不可以认定为工伤。()

999.在应急救援过程中，应急救援人员应在事故现场划分警戒区、轻危区、重危区，并设置警戒线。()

1000.从业人员在工作过程中，应当服从管理，无权对本单位的安全生产工作提出建议。()

1001.生产经营单位必须对安全设备进行经常性维护、保养，并定期检测，保证正常运转。()

1002.中小型危险化学品生产企业不必为从业人员缴纳保险费。()

1003.某单位发生火灾，烧毁财产 100 万元，没有人员伤亡，该事故不算生产安全事故。()

1004.安全第一就是要求在进行生产和其他工作时把安全工作放在一切工作的首要位置。()

1005.加油站邻近单位发生火灾时，可继续营业但应向上级报告。()

1006.禁止在危险化学品储存区域内堆积可燃性废弃物。()

1007.应急预案应提出详尽、实用、明确、有效的技术和组织措施。()

1008.在易燃易爆等危险场所，动火作业都应办理动火审批手续。()

1009.应急救援组织机构应包括应急处置行动组、通信联络组、疏散引导组、安全防护救护组等。()

1010.企业应对重大危险源采取便捷、有效的消防、治安报警措施和联络通信、记录措施。()

1011.危险化学品不得露天堆放。()

1012.特别重大事故，是指造成 20 人以上死亡，或者 100 人以上重伤(包括急性工业中毒)，或者 1 亿元以上直接经济损失的事故。()

1013.较大事故是指造成 3 人以下死亡，或者 10 人以下重伤，或者 1000 万元以下直接经济损失的事故。()

1014.负有安全生产监督管理职责的部门对企业执行有关安全生产的法律、法规和国家标准或者行业标准的情况进行监督检查时，生产经营单位可以以技术保密、业务保密等理由拒绝检查。()

1015.工伤人员在享有工伤社会保险后，不可再向本单位提出赔偿要求。()

1016.生产经营单位对承包单位、承租单位的安全生产工作统一协调、分头管理。()

1017.事故发生后，单位负责人接到有关人员的事故报告后，应当于 6 小时向事故发生地县级以上人民政府安全生产监督管理部门和负有安全生产监督管理职责的有关部门报告。()

- 1018.加油站从业人员上岗时应穿防静电工作服。()
- 1019.特种设备生产、使用单位的主要负责人应当对本单位特种设备的安全和节能全面负责。()
- 1020.生产经营单位应当对从业人员进行安全生产教育和培训,但在生产任务重时,从业人员可以先上岗,后培训。()
- 1021.风险是事故发生的可能性与严重性的结合。()
- 1022.企业应制订安全检查计划,定期或不定期开展各种检查。()
- 1023.对于某一种类的风险,生产经营单位应当根据存在的重大危险源和可能发生的事故类型,制定相应的专项应急预案。()
- 1024.生产经营场所和员工宿舍应设有符合紧急疏散需要、标志明显、保持畅通的出口。()
- 1025.输送生产用有毒物料、腐蚀性介质和污水等的管道不得穿越居民住宅区或人员集中的生产管理区。()
- 1026.如果用人单位没有统一购买劳动防护用品,应该按照法律、法规或标准的规定,发给从业人员资金由其自行购买。()
- 1027.带防毒面具进入容器作业时,当感到身体不适或呼吸困难时,应及时取下面罩休息。()
- 1028.当某种化学品有新的信息发现时,安全标签应及时修订、更改。()

- 1029.危险化学品安全标签中安全措施应表述化学品在处置、搬运、存储和使用作业中所必须注意的事项和发生意外时简单有效的救护措施。（ ）
- 1030.在应急救援过程中生产经营单位保卫部门负责灭火、警戒、治安保卫、疏散、事故现场通信联络和对外联系、道路管制等工作。（ ）
- 1031.储存毒害品仓库应远离居民区和水源。（ ）
- 1032.危险化学品经营单位经营方式发生变化的，应当相关规定重新申请办理危险化学品经营许可证。（ ）
- 1033.编制应急救援预案的目的是确保不发生事故。（ ）
- 1034.应急救援队伍要进行各方面的培训，并无必要制定培训记录和档案。（ ）
- 1035.应急救援的器材不用检查，性能完好就行。（ ）
- 1036.危险物质泄漏处理包括泄漏源控制、泄漏物处理、危害监测。（ ）
- 1037.企业应对储存、使用易燃易爆、有毒有害物质、商品等采取定期观察措施。（ ）
- 1038.应急救援指挥部由工会主席任总指挥，有关人员任副总指挥。（ ）
- 1039.在应急救援过程中生产经营单位卫生部门负责灭火扑救及受伤人员抢救和护送转院等工作。（ ）

1040.在应急救援过程中环保部门负责事故现场的抢修及毒害物质扩散区域内的清理工作等。（ ）

1041.企业应制定事故处置程序，一旦发生重大事故，做到临危不惧，指挥不乱。（ ）

1042.在应急救援过程中，有一名值班人员熟悉各种通信工具的报警方法、联络方式和信号就可以了。（ ）

第四节 安全法规

一、单项选择题

1043.依据《中华人民共和国劳动合同法》的规定，用人单位自用工之日起超过1个月不满1年未与劳动者订立书面劳动合同的，应当向劳动者每月支付（ ）倍的工资。

A.1

B.2

C.3

D.5

1044.依据《使用有毒物品作业场所劳动保护条例》的规定，使用高毒物品的用人单位，应定期对高毒作业场所进行职业中毒危害检测，检测频率至少（ ）一次。

A.每月

B.每季度

C.每半年

D.每年

1045.2011 年国务院修订公布的《危险化学品安全管理条例》所称危险化学品，是指具有毒害、腐蚀、爆炸、燃烧、助燃等性质，对（ ）具有危害的剧毒化学品和其他化学品。

- A.人体、环境、产品
- B.设施、场所、产品
- C.人体、设施、环境
- D.人体、设施、设备

1046.剧毒化学品经营企业销售剧毒品，应当记录购买单位的名称、地址和购买人员的姓名、身份证号码及所购剧毒化学品的品名、数量、用途。记录应当至少保存（ ）年。

- A.半
- B.一
- C.二
- D.三

1047.生产经营单位对（ ）应当登记建档，定期检测、评估、监控，并制定应急预案，告知从业人员和相关人员应当采取的紧急措施。

- A.事故频发场所
- B.重大事故隐患
- C.重大危险源
- D.一般危险源

1048.A 省化工园区发生爆炸事故，导致 31 人死亡，依据《国

家安全生产事故灾难应急预案》，该事故的事故信息发布应由（ ）负责。

- A.A 省人民政府
- B.国务院安委会办公室会同国家安全监管总局
- C.A 省化工园区管委会
- D.A 省人民政府事故应急救援指挥中心

1049.A 省一化工企业发生事故，事故导致 29 人死亡，并造成了有毒气体泄漏，事故发生后 A 省人民政府、国家安全生产监督管理局、环境保护部、国务院安委会有关人员相继赶到现场。依据《国家安全生产事故灾难应急预案》，该事故现场应急救援指挥部应由（ ）负责组织成立。

- A.国务院安委会
- B.国家安全生产监督管理局
- C.省人民政府
- D.环境保护部

1050.事故应急预案编制步骤应包括的内容是（ ）。

- A.成立小组、危险分析、能力评估、组织编写、评审发布、实施
- B.危险分析、能力评估、组织编写、评审发布、培训演练、实施
- C.前期调研、危险分析、能力评估、组织编写、评审发布、实施

D.前期调研、危险分析、能力评估、组织编写、培训演练、实施

1051.依据《中华人民共和国安全生产法》的规定，重大危险源应进行登记、检测、评估、监控等工作，负责组织评估工作的是（ ）。

A.生产经营单位

B.省级安全生产监督管理部门

C.中介机构

D.市级安全生产监督管理部门

1052.《中华人民共和国安全生产法》规定，生产经营单位采用新工艺、新技术、新材料或者使用新设备时，应对从业人员进行（ ）的安全生产教育和培训。

A.班组级

B.车间级

C.专门

D.厂级

1053.对重大、特别重大及以上事故负有主要责任的企业，其主要负责人（ ）不得担任本行业企业的厂长、经理。

A.3年

B.5年

C.10年

D.终身

1054.《中华人民共和国突发事件应对法》规定，按照社会危害程度、影响范围等因素，自然灾害、事故灾难、公共卫生事件分为（ ）。

- A.二级
- B.三级
- C.四级
- D.五级

1055.某生产经营单位发生一起较大事故，应由事故单位所在地（ ）组织调查。

- A.省人民政府
- B.设区的市人民政府
- C.县人民政府
- D.设区的市安监局

1056.事故调查报告应当依法及时向（ ）公布。

- A.社会
- B.工会
- C.从业人员
- D.政府部门

1057.从事剧毒化学品、易制爆危险化学品经营的企业，应当向所在地（ ）人民政府安全生产监督管理部门提出申请。

- A.省级
- B.设区的市级

C.县级

D.乡级

1058.有关危险化学品单位应当为危险化学品事故应急救援提供（ ）和必要的协助。

A.技术指导

B.理论支持

C.设备支援

D.人员支持

1059.依据国家安全生产应急管理工作的目标，应建立的安全生产应急管理机制是（ ）。

A.统一管理、分级负责、条块结合、属地为主

B.统一指挥、反应灵敏、协调有序、运转高效

C.统一领导、协调配合、自主到位、共同参与

D.保障有力、结构合理、属地为主、共同参与

1060.《中华人民共和国消防法》的立法宗旨是为了预防火灾和减少火灾危害，加强应急救援工作，保护人身、财产安全，维护（ ）安全。

A.公众

B.生命

C.人民

D.公共

1061.消防安全管理人员应当定期向（ ）报告消防安全情况，

及时报告涉及消防安全的重大问题。

- A.消防安全责任人
- B.公安消防机构
- C.领导
- D.有关负责人

1062.机关、团体、事业单位以外的单位应当至少（ ）进行一次防火检查。

- A.每半年
- B.每季度
- C.每月
- D.每2个月

1063.按《危险货物分类和品名编号》(GB6944-2012)分类，液体的闭杯试验闪点不高于（ ）的都属于易燃液体。

- A.45°C
- B.50°C
- C.60°C
- D.75°C

1064.按《危险货物分类和品名编号》(GB6944-2012)分类，液体的开杯试验闪点不高于（ ）的都属于易燃液体。

- A.60°C
- B.65.6°C
- C.70.5°C

D.60.6°C

1065.下列物质中，易燃烧爆炸且燃烧产物毒性大的是（ ）。

A.干砂

B.氢

C.一氧化碳

D.二硝基苯

1066.下列物质具有腐蚀性和易燃性的是（ ）。

A.硫酸

B.硫化钾

C.三氯化锑

D.丙烯酸

1067.燃烧时可能发生沸溢、喷溅的油品是（ ）。

A.重油

B.汽油

C.混合苯

D.柴油

1068.扑救电器火灾一般应首先（ ）。

A.切断火场的电源

B.救人

C.疏散物资

D.灭火和救人

1069.灭火的基本方法有四种：冷却灭火法、隔离灭火法、窒

息灭火法和（ ）灭火法。

- A.分离
- B.关阀断料
- C.开阀导流
- D.抑制

1070.粒径为（ ）的微尘，容易吸入肺内并储集，危害性最大。

- A.0.1~3 μm
- B.0.2~5 μm
- C.0.5~5 μm
- D.1~10 μm

1071.经营属于一类易制毒化学品的单位，须出具（ ）主管部门的批准文件。

- A.乡级
- B.县级
- C.设区的市级
- D.省级

1072.有毒有害、腐蚀性危险化学品库房的耐火等级不得低于（ ）级。

- A.1
- B.2
- C.3

D.4

1073.危险化学品库存物品应分类分垛储存，每垛占地面积不宜大于（ ） m^2 。

A.60

B.70

C.80

D.100

1074.有关部门接到事故发生单位的事故报警后，应及时采取应急响应行动。应急响应行动一般包括①接报②报到③设点④救援⑤总结⑥撤点。下列关于应急响应行动基本步骤的顺序表述中，正确的是（ ）。

A.①②③④⑤⑥

B.①②③④⑥⑤

C.①③②④⑥⑤

D.①③②⑥④⑤

1075.皮肤接触乙烯，以下急救措施不正确的是（ ）。

A.如果发生冻伤：将患部浸泡于保持在 $38\sim 42^{\circ}\text{C}$ 的温水中复温

B.不可涂擦

C.使用热水

D.使用清洁、干燥的敷料包扎

1076.以下关于丙酮氰醇的描述，不正确的是（ ）。

- A.无色或淡黄色液体剧毒液体
- B.遇明火、高热可燃
- C.与氧化剂可发生反应，受热分解成氢氰酸及丙酮
- D.不溶于水和常用有机溶剂

1077.根据《中华人民共和国安全生产法》，下列生产经营单位应当设置安全生产管理机构或者配备专职安全生产管理人员的是（ ）。

- A.从业人员 80 人的危险化学品使用单位
- B.从业人员 20 人的机械制造单位
- C.从业人员 60 人的食品加工单位
- D.从业人员 50 人的建筑施工单位

1078.《中华人民共和国劳动法》规定，未成年工是指（ ）的劳动者。

- A.年满 12 周岁未满 16 周岁
- B.年满 14 周岁未满 18 周岁
- C.年满 14 周岁未满 16 周岁
- D.年满 16 周岁未满 18 周岁

1079.依据《中华人民共和国刑法》的规定，由于强令他人违章冒险作业而导致重大伤亡事故发生或者造成其他严重后果，情节特别恶劣的，应处有期徒刑（ ）。

- A.10 年以上
- B.7 年以上

C.5 年以上

D.3 年以上

1080.2011 年国务院修订公布的《危险化学品安全管理条例》规定，生产、储存危险化学品的企业，应当委托具备国家规定的资质条件的机构，对本企业的安全生产条件每（ ）年进行一次安全评价，提出安全评价报告。

A.3

B.2

C.1

D.4

1081.依据《中华人民共和国消防法》，餐馆的火灾自动报警、消火栓等设施应当每（ ）全面检测一次。

A.半年

B.一年

C.两年

D.三年

1082.依据《中华人民共和国突发事件应对法》的规定，下列关于突发事件预警级别的说法，正确的是（ ）。

A.分为一、二和三级，分别用红、橙和黄色标示，一级为最高级别

B.分为一、二和三级，分别用黄、橙和红色标示，三级为最高级别

C.分为一、二、三和四级，分别用红、橙、黄和蓝色标示，一级为最高级别

D.分为一、二、三和四级，分别用蓝、黄、橙和红色标示，四级为最高级别

1083.依据《工伤保险条例》的规定，职工因工致残影响生活自理能力的，应当进行生活自理障碍等级鉴定，生活自理障碍分为（ ）个等级。

A.十

B.八

C.五

D.三

1084.《中华人民共和国安全生产许可证条例》第七条规定，安全生产许可证颁发管理机关应当自收到申请之日起（ ）日内审查完毕，经审查符合规定的安全生产条件的，颁发安全生产许可证。

A.7

B.15

C.45

D.60

1085.依据《烟花爆竹安全管理条例》的规定，下列各组烟花爆竹生产工序中，各工序都属于危险工序的是（ ）。

A.卷筒、切筒、装药、造粒

B.搬运、造粒、切引、装药

C.造粒、切引、包装、检验

D.切引、包装、检验、运输

1086.《安全生产许可证条例》规定，安全生产许可证的有效期为（ ）年。

A.3

B.4

C.5

D.7

1087.根据《中华人民共和国劳动法》，下列关于女职工特殊保护的说话，正确的是（ ）。

A.禁止安排女职工从事矿山井下，国家规定的第三级体力劳动强度的劳动和其他禁忌从事的劳动

B.不得安排女职工在经期从事高处，低温，冷水作业和国家规定的第二级体力劳动

C.不得安排女职工在怀孕期间从事国家三级体力劳动和怀孕期间禁忌劳动

D.不得安排女职工在哺乳一周岁婴儿期间从事国家二级体力劳动和哺乳期间禁忌劳动

1088.依据《中华人民共和国职业病防治法》规定，用人单位应当按照规定对从事接触职业病危害作业的劳动者给予岗位津贴，安排职业病病人进行（ ）。

- A.自费诊疗
- B.定期教育培训
- C.疗养休假
- D.治疗、康复和定期检查

1089.依据《安全生产许可证条例》，安全生产许可证有效期满需要延期的，企业应当于期满前（ ）向发证机关申请。

- A.一个月
- B.两个月
- C.三个月
- D.六个月

1090.依据《中华人民共和国突发事件应对法》，国家建立（ ）为主的应急管理体制。

- A.以人为本、预防为主、综合协调、分类管理、分级负责
- B.统一领导、综合协调、分类管理、分级负责、属地管理
- C.预防为主、防治结合、分类管理、分级负责、综合协调
- D.安全第一、预防为主、综合治理、社会参与、综合管理

1091.按照国家有关法规、规章的规定，雇工（ ）人以下的为个体工商户。个体工商户虽然不是企业法人，但从事生产经营活动的，其安全生产也必须适用《中华人民共和国安全生产法》。

- A.6
- B.8

C.10

D.12

1092.依据《中华人民共和国安全生产法》，（ ）应当组织有关部门制定本行政区域内生产安全事故的应急救援预案。

A.省级以上地方各级人民政府

B.市级以上地方各级人民政府

C.县级以上地方各级人民政府

D.各级安全监督管理部门

1093.国家安全生产应急救援指挥中心和省级安全生产应急救援指挥中心应（ ）组织联合演习，演习结束后应提交书面总结报告。

A.两年至少一次

B.每年至少一次

C.每年至少两次

D.依据实际需要不定期

1094.溅入眼睛内的强酸用温水清洗后，再用（ ）小苏打溶液洗。

A.3%

B.5%

C.8%

D.10%

1095.氰化氢经口使人毙命的最小致死量为（ ）mg/kg。

A.0.3~3.5

B.0.5~4.7

C.10~21.4

D.15~30.1

1096.依据《使用有毒物品作业场所劳动保护条例》的规定，从事使用高毒物品作业的用人单位，在申报使用高毒物品作业项目时，应当向卫生行政部门提交的有关资料不包括（ ）。

A.职业中毒事故应急救援预案

B.职业中毒危害控制效果评价报告

C.职业中毒人员的具体情况

D.职业卫生管理制度和操作规程等材料

1097.《中华人民共和国安全生产法》规定，特种作业人员必须经专门的安全作业培训。取得特种作业（ ）证书，方可上岗作业。

A.操作资格

B.许可

C.安全

D.岗位

1098.根据《安全生产事故隐患排查治理暂行规定》，生产经营单位应加强事故隐患排查治理。下列关于实施隐患治理安全防范措施的情形中，错误的是（ ）。

- A.事故隐患排除前无法保证安全的，应当从危险区域内撤出作业人员，并疏散可能危及的其他人员
- B.事故隐患排除过程中无法保证安全的，应当设置警戒标志，暂时停产停业或者停止使用
- C.对可能产生致命性伤害的隐患，在短时间内无法治理的，可暂时通过加强个体防护的方式，继续组织生产
- D.对暂时难以停产或者停止使用的相关生产储存装置、设施、设备，应当加强维护和保养

1099.依据《安全生产事故隐患排查治理暂行规定》，下列关于生产经营单位对事故隐患治理的说法，正确的是（ ）。

- A.对于一般事故隐患，由安全监管执法人员组织整改
- B.对于一般事故隐患，由生产经营单位分管负责人会同安全监管执法人员组织整改
- C.对于重大事故隐患，由生产经营单位主要负责人组织制定并实施事故隐患治理方案
- D.对于重大事故隐患，由生产经营单位的主要负责人会同安全监管执法人员组织制定并实施事故隐患治理方案

1100.《安全生产法》确立的安全生产工作机制是（ ）。

- A.生产经营单位负责、行业自律、社会监督、国家监察
- B.生产经营单位负责、政府监管、国家监察、中介机构提供服务

C.生产经营单位负责、职工参与、政府监管、行业自律、社会监督

D.生产经营单位负责、职工参与、行业自律、中介机构提供服务

1101.依据《安全生产法》的规定，生产经营单位（ ）工程项目的安全设施，必须与主体工程同时设计、同时施工、同时投入生产或者使用。

A.新建、扩建、改建

B.新建、扩建、缓建

C.扩建、改建、翻修

D.新建、改建、装修

1102.根据《安全生产法》，下列生产经营单位的工作中，属于安全生产管理人员职责的是（ ）。

A.健全本单位安全生产责任制

B.组织制定并实施本单位的事故应急救援预案

C.如实记录本单位安全生产教育和培训情况

D.保证本单位安全生产投入的有效实施

1103.某企业有基层员工 146 人，管理人员 10 人，主要经营环氧乙烷，并提供运输服务，依据《安全生产法》的规定，下列关于该企业安全生产管理机构设置和人员配备的说法，正确的是（ ）。

A.已委托某注册安全工程师事务所提供安全生产管理服务

B.应委托某注册安全工程师提供安全生产管理服务.

C.应配备专职的安全生产管理人员

D.应配备兼职安全生产管理人员

1104.根据《安全生产法》，下列生产经营单位应当设置安全生产管理机构或者配备专职安全生产管理人员的是（ ）。

A.从业人员 60 人的装饰装修单位

B.从业人员 70 人的轨道焊接单位

C.从业人员 90 人的考古发掘单位

D.从业人员 95 人的危化品运输单位

二、判断题

1105.《中华人民共和国安全生产法》规定生产安全事故的责任人未依法承担赔偿责任，经人民法院依法采取执行措施后，仍不能对受害人给予足额赔偿的，应当继续履行赔偿义务；受害人发现责任人有其他财产的，可以随时请求公安机关执行。（ ）

1106.事故调查组有权向有关单位和个人了解与事故有关的情况，并要求其提供相关文件、资料，有关单位和个人可酌情提供。（ ）

1107.工会依法参加事故调查处理，但无权向有关部门提出处理意见。（ ）

1108.从业人员有权对本单位安全生产工作中存在的问题提出批评、检举、控告，但无权拒绝违章指挥和强令冒险作业。

()

1109.生产经营单位采用新工艺、新技术、新材料或者使用新设备时，应对从业人员进行专门的安全生产教育和培训。

()

1110.《危险化学品安全管理条例》国家对危险化学品的使用没有限制性规定的，任何单位和个人要(可以)根据企业实际情况使用危险化学品。()

1111.《危险化学品安全管理条例》建设单位应当对建设项目进行安全条件论证，安全生产监督管理部门应当自收到报告之日起 30 日内作出审查决定，并书面通知建设单位。()

1112.《危险化学品安全管理条例》危险化学品生产企业、经营企业销售剧毒化学品、易制爆危险化学品，销售记录以及经办人的身份证明复印件、相关许可证件复印件或者证明文件的保存期限不得少于 2 年。()

1113.《危险化学品安全管理条例》生产、储存危险化学品的单位未对其铺设的危险化学品管道设置明显的标志，或者未对危险化学品管道定期检查、检测的，可以处 5 万元以下的罚款；拒不改正的，处 5 万元以上 10 万元以下的罚款。()

1114.《危险化学品安全管理条例》向个人销售剧毒化学品(属于剧毒化学品的农药除外)、易制爆危险化学品，由安全生产监督管理部门责令改正，没收违法所得，并处 5 万元以上 10 万元以下的罚款。()

1115.民用爆炸物品、烟花爆竹、放射性物品、核能物质以及用于国防科研生产的危险化学品的安全管理，不适用《危险化学品安全管理条例》。（ ）

1116.剧毒化学品以及储存数量构成重大危险源的其他危险化学品，应当在专用仓库内单独存放，实行双人收发、单人保管制度。（ ）

1117.危险化学品与危险物品是同一概念。（ ）

1118.危险化学品生产企业必须向用户提供化学事故应急咨询服务，为化学事故应急救援提供技术指导和必要的协助。（ ）

1119.按照《中华人民共和国安全生产法》的规定，生产、经营、储存、使用危险物品的车间、商店、仓库必须与员工宿舍保持足够的安全距离。（ ）

1120.开展安全标准化是企业的自主行为，不需要政府或其他有关部门的监督与考核。（ ）

1121.未取得危险化学品生产许可证或者危险化学品经营许可证的企业采购危险化学品的行为属违法行为。（ ）

1122.发生人员中毒、窒息的紧急情况，抢救人员必须佩戴隔离式防护面具进入受限空间，并至少有 1 人在受限空间外部负责联络工作。（ ）

1123.危险化学品管理档案应当包括危险化学品名称、数量、标识信息、危险性分类和化学品安全技术说明书、化学品安

全标签等内容。()

第五节 安全案例

一、单项选择题

1124.某日 16 时 10 分，某厂维修班开始进行连接污油池的污油管线作业。16 时 20 分，钳工甲将带有底阀的污油管线放入污油池内，当时污油池内的油水液面高度为 500cm，上面浮有 30cm 厚的污油。在连接距离液面 100cm 高的法兰时，由于法兰无法对正而连接不上，班长乙决定采取焊接方式。17 时 10 分电焊工丙带着电焊机到达现场，由于是油气场所作业，电焊工丙在现场准备好后，去车间办理动火票。17 时 20 分，钳工甲见电焊工丙迟迟没有回来，又快到下班时间，于是用电焊开始焊接。焊接进行 3 分钟左右，发生油气爆炸，爆炸将污油池水泥盖板掀翻，污油池着火，钳工甲掉入污油池内死亡。请根据上述场景，该起事故中，爆炸的直接原因是 ()。

- A.通风不良
- B.作业场所狭窄
- C.环境温度不当
- D.违章动火

1125.某日上午，在某工程现场，一台起重量为 50t、起重臂为 25m 的履带式起重机准备配合基坑土方挖运及钢支撑安装施工。9 时吊装结束，起重机停车熄火。10 时左右，司机

甲又发动了该起重机主机进行充气。此时该起重机的位置是：起重臂与履带平行，方向朝南，起重臂与水平方向的角度约 67° 。甲见到位于前方 10 多米处另一台起重量 25t 的履带式起重机转向无法到位，便擅自跳离自己的驾驶室，上到 25t 起重机驾驶室帮忙操纵。10 时 15 分，无人操纵的 50t 起重机由于未停机，起重臂由南向北后仰倾覆，砸垮施工现场临时围墙(起重臂伸出围墙外 6.1m)，倒向路面，造成 8 名行人伤亡，其中 4 名死亡、1 名重伤、3 名轻伤。请根据上述场景，从人机安全的角度来讲，这次事故的直接原因是()。

- A. 机械设备存在先天性潜在缺陷
- B. 设备磨损或老化
- C. 人的不安全行为
- D. 领导的重视程度

1126. 某民营化工企业主要产品为日光油漆。其生产车间和库房中的主要原料和辅料有甲苯、二甲苯、甲基丙烯酸甲酯、丙烯酸丁酯、苯乙烯等。根据《危险化学品安全管理条例》，该企业应当对其生产、储存装置每()进行一次安全评价。

- A. 半年
- B. 一年
- C. 两年
- D. 三年

1127. 甲是某公司起重机司机，1 年前通过《特种作业人员操

作证》复审，因工作调整离岗 8 个月，现又调回起重机司机岗位，则甲必须经（ ），确认合格后才可上岗工作。

- A.全面健康体检
- B.起重机操作技能培训
- C.起重机实际操作技能考核
- D.起重机安全理论考试

二、判断题

1128.化学事故发生后，侦察过程中应注意保存样品，以利于进一步的验证和案件的侦破。必要时应进行拍照、录像，但应注意防爆。（ ）

1129.某市一公司利用存放干杂仓库改造成危险化学品仓库，库房之间防火间距不符合标准，并将过硫酸铵(氧化剂)与硫化碱(还原剂)在同一个库房混存。8月5日因包装破漏，过硫酸铵与硫化碱接触发生化学反应，起火燃烧，13点26分爆炸引起大火，1min后离着火区很近的仓库内存放的低闪点易燃液体又发生第二次强烈爆炸，造成更大范围的破坏和火灾。至8月6日凌晨5时，扑灭了这场大火。这起事故造成15人死亡，200多人受伤，其中重伤25人，直接经济损失2.5亿元。根据上述事实，该公司仓库内过硫酸铵(氧化剂)与硫化碱(还原剂)混存，因包装破漏接触发生化学反应、起火、燃烧、爆炸，是这起事故的直接原因。（ ）

1130.某化工厂大检修前，由某单位安装处在装置东面 17m

外空地上对新制成的重叠式换热器进行气密性试验。换热器每台有 40 个螺孔，在试验时换热器 B 装了 13 个螺栓，换热器 A 装了 17 个螺栓。试压环比原封头法兰厚 4.7cm，试压环装上后仍用原螺栓。螺栓与螺母装配时两头不均匀。试压过程中，换热器 B 试压环紧固螺栓拉断，螺母脱落，管束与壳体分离。重 4t 的管束向前冲出 8m，把前方黄河牌载有空气压缩机的汽车大梁撞弯，冲入车底，整台汽车被横推移位 2~3m；重 2t 的壳体向相反方向冲出，与管束分离后飞出 38.5m，碰到地桩停止；换热器 A.B 连接支座螺栓剪断，连接法兰短管拉断，重 6t 的换热器 A 受壳体断开短管处喷出气体的反作用推力，整个向东南方向移位 8m 左右，并转向 170°。现场共有 9 人，4 人不幸死亡。根据上述情况，该厂操作人员严重违反《压力容器安全监察规程》关于“耐压试验和气密试验时，各部位的紧固螺栓必须装配齐全”的规定，导致事故发生。（ ）

1131.某炼化公司炼油三部裂化系统按停工网络开始降温降量，分馏系统也作相应调整，作为装置冲洗油的塔减二线量相应减少。班组按停工方案引外来低氮油(柴油组分)做冲洗油。14 时左右，班长王某、外主操俞某、周某一起到装置边界处改流程，未按规定进行检查、确认就进行引油操作。在打开边界处两道阀门后，低氮油从第二、第三道阀门之间的放空阀喷出，遇附近高温蒸汽管线起火，王某被烧成重伤。

根据上述事实，低氮油从处于开启状态的放空阀门喷出，遇附近裸露的蒸汽阀门、“8”字盲板等高温部位而起火不属于该起事故的间接原因。（ ）

1132.某厂油污法兰损坏需维修。维修钳工甲将带有油污底阀的油污管线放入油污池内，当时油污池液面高度为 500cm，上面浮有 30cm 的浮油。在液面上的 100cm 处需对法兰进行更换，班长乙决定采用对接焊接方式。电焊工丙去办理动火票，钳工甲见焊工丙办理动火手续迟迟没回，便开始焊接，结果发生油气爆炸，钳工甲掉入油污池死亡。根据上述事实，电焊工不是特殊工种，不用取得特种作业人员资格证。（ ）

1133.某建材商店地下涂料仓库内，存放大量不合格的“三无”产品聚氨酯涂料(涂料是苯系物)。地下仓库内虽有预留通风口，但通风差，无动力排风设施。某日，进入库房作业时 1 名工人昏倒在地，一同作业的另 2 名工人，在救助时也昏倒在地。经救援人员将中毒的 3 名工人送往医院，其中两人经抢救无效死亡。事后，又有 2 名在地下仓库作业的工人，发现有中毒症状，被送到医院住院治疗。根据上述事实，本事故的直接原因是库存涂料是“三无”产品，含苯量严重超标，排毒通风差，大量有毒有害气体积聚，对作业人员造成危害。（ ）

1134.某化工有限公司未经批准擅自利用某单位空房间设置危险化学品仓库，并大量储存包装不符合国家标准要求的连

二亚硫酸钠(保险粉)和高锰酸钾等危险化学品。由于下雨，房间漏雨进水，地面返潮，连二亚硫酸钠受潮，发生化学反应引起火灾。造成 7000 多人疏散，103 人感到不适。根据上述事实，国家对危险化学品的生产、储存实行统筹规划、合理布局。()

第二章 化工知识

第一节 化学基础

一、单项选择题

1135.对于二组分系统能平衡共存的最多相数为 ()。

A.1

B.2

C.3

D.4

1136.既有颜色又有毒性的气体是 ()。

A.Cl₂

B.H₂S

C.CO

D.CO₂

1137.芳烃 C₉H₁₀ 的同分异构体有 () 种。

A.3

B.6

C.7

D.8

1138.下列物质常温下可盛放在铁制或铝制容器中的是 ()。

A.浓盐酸

B.浓硫酸

C.硫酸铜

D.稀硝酸

1139.已知氨水的 $K_b^\ominus=1.8\times 10^{-5}$ ，其共轭酸的 K_a^\ominus 为（ ）。

A. 1.8×10^{-9}

B. 5.6×10^{-10}

C. 5.6×10^{-8}

D. 1.8×10^{-10}

1140. AgCl 在 $1\text{mol}\cdot\text{L}^{-1}$ 氨水中比在纯水中的溶解度大，其原因是（ ）。

A.盐效应

B.配位效应

C.酸效应

D.同离子效应 B_2

1141.下列各组物质，能用一种试剂鉴别的是（ ）。

A.苯、己烯、甲苯

B.乙酸、乙醛、乙醇

C.乙醛、氯乙烷、硝基苯

D.乙酸甲酯、苯酚溶液、甲酸溶液

1142.热力学第一定律和第二定律表明的是（ ）。

A.敞开体系能量守恒定律和敞开体系过程方向和限度

- B. 隔离体系能量守恒定律和隔离体系过程方向和限度
C. 封闭体系能量守恒定律和隔离体系过程方向和限度
D. 隔离体系能量守恒定律和封闭体系过程方向和限度

1143. NaCl 水溶液和纯水经半透膜达成渗透平衡时，该体系的自由度是（ ）。

- A. 1
B. 2
C. 3
D. 4

1144. 已知 $\varphi^\theta(\text{Fe}^{3+}/\text{Fe}^{2+})=0.771\text{V}$ ， $\varphi^\theta(\text{Cu}^{2+}/\text{Cu})=0.536\text{V}$ ， $\varphi^\theta(\text{I}_2/\text{I}^-)=0.536\text{V}$ ，则下列反应在标准状态下能自发向右进行的是（ ）。

- A. $2\text{Fe}^{2+} + \text{Cu}^{2+} = 2\text{Fe}^{3+} + \text{Cu}$
B. $\text{I}_2 + 2\text{Fe}^{2+} = 2\text{Fe}^{3+} + 2\text{I}^-$
C. $\text{Cu}^{2+} + 2\text{I}^- = \text{Cu} + \text{I}_2$
D. $2\text{Fe}^{3+} + \text{Cu} = 2\text{Fe}^{2+} + \text{Cu}^{2+}$

1145. 以 $\Delta_r G^\theta$ 、 E^θ 和 K^θ 分别表示一个氧化还原反应的标准自由能变、标准电动势和标准平衡常数，则 $\Delta_r G^\theta$ 、 E^θ 和 K^θ 的关系正确的一组为（ ）。

- A. $\Delta_r G_m^\theta > 0$ ， $E^\theta < 0$ ， $K^\theta < 1$
B. $\Delta_r G_m^\theta > 0$ ， $E^\theta > 0$ ， $K^\theta > 1$
C. $\Delta_r G_m^\theta < 0$ ， $E^\theta < 0$ ， $K^\theta > 1$

D. $\Delta_r G_m^\theta < 0$, $E^\theta > 0$, $K^\theta < 1$

1146. 氧化数的有关(IUPAC)规定, 下列选项中不正确的是 ()。

A. 氢在化合物中的氧化数一般为+1, 氧的氧化数在所有化合物中皆为-2

B. 任何形态的单质中元素的氧化数等于零

C. 在化合物中各元素氧化数的代数和等于零

D. 单原子离子的氧化数等于它所带的电荷数

1147. 对于一个化学反应来说, 下列说法正确的是 ()。

A. 放热越多, 反应速率越快

B. 活化能越小, 反应速率越快

C. 平衡常数越大, 反应速率越快

D. $\Delta_r G_m^\theta$ 越大, 反应速率越快

1148. 定量分析中, 可以准确度量液体体积的量器有 ()。

A. 容量瓶

B. 量筒

C. 烧杯

D. ABC 三种

1149. 25°C 将 pH=9.50 和 pH=4.50 溶液等体积混合, 该强电解质溶液 pH 为 ()。

A. 5

B. 6

C.7

D.8

1150. 下列说法正确的是 ()。

A. BCl_3 分子中 B—Cl 键是非极性的

B. BCl_3 分子中 B—Cl 键矩为 0

C. BCl_3 分子是极性分子，而 B—Cl 键是非极性的

D. BCl_3 分子是非极性分子，而 B—Cl 键是极性的

1151. 用 KMnO_4 滴定 Fe^{2+} 之前，加入几滴 MnSO_4 的作用是 ()。

A. 催化剂

B. 诱导反应剂

C. 氧化剂

D. 配合剂

1152. 元素硒与下列那种元素的性质相似 ()。

A. 氧

B. 氮

C. 硫

D. 硅

1153. 在滴定分析中，通常借助指示剂的颜色突变来判断化学计量点的到达，在指示剂变色时停止滴定。这一点称为 ()。

A. 化学计量点

B. 滴定分析

C. 滴定开始

D. 滴定终点

1154. 氮分子的结构很稳定的原因是 ()。

A. 氮原子是双原子分子

B. 氮是分子晶体

C. 在常温常压下, 氮分子是气体

D. 氮分子中有个三键, 其键能大于一般的双原子分子

1155. 干燥 H_2S 气体, 通常选用的干燥剂是 ()。

A. 浓 H_2SO_4

B. NaOH

C. P_2O_5

D. Na_2NO_3

1156. 关于 O_3 与 O_2 的说法错误的是 ()。

A. 它们是同素异形体

B. O_3 比 O_2 更稳定

C. O_3 的氧化性比 O_2 强

D. O_3 在水中的溶解度比 O_2 大

1157. 化学反应活化能的概念是 ()。

A. 基元反应的反应热

B. 基元反应, 分子反应需吸收的能量

C. 一般反应的反应热

D. 一般反应, 分子反应需吸收的能量

1158. 下列各组物质中, 不能产生氢气的是 ()。

A. $\text{Zn} + \text{HCl}$

B. $\text{Cu} + \text{HNO}_3(\text{浓})$

C. $\text{Mg} + \text{H}_2\text{O}(\text{沸水})$

D. $\text{Al} + \text{NaOH}$

1159. 下列各组液体混合物能用分液漏斗分开的是 ()。

A. 乙醇和水

B. 四氯化碳和水

C. 乙醇和苯

D.四氯化碳和苯

1160.下列物质中，分子之间不存在氢键的是（ ）。

A.C₂H₅OH

B.CH₄

C.H₂O

D.HF

二、判断题

1161.“一切实际过程都是热力学不可逆的”是热力学第二定律的表达法。（ ）

1162.0.1mol / LHNO₃ 溶液和 0.1mol / LHAc 溶液的 pH 值相等。（ ）

1163.pH<7 的雨水一定是酸雨。（ ）

1164.pH=6.70 与 56.7% 的有效数字位数相同。（ ）

1165.Zn 与浓硫酸反应的主要产物是 ZnSO₄ 和 H₂。（ ）

1166.凡是吉布斯函数改变值减少($\Delta G < 0$)的过程，就一定是自发过程。（ ）

1167.Fe、Al 经表面钝化后可制成多种装饰材料。（ ）

1168.当钠和钾着火时可用大量的水去灭火。（ ）

1169.滴定管可用于精确量取溶液体积。（ ）

1170.低温空气分离和变压吸附空气都可制取氧气。（ ）

1171.电子云图中黑点越密的地方电子越多。（ ）

1172.二氧化硫是硫酸的酸酐。（ ）

1173.凡是烃基和羟基相连的化合物都是醇。（ ）

1174.纯碱、烧碱、火碱都是氢氧化钠。（ ）

1175.当溶液中氢氧根离子大于氢离子浓度时溶液呈碱性。

()

1176.二氧化硫、漂白粉、活性炭都能使红墨水褪色，其褪色原理是相同的。()

1177.用 KMnO_4 法测定 MnO_2 的含量时，采用的滴定方式是返滴定。()

1178.一定量的盐酸跟铁粉反应时，为了减缓反应速率而不影响生成 H_2 的质量，可向其中加入适量的水或乙酸钠固体。

()

1179.一定量气体反抗一定的压力进行绝热膨胀时，其热力学能总是减少的。()

第二节 化工基础

一、单项选择题

1180.泵将液体由低处送到高处的高度差叫做泵的 ()。

A.安装高度

B.扬程

C.吸上高度

D.升扬高度

1181.离心泵的工作原理是利用叶轮高速运转产生的 ()。

A.向心力

B.重力

C.离心力

D.拉力

1182.液体的液封高度的确定是根据 ()。

A.连续性方程

B.物料衡算式

C.静力学方程

D.牛顿黏性定律

1183.离心泵的特性曲线有（ ）条。

A.2

B.3

C.4

D.5

1184.对于对流干燥器，干燥介质的出口温度应（ ）。

A.低于露点

B.等于露点

C.高于露点

D.不能确定

1185.（ ）越小，湿空气吸收水汽的能力越大。

A.湿度

B.绝对湿度

C.饱和湿度

D.相对湿度

1186.（ ）是保证精馏过程连续稳定操作的必要条件之一。

A.液相回流

B.进料

C.侧线抽出

D.产品提纯

1187. () 是指离开这种板的气液两相互成平衡, 而且塔板上的液相组成也可视为均匀的。

A.浮阀板

B.喷射板

C.理论板

D.分离板

1188.精馏塔提馏段每块塔板上升的蒸汽量是 20kmol/h , 则精馏段的每块塔板上升的蒸汽量是 ()。

A. 25kmol/h

B. 20kmol/h

C. 15kmol/h

D.以上都有可能

1189.两组分物系的相对挥发度越小, 则表示分离该物系越 ()。

A.容易

B.困难

C.完全

D.不完全

1190.气液两相在筛板上接触, 其分散相为液相的接触方式是 ()。

A.鼓泡接触

B.喷射接触

C.泡沫接触

D.以上三种都不对

1191.加大回流比，塔顶轻组分组成将（ ）。

A.不变

B.变小

C.变大

D.忽大忽小

1192.严重的雾沫夹带将导致（ ）。

A.塔压增大

B.板效率下降

C.液泛

D.板效率提高

1193.馏塔精馏段操作线方程为 $y=0.75x+0.216$ ，则操作回流比为（ ）。

A.0.75

B.3

C.0.216

D.1.5

1194.适宜的回流比取决于（ ）。

A.生产能力

B.生产能力和操作费用

C.塔板数

D.操作费用和设备折旧费

1195.密度为 850kg/m^3 的液体以 $5\text{m}^3/\text{h}$ 的流量流过输送管,其质量流量为 ()。

A. 170kg/h

B. 1700kg/h

C. 425kg/h

D. 4250kg/h

1196.传热过程中当两侧流体的对流传热系数都较大时,影响传热过程的将是 ()。

A.管壁热阻

B.污垢热阻

C.管内对流传热热阻

D.管外对流传热热阻

1197.已知精馏段操作线方程为: $y=0.75x+0.24$, 则该塔顶产品浓度 x 为 ()。

A.0.9

B.0.96

C.0.98

D.0.72

1198.裂解气深冷分离过程中采用的主要方法是 ()。

A.精馏法

B.吸附法

C.萃取法

D.特殊精馏法

1199.阻聚剂的作用是（ ）。

A.完全阻止聚合反应的进行

B.减缓和抑制进料中不饱和烃的聚合、结焦

C.加快聚合反应的进行

D.阻止反应向可逆方向进行

1200.制冷分为四个过程，其中给深冷分离提供冷剂是在（ ）过程中。

A.压缩

B.冷凝

C.蒸发

D.膨胀

1201.以下列烃为原料的裂解反应，所得氢收率由高到低的排列顺序为（ ）。

A.正己烷>正丁烷>异丁烷

B.正丁烷>正己烷>异丁烷

C.正己烷>异丁烷>正丁烷

D.异丁烷>正丁烷>正己烷

1202.节流阀利用的是（ ）原理来制冷的。

A.物质守恒

B.能量守恒

C.热量平衡

D.焦耳-汤姆逊效应

1203.下列脱硫剂对二氧化碳吸附能力较强的是（ ）。

A.一乙醇胺

B.二异丙醇胺

C.甲基二乙醇胺

D.二乙醇胺

1204.在脱硫中加入少量的（ ）可以减少设备腐蚀。

A.阻泡剂

B.缓蚀剂

C.中和冲洗剂

D.氯化物

1205.裂解气深冷分离的主要依据是（ ）。

- A.各烃分子量的大小
- B.各烃的相对挥发度不同
- C.各烃分子结构的不同
- D.各烃分子间作用力不同

1206.乙烯工业上前加氢和后加氢是依（ ）为界划分的。

- A.冷箱
- B.脱甲烷塔
- C.脱乙烷塔
- D.脱丙烷塔

1207.为防止急冷水系统腐蚀，通常在急冷水中注入（ ）。

- A.KOH
- B.HCl
- C.P₂O₅
- D.NaOH

二、判断题

1208.对于同一种流体，有相变时的 α 值比无相变时的 α 要大。
()

1209.在无相变的对流传热过程中，减少热阻的最有效措施是降低流体湍动程度。()

1210.提高传热系数可以提高蒸发器的蒸发能力。()

1211.沉降分离的原理是依据分散物质与分散介质之间的黏度差来分离的。()

1212.对流干燥速率的快慢只取决于传热，与干燥介质无关。
()

1213.湿球温度计是用来测定气温、气湿的一种温度计。()

1214.所谓露点,是指将不饱和空气等湿度冷却至饱和状态时的温度。()

1215.同一物料,如恒速阶段的干燥速率加快,则该物料的临界含水量将增大。()

1216.同一种物料在一定的干燥速率下,物料愈厚,则其临界含水量愈高。()

1217.物料在干燥过程中,若临界含水量值越大便会越早的转入降速干燥阶段,使在相同的干燥任务下所需的干燥时间越短。()

1218.相对湿度下空气相对湿度百分数越大,则物料中所含平衡水分越多。()

1219.当吸收剂需循环使用时,吸收塔的吸收剂入口条件将受到解吸操作条件的制约。()

1220.根据双膜理论,吸收过程的主要阻力集中在两流体的双膜内。()

1221.根据相平衡理论,低温高压有利于吸收,因此吸收压力越高越好。()

1222.低温甲醇对原料气中的氢气和一氧化碳完全没有吸收效果。()

1223.吸收过二氧化碳的甲醇更有利于吸收硫化氢。()

1224.填料塔的液泛仅受液气比影响,而与填料特性等无关。()

1225.相对湿度越低,则距饱和程度越远,表明该湿空气的吸收水汽的能力越弱。()

1226.y-x 相图中,相平衡曲线上各点的温度都相同。()

1227.采用图解法与逐板法求理论塔板数的基本原理完全相同。()

1228.在吸收单元操作中,吸收剂的选择应考虑吸收剂的溶解度、选择性、挥发性、黏性以及尽可能具有无毒、不易燃、化学性能稳定、无腐蚀、不发泡、冰点及比热较低、价廉易得等。()

1229.在气体吸收过程中,操作气速过大会导致大量的雾沫夹带,甚至造成液泛,使吸收无法进行。()

1230.催化剂粒度变粗会影响催化剂流化性能。()

1231.再生斜管、待生斜管催化剂输送为静压差输送。()

1232.气体速度增大,密相床密度减小,稀相床密度增大。()

1233.内扩散的影响使平行反应中级数高者选择性高。()

1234.在进行搅拌器选型时,低黏度均相液体的混合一般按循环流量大小顺序优先考虑选择螺旋桨式、涡轮式搅拌器;低黏度非均相液体混合则按剪切作用大小顺序优先考虑选择涡轮式、螺旋桨式搅拌器;高黏度液体的混合一般选择大直径、低转速,循环流量和剪切作用均较小的锚式、桨式和框式搅拌器。()

1235.反应器并联的一般目的是为了提高生产能力。串联的一般目的是为了提高转化率。()

第三节 化工工艺

一、单项选择题

1236.以下对硫酸生产中二氧化硫催化氧化采用“两转两吸”

流程叙述正确的是（ ）。

- A.最终转化率高，尾气中二氧化硫低
- B.进转化器中的炉气中二氧化硫的起始浓度高
- C.催化剂利用系数高
- D.用于该流程的投资较其他流程的投资少

1237.PVC 是指（ ）。

- A.聚乙烯
- B.聚丙烯
- C.聚氯乙烯
- D.聚苯乙烯

1238.目前我国冰醋酸的生产方法主要是（ ）。

- A.甲醇羰基化方法
- B.乙烯氧化法
- C.乙醇氧化法
- D.乙醛氧化法

1239.下列属于公用工程的是（ ）。

- A.原料处理
- B.净化处理
- C.供水、供电
- D.生产设备

1240.对于一级反应其半衰期与反应物的起始浓度（ ）。

- A.无关

B.成正比

C.成反比

D.不确定

1241.最小回流比（ ）。

A.回流量接近于零

B.在生产中有一定应用价值

C.不能用公式计算

D.是一种极限状态，用来计算实际回流比

1242.精馏过程设计时，增大操作压强，塔顶温度（ ）。

A.增大

B.减小

C.不变

D.不能确定

1243.真空蒸发的优点是（ ）。

A.设备简单

B.操作简单

C.减少化学反应

D.增加化学反应

1244.丙烯氧化生产丙烯酸中，原料丙烯投料量为 600kg/h，出料中有丙烯醛 640kg/h，另有未反应的丙烯 25kg/h，原料丙烯选择性为（ ）。

A.0.8

B.0.9583

C.0.8348

D.0.79

1245.实际生产中煅烧含有 94%CaCO₃ 的石灰石 500kg 得到的生石灰实际产量为 253kg, 其产品收率为 ()。

A.0.51

B.0.538

C.0.904

D.0.96

1246.乙炔与氯化氢加成生产氯乙烯。通入反应器的原料乙炔量为 1000kg/h, 出反应器的产物组成中乙炔含量为 300kg/h。已知按乙炔计生成氯乙烯的选择性为 90%, 则按乙炔计氯乙烯的收率为 ()。

A.0.3

B.0.7

C.0.63

D.0.9

1247.工业上使用 () 来吸收三氧化硫制备发烟硫酸。

A.水

B.稀硫酸

C.98%左右的硫酸

D.90%的硫酸

1248.高压法甲醇合成塔的原料气分主、副线进料。其中，副线进料的目的是（ ）。

- A.调节原料气的浓度
- B.调节反应器中的压力
- C.调节催化剂床层反应温度
- D.调节原料气的空间速度

1249.合成树脂原料中，一般都含有一定量的抗氧化剂，其目的是（ ）。

- A.为了便于保存
- B.增加成本
- C.降低成本
- D.有利于反应

1250.氯丁橡胶的单体是（ ）。

- A.氯乙烯
- B.三氯乙烯
- C.3-氯丁二烯
- D.2-氯丁二烯

1251.氢气在空气中的爆炸极限为（ ）。

- A.4.1~74.2%
- B.5.0~20%
- C.15.0~40.5%
- D.9~18%

1252.在静止的连通的同一种连续流体内，任意一点的压强增大时，其他各点的压强则（ ）。

- A.相应增大
- B.相应减小
- C.不变
- D.不一定

1253.以 2m/s 的流速从内径为 50mm 的管中稳定地流入内径为 100mm 的管中，水在 100mm 的管中的流速为 () m/s。

- A.4
- B.2
- C.1
- D.0.5

1254.设水在一圆直管内呈湍流流动，在稳定段处，其对流传热系数为 α_1 ；若将水的质量流量加倍，而保持其他条件不变，此时的对流传热系数 α_2 与 α_1 的关系为 ()。

- A. $\alpha_2 = \alpha_1$
- B. $\alpha_2 = 1.74\alpha_1$
- C. $\alpha_2 = 20.8\alpha_1$
- D. $\alpha_2 = 20.4\alpha_1$

1255.乙炔与醋酸催化合成醋酸乙烯酯，已知新鲜乙炔的流量为 600kg/h，混合乙炔的流量为 5000kg/h，反应后乙炔的流量为 4450kg/h，循环乙炔的流量为 4400kg/h，驰放乙炔的流量为 50kg/h，则乙炔的单程转化率和总转化率分别为 ()。

- A.11%，91.67%

B.13%， 91.67%

C.11%， 93.55%

D.13%， 93.55%

1256.离心分离的基本原理是固体颗粒产生的离心力（ ）液体产生的离心力。

A.小于

B.等于

C.大于

D.两者无关

1257.在一个过滤周期中，为了达到最大生产能力（ ）。

A.过滤时间应大于辅助时间

B.过滤时间应小于辅助时间

C.过滤时间应等于辅助时间

D.过滤加洗涤所需时间等于 1/2 周期

1258.离心式压缩机大修检修周期为（ ）。

A.6 个月

B.12 个月

C.18 个月

D.24 个月

1259.在蒸发装置中，加热设备和管道保温是降低（ ）的一项重要措施。

A.散热损失

B.水消耗

C.蒸汽消耗

D.蒸发溶液消耗

1260.安全阀应铅直地安装在（ ）。

A.容器的高压进口管道上

B.管道接头前

C.容器与管道之间

D.气相界面位置上

1261.泵若需自配电机，为防止电机超负荷，常按实际工作的（ ）计算轴功率 N ，取 $(1.1-1.2)N$ 作为选电机的依据。

A.最大扬程

B.最小扬程

C.最大流量

D.最小流量

1262.喘振是（ ）时，所出现的一种不稳定工作状态。

A.实际流量大于性能曲线所表明的最小流量

B.实际流量大于性能曲线所表明的最大流量

C.实际流量小于性能曲线所表明的最小流量

D.实际流量小于性能曲线所表明的最大流量

1263.对离心泵错误的安装或操作方法是（ ）。

A.吸入管直径大于泵的吸入口直径

B.启动前先向泵内灌满液体

C.启动时先将出口阀关闭

D.停车时先停电机，再关闭出口阀

1264.关闭出口阀启动离心泵的原因是（ ）。

A.轴功率最大

B.能量损失最小

C.启动电流最小

D.处于高效区

1265.化工过程中常用到下列类型泵：①离心泵，②往复泵，③齿轮泵，④螺杆泵。其中属于正位移泵的是（ ）。

A.①②③

B.②③④

C.①④

D.①

1266.离心泵的泵壳的作用是（ ）。

A.避免气缚现象

B.避免气蚀现象

C.灌泵

D.汇集和导液的通道、能量转换装置

1267.离心泵启动稳定后先打开（ ）。

A.出水阀

B.进水阀

C.旁路阀

D.放空阀

1268.离心泵装置中（ ）的滤网可以阻拦液体中的固体颗粒被吸入而堵塞管道和泵壳。

A.吸入管路

B.排出管路

C.调节管路

D.分支管路

1269.哪种泵特别适用于输送腐蚀性强、易燃、易爆、剧毒、有放射性以及极为贵重的液体。（ ）

A.离心泵

B.屏蔽泵

C.液下泵

D.耐腐蚀泵

1270.通风机日常维护保养要求做到（ ）。

A.保持轴承润滑良好，温度不超过 65℃

B.保持冷却水畅通，出水温度不超过 35℃

C.注意风机有无杂音、振动、地脚螺栓和紧固件是否松动，保持设备清洁，零部件齐全

D.以上三种要求

1271.为了防止（ ）现象发生，启动离心泵时必须先关闭泵的出口阀。

- A.电机烧坏
- B.叶轮受损
- C.气缚
- D.汽蚀

1272.下列四种流量计，哪种不属于差压式流量计的是（ ）。

- A.孔板流量计
- B.喷嘴流量计
- C.文丘里流量计
- D.转子流量计

1273.一台离心泵开动不久，泵入口处的真空度正常，泵出口处的压力表也逐渐降低为零，此时离心泵完全打不出水。发生故障的原因是（ ）。

- A.忘了灌水
- B.吸入管路堵塞
- C.压出管路堵塞
- D.吸入管路漏气

1274.在①离心泵、②往复泵、③旋涡泵、④齿轮泵中，能用调节出口阀开度的方法来调节流量的有（ ）。

- A.①②
- B.①③
- C.①
- D.②④

1275.在选择离心通风机时根据（ ）。

- A.实际风量、实际风压
- B.标准风量、标准风压
- C.标准风量、实际风压
- D.实际风量、标准风压

1276.低温离心泵其轴封形式多样，炼化行业中（ ）适用范围较为广泛。

- A.填料密封
- B.机械密封
- C.干气密封
- D.浮环密封

二、判断题

1277.已知通入苯乙烯反应器的原料乙苯量为 1000kg/h，苯乙烯收率为 40%，以反应乙苯计的苯乙烯选择性为 90%。原料乙苯中含甲苯 2%(质量分数)，则每小时参加反应的乙苯量为 435kg。()

1278.酚醛树脂、醇酸树脂、聚酰胺属于缩聚物有机高分子化合物。()

1279.对于合成氨中一氧化碳变换反应，存在着一个最佳反应温度。()

1280.硫氧化物的控制技术可分为燃烧前脱硫与燃烧后脱硫两大类型。()

1281.氨氧化法制硝酸时，降低温度、提高压力，可以提高一氧化氮的氧化率。()

1282.煤水蒸气转化法制氢工艺中，水蒸气分解率代表水蒸气与碳的反应程度。()

1283.精馏操作中，回流比越大越好。()

1284.浊点和冰点是一个概念。()

1285.蒸发过程主要是一个传热过程，其设备与一般传热设备并无本质区别。()

1286.多效蒸发的目的是为了提高产量。()

1287.提高蒸发器的蒸发能力，其主要途经是提高传热系数。()

- 1288.蒸发量突然增大，易造成水喷射泵返水，因此蒸发器进出料应平衡，严防大起大落。()
- 1289.将二次蒸汽的再压缩的蒸发又称为热泵蒸发，它的能量利用率相当于3~5效的多效蒸发装置，其节能效果既与加热室和蒸发室的温度差无关，也和压力差无关。()
- 1290.萃取操作设备不仅需要混合能力，而且还应具有分离能力。()
- 1291.在原料液组成及溶剂化(S/F)相同条件下，将单级萃取改为多级萃取，如下参数的变化趋势是萃取率不确定、萃余率提高。()
- 1292.萃取塔操作时，流速过大或振动频率过快易造成液泛。()
- 1293.在连续逆流萃取塔操作时，为增加相际接触面积，一般应选流量小的一相作为分散相。()
- 1294.利用苯作为原料生产某一有机化合物，平均月产量1000t，月消耗苯1100t。苯的消耗额为1.1t/t。()
- 1295.湿空气进入干燥器前预热，可降低其相对湿度。()
- 1296.当塔顶产品重组分增加时，应适当提高回流量。()
- 1297.50%的乙醇水溶液，用普通蒸馏的方法不能获得98%的乙醇水溶液。()
- 1298.实现稳定的精馏操作必须保持全塔系统的物料平衡和热量平衡。()

- 1299.液泛不能通过压强降来判断。()
- 1300.分配系数 $KA < 1$ 表示萃余相中 A 组分的浓度小于萃取相中 A 组分的浓度。()
- 1301.化工生产中常用液封来控制液体的出口压力。()
- 1302.将含晶体 10% 的悬浮液送往料槽宜选用往复泵。()
- 1303.离心泵的密封环损坏会导致泵的流量下降。()
- 1304.离心泵的汽蚀是因管内有空气所至的不正常操作现象。()
- 1305.离心泵地开启前, 泵后阀应处在打开的状态。()
- 1306.离心泵在试用过程中, 电机被烧坏, 事故原因有两方面: 一方面是发生汽蚀现象; 另一方面是填料压得太紧, 开泵前未进行盘车。()
- 1307.离心泵在运行中, 若关闭出口阀, 则泵的流量为零, 扬程也为零。()
- 1308.离心泵最常用的流量调节方法是改变吸入阀的开度。()
- 1309.离心压缩机的“喘振”现象是由于进气量超过上限所引起的。()
- 1310.流体的流量一定, 所选的管径越小, 其流体输送成本越低。()
- 1311.在氨水泵出口处有漏液现象, 应切换到备用氨水泵, 并进行及时维修。()
- 1312.在离心泵的吸入管末端安装单向底阀是为了防止“气蚀”。()
- 1313.在启动旋转泵时, 出口阀应关闭。()
- 1314.在运转过程中, 滚动轴承的温度一般不应大于 65°C 。()
- 1315.闸阀的特点是密封性能较好, 流体阻力小, 具有一定的调节流量性能, 适用于控制清洁液体, 安装时没有方向。()
- 1316.转子流量计可以安装在垂直管路上, 也可以在倾斜管路上使用。()
- 1317.泵检修后试车时应充分排气, 因泵启动后气体不易排

出。()

第四节 化工分析

一、单项选择题

1318.采用碳酸氢钠吸收的气体，没有效果的是()。

A.H₂S

B.HCl

C.Cl₂

D.NH₃

1319.磷的存放和使用，正确的是()。

A.不用防潮

B.直接烘干

C.直接投入醇进行酯化反应

D.密封干燥保存

1320.正确储存金属钠的方式是()。

A.浸入煤油中

B.放入卤代烃中

C.露天堆放

D.放入水中

1321.对某试样进行平行三次测定，得 CaO 平均含量为 30.6%，而真实含量为 30.3%，则 $30.6\% - 30.3\% = 0.3\%$ 为()。

A.相对误差

B.绝对误差

C.相对偏差

D.绝对偏差

1322.易燃固体火灾扑救时不正确的是（ ）。

A.易燃固体燃点较低，受热、冲击、摩擦或与氧化剂接触能引起急剧及连续的燃烧或爆炸

B.易燃固体发生火灾时，铝粉、镁粉等着火不能用水和泡沫灭火剂扑救

C.粉状固体着火时，应当用灭火剂直接强烈冲击着火点

D.磷的化合物、硝基化合物和硫磺等易燃固体着火燃烧时产生有毒和刺激气体，扑救时人要站在上风向，以防中毒

1323.当被加热的物体要求受热均匀而温度不超过 100℃时，可选用的加热方法是（ ）。

A.恒温干燥箱

B.电炉

C.煤气灯

D.水浴锅

1324.碱性很弱的胺类，用酸碱滴定法测定时，常选用（ ）溶剂。

A.碱性

B.酸性

C.中性

D.惰性

1325.某工艺要求测量范围在 $0\sim 300^{\circ}\text{C}$ ，最大绝对误差不能大于 $\pm 4^{\circ}\text{C}$ ，所选精确度为（ ）。

A.0.5

B.1.0

C.1.5

D.4.0

1326.滴定分析所用指示剂是（ ）。

A.本身具有颜色的辅助试剂

B.利用本身颜色变化确定化学计量点的外加试剂

C.本身无色的辅助试剂

D.能与标准溶液起作用的外加试剂

1327.三人对同一样品的分析，采用同样的方法，测得结果为：甲： 31.27% 、 31.26% 、 31.28% ；乙： 31.17% 、 31.22% 、 31.21% ；丙： 31.32% 、 31.28% 、 31.30% 。则甲、乙、丙三人精密度的高低顺序为（ ）。

A.甲 $>$ 丙 $>$ 乙

B.甲 $>$ 乙 $>$ 丙

C.乙 $>$ 甲 $>$ 丙

D.丙 $>$ 甲 $>$ 乙

1328.下列基准物质的干燥条件正确的是（ ）。

A. $\text{H}_2\text{C}_2\text{O}_4\cdot 2\text{H}_2\text{O}$ 放在空的干燥器中

B. NaCl 放在空的干燥器中

C. Na_2CO_3 在 $105\sim 110^{\circ}\text{C}$ 电烘箱中

D.邻苯二甲酸氢钾在 $500\sim 600^{\circ}\text{C}$ 的电烘箱中

1329.用 0.1mol/LHCl 滴定 0.1mol/LNaOH 时 pH 突跃范围是 $9.7\sim 4.3$ ，用 0.01mol/LHCl 滴定 0.01mol/LNaOH 时 pH 突跃范围是（ ）。

A. $9.7\sim 4.3$

B.8.7~4.3

C.8.7~5.3

D.10.7~3.3

1330.用盐酸溶液滴定 Na_2CO_3 溶液的第一、二个化学计量点可分别用 () 为指示剂。

A.甲基红和甲基橙

B.酚酞和甲基橙

C.甲基橙和酚酞

D.酚酞和甲基红

1331.称取 3.1015g 基准 $\text{KHC}_8\text{H}_4\text{O}_4$ (分子量为 204.2), 以酚酞为指示剂, 以氢氧化钠为标准溶液滴定至终点消耗氢氧化钠溶液 30.40mL, 同时空白试验消耗氢氧化钠溶液 0.01mL, 则氢氧化钠标液的物质的量浓度为 () mol/l。

A.0.2689

B.0.9210

C.0.4998

D.0.6107

1332.在 EDTA 配位滴定中, 下列有关酸效应系数的叙述, 正确的是 ()。

A.酸效应系数越大, 配合物的稳定性愈大

B.酸效应系数越小, 配合物的稳定性愈大

C.pH 值愈大, 酸效应系数愈大

D.酸效应系数愈大, 配位滴定曲线的 pM 突跃范围愈大

1333.在酸性介质中, 用 KMnO_4 标准溶液滴定草酸盐溶液, 滴定应该是 ()。

A.将草酸盐溶液煮沸后, 冷却至 85°C 再进行

B.在室温下进行

C.将草酸盐溶液煮沸后立即进行

D.将草酸盐溶液加热至 $75\sim 85^\circ\text{C}$ 时进行

二、判断题

1334.烘箱内不可烘易燃、易爆、有腐蚀性的物品, 烘完物品后拉断电源开关即可。()

- 1335.连二亚硫酸钠(俗称保险粉)有强还原性，遇少量水或潮湿空气能发热，引起冒烟燃烧甚至爆炸。()
- 1336.重量分析法准确度比吸光光度法高。()
- 1337.分析天平的灵敏度越高，其称量的准确度越高。()
- 1338.沉淀的转化对于相同类型的沉淀通常是由溶度积较大的转化为溶度积较小的过程。()
- 1339.抽样检验是根据事先确定的方案，从一批产品中随机抽取一部分进行检验，并通过检验结果对该批产品质量进行估计和判断的过程。()
- 1340.采样的基本原则是所采样品应具有代表性。()
- 1341.进行空白试验，可减少分析测定中的偶然误差。()
- 1342.在开启用电脑控制的分析仪器时，为了保证仪器安全，正确的开机顺序应是先开主机，然后再开打印机、显示器等外部设备。()
- 1343.刚烧过的样品从高温电炉中取出，应放置在木板上。()
- 1344.将 Mn^{2+} 氧化成 MnO_4^- 后进行比色测定时，其相应氧化剂应选择过二硫酸氨。()
- 1345.对一个固定的有色物质而言，其摩尔吸光系数为最大时则入射强度为最大。()
- 1346.使用阿贝折射仪测定液体折射率时，首先必须使用超级恒温槽，通入恒温水。()
- 1347.烷烃在近紫外光区不产生吸收峰，因此常用作紫外吸收光谱分析的溶剂。()
1348. KMnO_4 能与具有还原性的阴离子反应，如 KMnO_4 和

H₂O₂ 反应能产生氧气。()

第五节 化工仪表

一、单项选择题

1349.PID 图中调节阀旁标注“FC”，说明此调节阀在气源停止时()。

- A.打开
- B.锁定位置
- C.关闭
- D.不能确定

1350.PID 图中调节阀旁标注“FO”，说明此调节阀在气源停止时()。

- A.打开
- B.锁定位置
- C.关闭
- D.不能确定

1351.在流程图上，仪表的表示除符号外还要标注相应的()和编号。

- A.识别代号
- B.管道序号
- C.介质代号
- D.管道代号

1352.被测介质具有腐蚀性时，必须在压力表前加装()。

- A.隔离装置
- B.冷却装置
- C.缓冲装置
- D.平衡装置

1353.下列不属于节流装置的是()。

- A.孔板
- B.喷嘴
- C.长径喷嘴

D.阿纽巴管

1354.铜热电阻测温范围是（ ）。

A.0~500°C

B.-200~850°C

C.0~1000°C

D.-50~150°C

1355.比例调节器实际上是一个放大倍数（ ）的放大器。

A.可调

B.恒定

C.极小

D.极大

1356.从事易燃易爆作业的人员应穿（ ），以防静电危害。

A.合成纤维工作服

B.防油污工作服

C.含金属纤维的棉布工作服

D.普通工作服

1357.从事苯、石油液化气等易燃液体作业人员应穿（ ）工作服。

A.耐腐蚀

B.阻燃

C.防静电

D.隔热

1358.自动控制系统中完成比较、判断和运算功能的仪器是（ ）。

A.变送器

B.执行装置

C.检测元件

D.控制器

1359.在热电偶测温时，采用补偿导线的作用是（ ）。

A.冷端温度补偿

B.冷端的延伸

C.热电偶与显示仪表的连接

D.热端温度补偿

二、判断题

1360.在带控制点工艺流程图中，对两个或两个以上的相同设备，一般可采用简化画法。（ ）

1361.在化工制图中，执行器的图形符号由执行机构和调节机构两部分组合而成。（ ）

1362.转子流量计必须垂直安装，不可倾斜。（ ）

1363.选用仪表时得到某仪表的精度为 1.33%，则应选仪表的精度等级为 1.0 级。（ ）

1364.热电偶冷端温度补偿法中的计算修正法是根据中间导体定律来进行计算修正的。（ ）

1365.仪表的动态特性常用“时间常数”表述，时间常数大的仪表滞后就越小；反之，时间常数小的仪表滞后就大。（ ）

1366.在串级调节系统中，主回路是个定值调节系统，而副回路是个随动系统。（ ）

1367.安全电压插销座不应带有接零(地)插头或插孔，不得与其他电压的插销座插错。（ ）

1368.熔断器主要用于用电设备的短路保护，只要额定电压和额定电流选择得当，熔断器可以互换或代替使用。（ ）

1369.本安防爆仪表的电缆引入装置和普通变送器一样，电缆通过防水接头和金属挠性管接入变送器，或者供电电缆直接

进入变送器接线端。()

1370.防爆仪表和电气设备引入电缆时,应采用防爆密封圈挤紧或用密封填料进行密封;采用屏蔽电缆时,屏蔽层应接到安全栅的接地端子上。()

1371.在化学除锈的工序中,随着锈垢的溶解、脱落,油污也就随之被除去。所以,脱脂工序并不重要。()

1372.设备大修后进行设备及管线吹洗应从低往高处吹。()

1373.为防止容器内的易燃易爆品发生燃烧或爆炸,动火检修前应对容器内的易燃易爆品置换、吹扫、清洗。()

1374.管道安全隔绝可采用插入盲板或拆除一段管道进行隔绝,决不允许用水封或关闭阀门等代替盲板或拆除管道。()

1375.在生产中防止火灾的发生应注意控制温度和压力,控制好加料速度,控制好加料比例和加料顺序。()

1376.一台气动薄膜调节阀,若阀杆在全行程的 50%位置,则流过阀的流量也在最大量的 50%。()

1377.通过控制器或操作站的输出向执行器发送控制信号,检查执行器执行机构的全行程动作方向和位置应正确,执行器带有定位器时应同时试验。()

第六节 化工设备

一、单项选择题

1378.硝酸生产中与稀硝酸接触的的金属设备材料往往都用

() 来制造。

A. 优质钢

B. 铝

C. 铅

D. 塑料

1379. 加氢为强烈的放热反应，氢气在高温高压下与钢材接触，钢材内的碳分子易与氢气发生反应生成碳氢化合物，使钢制设备强度降低，发生()。

A. 缝隙腐蚀

B. 晶间腐蚀

C. 氢脆

D. 点蚀

1380. 为防止电磁感应雷的危害，应将平行管道、相距不到() mm 的管道用金属线跨接起来。

A. 50

B. 100

C. 150

D. 200

1381. 设备内作业必须办理安全作业证，并严格履行审批手续。进入设备前() min 内必须取样分析，严格控制可燃气体、有毒气体浓度及氧含量在安全指标范围内，分析合格后才允许进入设备内作业。

- A.5
- B.10
- C.20
- D.30

1382.以操作人员操作位置所在的平面为基准，机械加工设备凡高度在（ ）之内的所有传动机构的可动零、部件及其危险部位，都必须设置防护装置。

- A.2m
- B.2.5m
- C.3m
- D.3.5m

1383.调节阀气开、气关形式的选择，要保证（ ）工艺装置的安全，同时考虑减少原料或动力消耗及产品质量等因素。

- A.事故状态时
- B.正常条件时
- C.紧急停车时
- D.检修维护时

1384.当吊钩处于工作位置最低点时，钢丝绳在圈筒上缠绕，除固定绳尾的圈数外，不小于（ ）圈。

- A.2
- B.3
- C.4

D.5

1385.使用安全信息是一种安全措施。它是用文字、标志、符号、信号、图标等形式，向使用者传递信息，通告或警告使用者机器的危险。在需要设置安全防护装置的危险点，使用安全信息（ ）安全防护装置。

- A.可以代替设置
- B.没必要设置
- C.不能代替设置
- D.可以设置也可以不设置

1386.安全泄放装置能自动迅速的泄放压力容器内的介质，以便使压力容器始终保持在（ ）范围内。

- A.工作压力
- B.最高允许工作压力
- C.设计压力
- D.使用压力

1387.（ ）虽不能保证恒定的传动比，但传动平稳。

- A.齿轮传动
- B.蜗杆传动
- C.带传动
- D.链传动

1388.常用的检修工具有起重工具、（ ）、检测工具和拆卸与装配工具。

- A.扳手
- B.电动葫芦
- C.起重机械
- D.钢丝绳

1389.锯割时，上锯条时，锯齿应向（ ）。

- A.前
- B.后
- C.上
- D.下

1390.普通水煤气管，适用于工作压力不超出（ ）的管道。

- A.0.6Mpa
- B.0.8Mpa
- C.1.0Mpa
- D.1.6MPa

二、判断题

1391.因为从受力分析角度来说，半球形封头最好，所以不论在任何情况下，都必须首先考虑采用半球形封头。（ ）

1392.在低温管道上可以直接焊接管架。（ ）

1393.焊接盛装过汽油、燃油或油脂的容器时，应先敞开容器挥发几个小时后再焊接。（ ）

1394.当吊运过程中，如果突然停电，应立即将所有控制器扳回零位，切断总开关，然后再采取其他安全措施。（ ）

1395.在机器运行的正常状态下没有危险,只有非正常状态才存在危险。()

1396.压力容器由于承压和介质条件的特殊性,存在着失效以致爆炸的危险,压力容器爆炸不仅损坏容器本身,而且会危及整个装置和地区的安全,造成国家财产损失和人员伤亡。()

1397.压力容器强度是指容器在确定的压力或其他外部载荷作用下,抵抗破裂的能力。()

1398.安全阀的铅封不得擅自启封,其铭牌及标志不得擅自取下或更换。()

1399.不论在什么介质中不锈钢的耐腐蚀性都好于碳钢。()

1400.管道的法兰连接属于可拆连接,焊接连接属于不可拆连接。()

1401.一般压力容器用钢是指常规工作条件的容器用钢,它包括碳素钢、普通低合金钢和高合金钢。()

1402.止回阀的安装可以不考虑工艺介质的流向。()

第三章 职业卫生知识

第一节 职业危害

一、单项选择题

1403.粉尘引起的职业病危害有全身中毒性、局部刺激性、变态反应性、()、尘肺等疾病。

A.局部阻塞性

B.局部麻痹性

C.致癌性

D.肠胃溃疡性

1404.生产性粉尘根据其性质可分为无机性粉尘、有机性粉尘、() 三类。

A.剧毒性粉尘

B.混合性粉尘

C.高电离性粉尘

D.刺激性粉尘

1405.生产性环境中最常见的粉尘是()。

A.剧毒性粉尘

B.混合性粉尘

C.高电离性粉尘

D.刺激性粉尘

1406.生产车间由空气压缩机发出的噪声主要为()。

A.空气动力性噪声

B.机械性噪声

C.电磁性噪声

D.压力性噪声

1407.() 不属于 TNT 环境作业的职业禁忌症。

A.高血压

B.全身性皮炎

C.肝炎

D.青光眼

1408.游离二氧化硅粉尘能引起接触粉尘的职工得（ ）。

A.鼻癌病

B.皮炎病

C.中毒病

D.矽肺病

1409.工作场所高温作业是指在生产劳动过程中，其工作地点WBGT指数等于或大于（ ）℃。

A.20

B.25

C.30

D.32

1410.高温作业系指当室外实际出现本地区夏季通风室外计算温度时，工作场所的气温高于室外（ ）℃或以上的作业。

A.1

B.2

C.3

D.4

1411.音频声的频率范围是（ ）。

A.10~1000Hz

B.10~10000Hz

C.20~2000Hz

D.20~20000Hz

1412.中频噪声与高频噪声的分界线是（ ）。

A.100Hz

B.500Hz

C.1000Hz

D.5000Hz

1413.两个声源单独发声在某点造成的声压级均为 40dB，其叠加后在该点的声压级为（ ）。

A.43dB

B.46dB

C.49dB

D.80dB

1414.某一机加工车间，因投入生产的机床型号不同和开动台数不同，一天 8 小时车间内噪声起伏变化较大，作为噪声测量的正确方法：应测量该环境下噪声的（ ）。

A.A 声级

B.B 声级

C.等效连续 A 声级

D.等效连续 B 声级

1415.根据《工业企业设计卫生标准》，工业企业的生产车间和作业场所的工作地点的噪声标准为（ ）。

A.80dB ()

B.85dB ()

C.90dB ()

D.95dB ()

1416.中压风机的风压范围是 ()。

A.500Pa<P<1000Pa

B.1000Pa<P<2000Pa

C.1000Pa<P<3000Pa

D.1000Pa<P<5000Pa

1417. () 是用来描述声音大小的主观感觉量。

A.声强

B.声强级

C.响度

D.响度级

1418.由职业性危害因素引起的疾病称为职业病,由国家主管部门公布的职业病目录所列的职业病称为 () 职业病。

A.劳动

B.环境

C.重度

D.法定

1419.毒物的化学结构在某种程度上亦决定其毒性,烃类化合物中,一般直链的毒性比支链的 (),长链的毒性比某些

短链的(),成环的比不成环的毒性(),不饱和键越多,毒性越()。

- A.大,大,小,小
- B.大,小,大,大
- C.大,小,大,小
- D.大,大,大,大

1420.在微小气候诸因素中,受外界影响最大的因素是()。

- A.气温
- B.气湿
- C.气流
- D.气压

1421.职业病危害因素分类目录由国务院卫生行政部门会同哪个部门制定、调整并公布()。

- A.国家标准制定委员会
- B.国务院人力资源社会保障部门
- C.全国总工会
- D.国务院安全生产监督管理部门

1422.低温作业是指()。

- A.作业场所平均气温 $\leq 0^{\circ}\text{C}$
- B.作业场所平均气温 $\leq 1^{\circ}\text{C}$
- C.作业场所平均气温 $\leq 3^{\circ}\text{C}$
- D.作业场所平均气温 $\leq 5^{\circ}\text{C}$

1423.下列生产性有害因素与职业性皮炎关系最密切的是（ ）。

- A.有机溶剂
- B.粉尘
- C.辐射
- D.苯的氨基硝基化合物

1424.根据职业健康检查结果,对劳动者个体的健康状况结论可分为（ ）种。

- A.2
- B.3
- C.4
- D.5

1425.粉尘的分散度是指（ ）。

- A.粉尘的分布距离
- B.粉尘的分布均匀程度
- C.粉尘粒径大小(μm)的数量或质量组成百分比
- D.粉尘的漂浮能力

二、判断题

1426.根据噪声随时间的分布情况,生产性噪声可分为稳态噪声和脉冲噪声。()

1427.石棉肺的基本病理改变有矽结节和肺间质弥漫性纤维化。()

- 1428.晚发型矽肺是患者脱离矽尘作业若干年后始发现的矽肺，故不能认定为工伤。（ ）
- 1429.日常把游离二氧化硅含量超过 5%粉尘作业称之为矽尘作业。（ ）
- 1430.放射病是由非电离辐射引起的。（ ）
- 1431.在职业性健康检查中体检单位认为对部分劳动者需要复查和医学观察的劳动者，用人单位可以不理睬。（ ）
- 1432.职业病的分类和目录由国务院卫生行政部门会同国务院安全生产监督管理部门制定、调整并公布。（ ）
- 1433.工作场所空气中的苯、甲苯、二甲苯可用微孔滤膜采集。（ ）
- 1434.如果省级、县级职业病诊断机构作出的职业病诊断结论不同，应当以省级职业病诊断机构做出的结论为准。（ ）
- 1435.通常所称的职业病即为法定职业病。（ ）
- 1436.特殊高温作业，热辐射强度应小于 $700\text{W}/\text{m}^2$ ，室内气温不应超过 26°C 。（ ）
- 1437.用人单位应选择并委托经省级卫生行政部门批准的具有职业健康检查资质的机构对单位工作人员进行职业健康检查。（ ）
- 1438.某企业有男职工 900 人，其中管理人员 80 人，劳动者 820 人。管理人员的工作制度为长白班，劳动者工作制度实行四班三运转，则该企业最少应设置的厕所男蹲位数为 14

个。()

1439.某劳动者在尘肺病诊断中被定为观察对象,属于程度较轻的职业病。()

1440.职业病防护设措施是指卫生工程技术防护设施。()

1441.在合同期间,用人单位调换工种,劳动者无权拒绝。()

1442.呼吸性粉尘采样器常用流量为 20L/min,但是有时候根据需要可以适当调整。()

1443.不定期对作业环境空气中的有毒物质进行监测是防毒作业环境管理的重要内容。()

1444.二硫化碳作业职工眼底检查出现视网膜微动脉瘤即可诊断为轻度二硫化碳中毒。()

第二节 职业卫生防护

一、单项选择题

1445.职业卫生是以保障职工在职业活动过程中的免受有害因素侵害为目的的工作领域及在法律、技术、()、组织制度和教育等方面所采取的相应措施。

A.装置

B.设备

C.环境

D.条件

1446.工作场所中有毒物质的浓度必须控制在()以下,而不容许超过此限值。

- A.工人接触时间肺总通气量
- B.呼吸性粉尘容许浓度
- C.最高容许浓度
- D.粉尘浓度超标倍数

1447.化学因素的职业接触限值不包括（ ）。

- A.时间加权平均容许浓度
- B.最高容许浓度
- C.长时间接触容许浓度
- D.短时间接触容许浓度

1448.用人单位应当为劳动者建立（ ），并按照规定期限妥善保存。

- A.个人诚信档案
- B.职业病档案
- C.职业史档案
- D.职业健康监护档案

1449.职业健康监护档案应当包括劳动者的职业史、（ ）、职业健康检查结果和职业病诊疗等有关个人健康资料。

- A.职业病危害接触史
- B.遗传病
- C.病史
- D.身体状况

1450.关于职业病监护，下列说法错误的是（ ）。

A.对从事接触职业病危害的作业的劳动者，用人单位应当按照国务院卫生行政部门的规定组织上岗前、在岗期间和离岗时的职业健康检查

B.职业健康检查费用由个人承担

C.用人单位不得安排未经上岗前职业健康检查的劳动者从事接触职业病危害的作业

D.不得安排有职业禁忌的劳动者从事其所禁忌的作业

1451.对未进行离岗前职业健康检查的劳动者（ ）解除或者终止与其订立的劳动合同。

A.不得

B.可以

C.可以协议

D.根据劳动合同

1452.用人单位和医疗卫生机构发现职业病病人或者疑似职业病病人时，应当及时向所在地（ ）和安全生产监督部门报告。

A.卫生行政部门

B.劳动保障行政部门

C.工会

D.公安机关

1453.消除粉尘危害的根本途径是（ ）。

A.采用工程技术措施

- B.加强安全管理
- C.加强个体防护
- D.减少接触时间

1454.净化沥青烟、炼油厂尾气的适宜方法为（ ）。

- A.燃烧法
- B.吸附法
- C.袋滤法
- D.静电法。

1455.对生产过程中产生的噪声应首先从（ ）进行控制。

- A.声源
- B.传递过程
- C.时间
- D.距离

1456.产生工频电磁场安装位置的选择应远离学校、医院等，控制这些区域电磁强度在（ ）以下。

- A.最低容许接触水平
- B.最高容许接触水平
- C.平均容许接触水平
- D.可接受容许接触水平

1457.设计合理的外部罩要求在控制点的风速（ ）控制风速。

- A.小于
- B.大于

C.小于或等于

D.大于或等于

1458.通风除尘系统中，在风机的吸入端，全压为（ ）值，静压为()值。

A.正，正

B.负，负

C.正，负

D.负，正

1459.风机实际运行工况点为管道特性曲线与系统风机的（ ）特性曲线之交点。

A.风量和风压特性曲线

B.风压与功率特性曲线

C.风量和功率特性曲线

D.风量和效率特性曲线

1460.布袋除尘器的过滤风速是指气体通过滤料表面时的（ ）速度。

A.瞬时

B.平均

C.最大

D.最小

1461.下列叙述中，正确的描述有（ ）。①粉尘不存在爆炸上限的数值。②电除尘器是利用粉尘能荷电的特性进行工作

的。③各种湿式除尘器均是依靠粉尘的湿润性而设计的。④通风除尘管道的阻力包括摩擦阻力和局部阻力，主要以摩擦阻力为主。

- A.①, ②
- B.②, ③, ④
- C.②, ③
- D.①, ②, ④

1462.分割粒径是反映()除尘器除尘性能的重要指标之一。

- A.湿式
- B.旋风
- C.布袋
- D.电

1463.目前,()已成为国际标准化组织和绝大多数国家用做评价噪声的主要指标。

- A.A 声级
- B.B 声级
- C.C 声级
- D.D 声级

1464.机械通风送入车间空气中的有害气体、蒸气及粉尘的含量不得超过最高容许浓度的()。

- A.10%
- B.20%

C.30%

D.50%

1465.在有害环境性质未知、是否缺氧未知及缺氧环境下，选择的辅助逃生型呼吸防护用品应为（ ），不允许使用（）；在不缺氧，但空气污染物浓度超过IDLH浓度的环境下，选择的辅助逃生型呼吸防护用品可以是（），也可以是（），但应适合该空气（）。

A.过滤式，携气式，过滤式，携气式，污染物的种类和浓度水平

B.携气式，过滤式，携气式，过滤式，污染物的种类和浓度水平

C.全面罩，半面罩，全面罩，开放式面罩，污染物浓度水平

D.全面罩，半面罩，半面罩，开放式面罩，性质

1466.具有明显刺激、窒息或中枢神经抑制作用，可导致严重急性损害的化学物质，其职业接触限值应采用（ ）。

A.MAC

B.PC-TWA

C.PC-STEL

D.参考相应的毒理作用分析

1467.职业健康监护的目标是（ ）。

A.监视职业病及职业健康损害的发生、发展规律

B.早期发现职业病、职业相关疾病及职业禁忌症

C.评价作业环境与职业危害的关系和危害程度

D.评价预防和干预措施的效果

1468. () 依法享受国家规定的职业病待遇。

A.接触职业有害作业的工人

B.职业病病人

C.接触有毒、有害的劳动者

D.接触矽尘工人

1469.不属于噪声控制技术措施的是 ()。

A.控制噪声源

B.控制传播途径

C.采取个人防护措施

D.职业性健康检查

1470.我国总结出的防尘“八字”方针是 ()。

A.革、水、防、风、护、治、教、查

B.革、水、密、风、护、管、封、查

C.革、水、密、保、护、管、教、查

D.革、水、密、风、护、管、教、查

1471.应进行上岗前检查的是 ()。

A.即将从事需要开展强制性职业健康监护的职业病危害因素作业的新录用人员

B.变更工作岗位、工作内容人员

C.因各种原因较长时期脱离工作又重新返回工作岗位的人员

D.以上都是

1472.接触职业性有害因素人员使用个体防护用品的主要目的是（ ）。

A.消除职业性有害因素

B.减少接触职业性有害因素的机会

C.降低接触职业性有害因素的强度

D.以上都不是

1473.属于一级预防的措施是（ ）。

A.早期检测病损

B.对已患病者作出正确诊断

C.患者及时脱离接触有害因素

D.以无毒物质代替有毒物质

1474.劳动者在准备调离或脱离所从事的职业病危害的作业或岗位前，应进行离岗时健康检查；如最后一次在岗期间的健康检查是在离岗前的（ ）内，可视为离岗时检查。

A.30 日

B.60 日

C.90 日

D.120 日

1475.作业场所的操作人员每天在连续接触噪声 8 小时，噪声声级限值为（ ）dB。

A.115

B.75

C.85

D.95

1476.我国职业卫生工作实行（ ）预防原则。

A.一级

B.二级

C.三级

D.四级

1477.自吸过滤式防尘口罩按其阻尘率大小分为（ ）。

A.二类

B.三类

C.四类

D.五类

1478.防毒面具和口罩仅适用于空气中氧含量大于（ ）的场所。

A.21%

B.20%

C.19%

D.18%

1479.根据《生产性粉尘作业危害程度分级》标准，将接触粉尘作业的危害程度分为（ ）级。

A.6

B.5

C.4

D.3

1480.提出“职业健康”概念的国际组织是（ ）。

A.国际劳工组织

B.国际放射防护委员会

C.世界贸易组织

D.联合国粮农组织

1481.采集空气中的铅烟采用（ ）。

A.滤纸

B.过氯乙烯滤膜

C.玻璃纤维滤纸

D.微孔滤膜

1482.长时间采样，是指采样时间一般在（ ）以上的采样。

A.15min

B.1h

C.8h

D.12h

1483.一个厂房内有 8 台同类产尘设备进行生产，应选择（ ）个采样点。

A.1

B.2

C.3

D.4

1484.用短时间采样方法采集工作场所空气中锑、铬金属气溶胶。采集流量及时间应为（ ）。

A.5L/min 流量采集，15min

B.10L/min 流量采集，15min

C.15L/min 流量采集，15min

D.100L/min 流量采集，15minA

1485.响度级的测定是以（ ）Hz 的纯音作为基准音。

A.100

B.1000

C.2000

D.4000

1486.在一个监测点，一天内测定 3 次，测得 H₂S 浓度分别为 10mg/m³、5mg/m³ 和 1mg/m³，平均为 5.3mg/m³；评价检测结果时应用哪个浓度（ ）。

A.1mg/m³

B.5mg/m³

C.10mg/m³

D.5.3mg/m³

1487.采样效率是评价空气收集器采样性能的指标，平均采样效率要求不小于（ ）。

A.0.8

B.0.85

C.0.9

D.0.95

二、判断题

1488.降尘室的生产能力不仅与降尘室的宽度和长度有关，而且与降尘室的高度有关。（ ）

1489.国家职业卫生标准中规定的粉尘浓度是用每体积空气中的粉尘体积来表示的。（ ）

1490.定点采样主要用于监测工人个人在接触有害物质期间的总接触量，但不能反映不同时间、不同地点的接触量。（ ）

1491.空气浓度检测时，选择个体采样对象的原则具有随机性。（ ）

1492.一个有代表性的工作场所内有多台同类生产设备时，1-10台设置1个采样点；10台以上，至少设置2个采样点。劳动者工作是流动的，在流动的范围內，一般每20米设置1个采样点。（ ）

1493.工业企业选址应避开自然疫源地，对因建设工程需要不能避开的，不需采取相应的措施。（ ）

1494.在同一工业区内布置不同卫生特征的工业企业时，宜避免不同有害因素产生交叉污染就可以。（ ）

1495.有可能泄漏液态剧毒物质的高风险作业场所，应专设泄

险区等应急设施。()

1496.噪声与振动较大的生产设备应安装在单层厂房或多层厂房的底层。()

1497.用人单位不但要组织从事接触职业病危害的劳动者进行上岗前和在岗期间的职业健康检查,在离岗时也要组织职业健康检查。()

1498.用人单位应根据《中华人民共和国职业病防治法》和《用人单位职业健康监护管理办法》的有关规定,制订本单位的职业健康监护工作计划。()

1499.用人单位必须依法向安全生产监督管理部门申报职业病危害因素。()

1500.用人单位职业健康监护档案就是职业卫生档案。()

1501.露天矿钻孔作业主要采取湿式钻孔或干式捕尘的办法除尘。()

1502.职业史的询问应突出其工种以及本人知道的接触职业病危害的名称、接触的时间。()

1503.生产性噪声对人体的健康没有危害,因此,生产过程中不必防范噪声。()

1504.新建、扩建、改建建设项目和技术改造、技术引进项目可能产生职业病危害的,其职业病防护设施应当与主体工程同时设计,同时施工。()

1505.劳动者与用人单位签订劳动合同(含聘用合同)时,有权

了解工作过程中产生的职业病危害及其后果、职业病防护措施和待遇等，并要求在劳动合同中写明。（ ）

1506.对可能发生急性职业损伤的有毒、有害工作场所，用人单位应该设置报警装置，配置现场急救用品、冲洗设备、应急撤离通道和必要的泻险区。（ ）

1507.突发公共卫生事件，是指突然发生，造成或者可能造成社会公众健康严重损害的重大传染病疫情、群体性不明原因疾病、重大食物和职业中毒以及其他严重影响公众健康的事件。（ ）

1508.局部通风设备主要有排毒柜、伞形排气罩、槽边吸气罩、排风扇。（ ）

1509.直接燃烧法只适用于净化可燃有害组分浓度较高的废气，或者用于净化有害组分燃烧时热值较低的废气。（ ）

1510.如果可燃组分的浓度处于爆炸极限范围内时，可考虑采用直接燃烧法。（ ）

1511.有害气体燃烧净化法主要有直接燃烧、热力燃烧、催化燃烧 3 种方法。（ ）

1512.由于很大一部分有机化合物具有不同程度的恶臭，因此催化燃烧法也是消除恶臭气体的有效手段。（ ）

1513.吸附法适于处理中低浓度的有机废气，不适用于处理浓度高的废气。（ ）

1514.常用的吸附剂有活性炭、硅胶、分子筛、泡沫塑料。（ ）

- 1515.在吸附法治理有机废气中活性炭是应用最广泛、效果优良的吸附剂。()
- 1516.难以从活性炭中除去的挥发性有机物有丙烯酸乙酯、苯酚、丙酸、丁酸、戊酸等。()
- 1517.防尘口罩主要用于接触粉尘、毒气的作业工人，能有效防止尘肺病。()
- 1518.文氏管除尘器主要由三部分组成：引水装置(喷雾器)、文氏管体、脱水器。()
- 1519.静电除尘器是一种高效除尘器，广泛用于火力发电、冶金、化工、水泥等各部门。()
- 1520.发生急性职业病危害事故时，卫生行政部门应当立即组织调查处理，做好医疗救治工作。()
- 1521.李某被职业病诊断机构诊断为“尘肺贰期”，因为已属于职业病，所以不能再提起鉴定申请。()
- 1522.一个省的辖区只能建立一个职业病诊断鉴定专家库。()
- 1523.针对群体性疑似职业病，应按急性职业病危害事故规定处理。()
- 1524.职业病病人依法享受国家规定的工伤待遇。()
- 1525.事故性监测应监测至空气中有害物质浓度低于时间加权平均容许浓度时为止。()
- 1526.声级 $\geq 3\text{dB(A)}$ 的噪声为非稳态噪声，持续时间 $\leq 0.5\text{s}$ ，间

隔时间 $>1s$ ，声压有效值变化 $\geq 30dB(A)$ 的噪声为脉冲噪声。

()

1527.较长时间停留在强烈噪声环境中，引起听力明显下降，听阈提高 $15\sim 30dB$ ，需要数小时甚至数十小时听力才能恢复，称为听觉疲劳。()

1528.医疗卫生机构发现疑似职业病病人时，应当告知劳动者本人并及时通知用人单位。医疗卫生机构应当及时安排对疑似职业病病人进行诊断。()

1529.长时间采样指采样时间一般在 $2h$ 以上的采样。()

1530.用人单位发生分立、合并、解散、破产等情形的，应当对从事接触职业危害的作业的劳动者进行健康检查，并按照国家有关规定妥善安置职业病病人。()

1531.职业健康检查是医学筛选过程，通过健康评价检出疑似职业病患者和职业禁忌患者，达到预防为主和早期诊断的目的。()

1532.禁忌症是指劳动者从事特定职业或者接触特定职业病危害因素时，比一般职业人群更易于遭受职业病危害和罹患职业病或者可能导致原有自身疾病病情加重，或者在从事作业过程中诱发可能导致对他人生命健康构成危险的个人特殊生理或病理状况。()

1533.用人单位应当优先采用有利于防治职业病和保护劳动者健康的新技术、新工艺、新设备、新材料，逐步淘汰职业

病危害严重的技术、工艺、设备、材料。()

1534.在生产过程、劳动过程作业环境中存在的危害劳动者健康的因素，称为劳动环境危害因素。()

第四章 环境保护知识

第一节 环保基础

一、单项选择题

1535. () 会增加锅炉的排尘量。

- A.增加锅炉运行负荷
- B.减小烟气流速
- C.燃烧前将燃煤喷湿
- D.用无烟煤或褐煤代替烟煤

1536.在确定除尘器管路或输灰管路倾斜度时，应考虑粉尘的 ()。

- A.导电性
- B.安息角与滑动角
- C.密度
- D.自燃性和爆炸性

1537.在对流层中的冷空气团与暖空气团相遇时形成的逆温是 ()。

- A.辐射逆温
- B.下沉逆温
- C.平流逆温

D.锋面逆温

1538.我国流经城市主要河段中，对其污染贡献最大的污染物为（ ）。

A.有机污染物

B.重金属

C.三氮

D.酸性污染物

1539.汽车尾气中的主要污染物是（ ）。

A.碳氢化合物、氮氧化物

B.一氧化碳、铅化合物

C.二氧化碳、二氧化硫

D.一氧化碳、二氧化硫

1540.下列不属于生态系统功能的是（ ）。

A.能量流动

B.物质循环

C.生态演替

D.信息传递

1541.下列四个大气污染源中分类方式不同于其他三个的是（ ）。

A.生活污染源

B.固定污染源

C.工业污染源

D.农业污染源

1542.()不属于根据逆温层发生的原因而划分的逆温类型。

A.接地层逆温

B.辐射逆温

C.湍流性逆温

D.锋面逆温

1543.环境污染主要包括()几个方面。

A.大气污染、水污染、噪声污染、白色污染、土壤污染、以及农药污染等

B.大气污染、水污染、噪声污染、固体废弃物污染、以及土壤污染等

C.大气污染、水污染、白色污染、固体废弃物污染、土壤污染、以及农药污染等

D.大气污染、水污染、噪声污染、固体废弃物污染、白色污染、土壤污染、农药污染等

1544.下列不属于土壤污染特点的是()。

A.隐蔽性和潜伏性

B.不可逆性和长期性

C.以自然污染为主

D.危害的严重性

1545.核能是未来人类重点开发和利用的能源,核能作为一种新能源,其具有一系列特点,下述关于核能的特点中,表述

不正确的是（ ）。

- A.能量高，耗料少
- B.安全可靠系数低，不利于环境保护
- C.总体费用低，资源利用合理
- D.除了可用于发电外，还可产生新的核燃料

1546.颗粒污染物中，粒径在 10 微米以下的称为（ ）。

- A.TSP
- B.飘尘
- C.降尘
- D.烟尘

1547.大气环境评价工作分级的方法是根据（ ）计算确定。

- A.推荐模式中的 ADMS 模式
- B.推荐模式中的估算模式
- C.等标排放量的公式
- D.推荐模式中的 AERMOD 模式

1548.《环境空气质量标准》(GB3095-2012)二级标准规定，SO₂ 的小时平均浓度限值是（ ）μg/m³。

- A.500
- B.300
- C.150
- D.200

1549.城镇建设一座生活垃圾填埋处置场，以下不能填埋的废

弃物是（ ）。

- A.居民厨房垃圾
- B.居民的破旧衣物
- C.废弃的花木
- D.禽畜养殖废物

1550.根据《地表水环境质量标准》，适用于Ⅱ类水域环境功能的是（ ）。

- A.鱼类产卵场
- B.鱼类越冬场
- C.水产养殖
- D.鱼类洄游通道

1551.现行的《中华人民共和国环境保护法》自（ ）起实行。

- A.2012年12月26日
- B.2015年1月1日
- C.2014年1月1日
- D.2015年12月1日

1552.我国《环境噪声污染防治法》规定，在城市范围内从事生产活动确需排放偶发性强烈噪声的，其批准单位应当是当地（ ）。

- A.公安部门
- B.环境保护主管部门
- C.卫生部门

D.人民政府

1553.根据《环境保护法》的规定，对行政复议不服的，诉讼时效为（ ）。

A.15 天

B.30 天

C.2 个月

D.3 个月

1554.修改后的《中华人民共和国清洁生产促进法》于（ ）起开始施行。

A.2012 年 4 月 29 日

B.2011 年 1 月 1 日

C.2012 年 12 月 1 日

D.2012 年 7 月 1 日

1555.污染严重企业名单由（ ）公布。

A.省级的环保局(厅)

B.省级的经贸局

C.地方级的环保局

D.地方级的经贸局

1556.（ ）是进行清洁生产审核的第一步。

A.预审核

B.审核

C.实施方案的确定

D.审核准备

1557.下列（ ）工作是在审核准备阶段开展的。

A.宣传和培训

B.确定清洁生产目标

C.物料横算

D.经济分析

1558.对无/低费方案的核定和汇总是在（ ）阶段。

A.方案产生筛选

B.可行性分析

C.审核

D.预审核

1559.清洁生产的可行性分析中，经济评估的判断准则是（ ）。

A.内部收益率 $>$ 基准收益率，净现值 <0

B.内部收益率 $<$ 基准收益率，净现值 $=0$

C.内部收益率 $<$ 基准收益率，净现值 ≤ 0

D.内部收益率 $>$ 基准收益率，净现值 >0

1560.2012年修订并颁布的《地面水环境质量标准》中，规定适用于农业用水及一般景观用水水域的水质属于（ ）类。

A.I

B.V

C.III

D.IV

1561.环境质量标准、污染物排放标准、环境基础标准、样品标准和方法标准统称为（ ），是我国环境法律体系的一个重要组成部分。

- A.环境系统
- B.环境认证
- C.环境质量
- D.环境标准

1562.《污水综合排放标准》(GB8978—1996)中，新改扩“其它单位”排放污水中 BOD_5 一级排放标准浓度为（ ）。

- A.15mg/L
- B.20mg/L
- C.25mg/L
- D.30mg/L

1563.在分析环保设施投资构成及其在总投资中所占的比例时，一般可按水、气、声、固废、绿化等列出环保投资一览表，但对技改扩建项目，一览表还应包括（ ）的环保投资。

- A.以老带新
- B.以新带老
- C.引资
- D.原有

1564.COD 反映的是污水中（ ）。

- A.有机物在氧化分解时耗用的氧量
- B.可生化降解的有机物含量
- C.全部有机物总量
- D.可氧化的物质含量

1565.下列物质多属于二次污染物的是（ ）。

- A.醛类
- B.苯并蒽
- C.一氧化碳
- D.光化学烟雾

1566.可吸入颗粒污染物(PM10)是指空气动力学直径（ ）的颗粒状污染物。

- A. $\leq 10\mu\text{m}$
- B. $\leq 100\mu\text{m}$
- C. $> 10\mu\text{m}$
- D.介于 $10\mu\text{m}\sim 100\mu\text{m}$

1567.总悬浮颗粒物(TSP)是指悬浮在空气中，空气动力学直径（ ）的颗粒状污染物。

- A. $\leq 10\mu\text{m}$
- B. $\leq 100\mu\text{m}$
- C. $> 10\mu\text{m}$
- D.介于 $10\mu\text{m}\sim 100\mu\text{m}$

1568.烟囱上部大气存在着逆温层、下部的大气为不稳定时，

烟羽的形状呈（ ）。

- A.扇型
- B.锥型
- C.漫烟型
- D.屋脊型

二、判断题

1569.跨行业综合性污染物排放标准和行业污染物排放标准有时可交叉执行。（ ）

1570.《建设项目环境风险评价技术导则》中，环境风险分为爆炸、泄漏、火灾三种类型。（ ）

1571.项目的大气环境影响评价范围是根据项目排放污染物的最远影响范围确定的。（ ）

1572.PM_{2.5}是指悬浮在空气中，空气动力学当量直径<2.5mm的颗粒物。（ ）

1573.III类地表水环境pH标准限值是10。（ ）

1574.运行期声源为固定声源时，固定声源投产运行后作为环境影响评价时段。（ ）

1575.溶解氧量越少，表明水体污染的程度越轻。（ ）

1576.导致日本"水俣病"的主要物质是六价铬。（ ）

1577.最有效的噪声控制手段是对接受体进行防护。（ ）

1578.环境的变动性和稳定性是相辅相成的，变动性是绝对的，稳定性是相对的。（ ）

1579.生态环境越优越，组成群落的物种种类数量就越多，反之则越少。（ ）

1580.《中华人民共和国环境影响评价法》规定：可能造成重大环境影响的建设项目应当编制环境影响报告书，对产生的环境影响进行全面评价。（ ）

1581.《中华人民共和国环境影响评价法》规定对环境影响很小，不需要进行环境影响评价的项目应当填报环境影响报告表。（ ）

1582.建设项目竣工环境保护验收时，对主要原因排放污染物对环境产生污染和伤害的建设项目，建设单位应提交环境保护验收监理报告(表)。（ ）

1583.依据《中华人民共和国环境保护法》，国家在重点生态功能区、生态环境敏感区和脆弱区等区域限制开发。（ ）

1584.依据《中华人民共和国环境保护法》，各级人民政府应当采取措施加以保护、严禁破坏的区域是珍稀、濒危野生动物自然分布区。（ ）

1585.列入强制性审核的企业应当公布其主要污染物的排放情况。（ ）

1586.设置清洁生产目标应在审核阶段进行。（ ）

1587.设置清洁生产目标不用考虑目前企业状况。（ ）

1588.我国森林的长年砍伐，造成近年水灾频发、沙尘增多两大灾害。（ ）

- 1589.环境安全是国家安全的重要组成部分。()
- 1590.燃烧化石燃料产生的二氧化碳和氮氧化物是造成酸雨的主要原因。()
- 1591.沙尘暴是一种风与沙相互作用的灾害性天气现象。()
- 1592.固体废物中的细粒、粉末随风扬散;在废物运输及处理过程中缺少相应的防护和净化设施,释放有害气体和粉尘;堆放和填埋的废物以及渗入土壤的废物,经挥发和反应放出有害气体,都会污染大气并使大气质量下降。()
- 1593.一般工业固体废物包括粉煤灰、冶炼废渣、炉渣、尾矿、工业水处理污泥、煤矸石及工业粉尘。()
- 1594.在全国各地发现污染环境和破坏生态的行为都可以拨打 12369 免费电话,向当地环保部门举报、投诉。()
- 1595.保护生物多样性就是保护野生动物。()
- 1596.可持续发展是指“既满足当代人的需求,又不危及后代人满足其需求的发展”。()
- 1597.燃烧化石燃料产生的二氧化硫和氮氧化物是造成酸雨的主要原因。()

第二节 环保技术

一、单项选择题

- 1598.活性炭对有机酸的吸附容量的次序是 ()。
- A.甲酸>乙酸>丙酸>丁酸
- B.甲酸<乙酸<丙酸<丁酸

C.甲酸=乙酸=丙酸=丁酸

D.无法判断

1599.如果废水中各种有机物的相对组成没有变化,下列说法正确的是()。

A.TOD>COD>BOD20>BOD5

B.COD>TOD>BOD20>BOD5

C.BOD20>TOD>COD>BOD5

D.BOD5>BOD20>COD>TOD

1600.A/A/O(A₂/O)法中,第一个A段是指(),其作用是(),第二个A段是指(),其作用是()。

A.厌氧段,释磷,缺氧段,脱氮

B.缺氧段,释磷,厌氧段,脱氮

C.厌氧段,脱氮,缺氧段,释磷

D.缺氧段,脱氮,厌氧段,释磷

1601.造纸废水处理的混凝沉淀过程和高浊度水源水的预沉处理过程,分别属于的典型沉淀过程中的()。

A.絮凝沉淀和压缩沉淀

B.絮凝沉淀和拥挤沉淀

C.拥挤沉淀和絮凝沉淀

D.絮凝沉淀和自由沉淀

1602.当细颗粒的除尘效率要求较高,需要对气体冷却,而且水分对排出气体影响不大,气体具有可燃性,需要同时除尘、

除气态污染物时，选用（ ）。

- A. 旋风除尘器
- B. 电除尘器
- C. 湿式除尘器
- D. 袋式除尘器

1603. 下列选项全部为气象要素的是（ ）。

- A. 气温、气压、霾、风向和风速
- B. 风向和风速、云、气体中 CO₂ 浓度
- C. 气温、气压、风、湿度、能见度
- D. 气压、气温、海拔高度、降水

1604. 堆肥化按原料发酵状态不同可分为（ ）两种方法。

- A. 间歇堆积式和连续堆积式
- B. 静态发酵法和动态发酵法
- C. 好氧堆肥法和厌氧堆肥法
- D. 高温堆肥法和中温堆肥法

1605. 有机厌氧发酵依次经历（ ）阶段。

- A. 液化、产甲烷和产酸
- B. 产酸、液化和产甲烷
- C. 产甲烷、产酸和液化
- D. 液化、产酸和产甲烷

1606. 污泥调理的目的是（ ）。

- A. 改善污泥浓缩和脱水的性能，提高机械脱水设备的处理能

力

B.去除污泥中的间隙水，缩小污泥的体积

C.去除微生物使污泥中的有机物稳定化

D.去除污泥颗粒内的毛细管结合水

1607. () 技术是从噪声传播途径的角度来加以控制的。

A.隔声

B.吸声

C.消声

D.减振

1608.根据《声环境质量标准》(GB3096--2008)，工业区应执行 () 标准。

A.0 类

B.1 类

C.2 类

D.3 类

1609.下列不属于放射性核素内照射危害程度特点的是 ()。

A.比电离能越大的辐射核素，内照射的危害性越大

B.半衰期越短的放射性核素危害性越大

C.滞留于人体内时间越长的放射性核素危害性越大

D.能浓集放射性核素且对辐照敏感的器官，易于遭受破坏

1610.某车间烟气的原含尘浓度是 $15000\text{mg}/\text{m}^3$ ，除尘器的除尘效率至少要达到 () 才能满足排放标准 $100\text{mg}/\text{m}^3$ 的要

求。

A.0.985

B.0.99

C.0.992

D.0.9934

1611.在（ ）的情况下，可采用吸附再生活性污泥法。

A.废水中主要含溶解性有机物

B.由于原有系统的污泥回流能力不足，影响了处理效率

C.在不增大曝气池的情况下提高现有系统的处理能力

D.废水水质波动较大

1612.强酸性阳离子交换树脂的代表性活性基团有（ ），其pH值适用范围为（ ）。

A.磺酸基，1~14

B.磺酸基，5~14

C.季氨基，1~14

D.季氨基，1~7

1613.一般城市污水在曝气池中正常运行，其（ ）为宜。

A.SVI<50

B.50<SVI<150

C.SVI越大越好

D.SVI越小越好

1614.下列有关活性污泥系统的叙述，正确的是（ ）。

A.通常活性污泥系统中 BOD: N: P 应为 100: 5: 1

B.曝气槽中溶氧至少应维持在 4mg/L 以上

C.SVI 值小于 50 表示有污泥膨胀现象

D.传统活性污泥系统的曝气时间为 12~24h

1615.顺流再生离子交换固定床的运行顺序是 ()。

A.运行—反洗—正洗—再生

B.运行—正洗—再生—反洗

C.运行—反洗—再生—正洗

D.运行—再生—正洗—反洗

1616.平流式沉砂池的有效水深不大于 1.2m, 水平流速一般取 ()。

A.0.05~0.1m/s

B.0.08~0.12m/s

C.0.15~0.3m/s

D.0.45~0.50m/s

1617.排水泵的类型有多种, 用来提升污水, 当流量较小、扬程较高时, 一般选用: ()。

A.轴流泵

B.离心泵

C.混流泵

D.螺旋泵

1618. () 法可以提高空气的利用率和曝气池的工作能力。

- A.渐减曝气
- B.阶段曝气
- C.生物吸附
- D.表面曝气

1619.下列污染现象中，不属于物理性污染的是（ ）。

- A.酸碱污染
- B.悬浮物污染
- C.热污染
- D.放射性污染

1620.对于放射性固态废物的处理，不包括（ ）法。

- A.焚烧
- B.掩埋
- C.包装
- D.去污

1621.有一两级串联除尘系统，两级除尘效率分别为 80%和 90%，则该除尘系统的总通过率为（ ）。

- A.15%
- B.5%
- C.7%
- D.2%

1622.两个除尘效率分别为 80%和 90%的除尘器串联使用，则总除尘效率为（ ）。

A.72%

B.98%

C.85%

D.95%

1623.分级效率为 50%时的粒径称为 ()。

A.众径

B.斯托克斯粒径

C.分割粒径

D.中位径

1624.在袋式除尘器中,当滤袋使用一段时间之后,真正起过滤作用的是 ()。

A.滤布

B.“架桥”现象

C.初层

D.尘粒

1625.用石灰石/石灰法净化烟气中 SO_2 的工艺流程中,一般控制料浆 pH 值为 ()。

A.8~9

B.6 左右

C.<4

D.>9

1626.以氨作还原剂,在含有催化剂的反应器内将 NO_x 还原

为无害的 N_2 和 H_2O ，被称为（ ）。

- A.非选择性催化还原法
- B.选择性催化还原法
- C.催化还原法
- D.催化氧化法

1627.用烟道气中和碱性废水一般在（ ）中进行。

- A.过滤中和滚筒
- B.中和滤池
- C.喷淋塔
- D.投配器

1628.下列不属于平流式沉淀池优点的是（ ）。

- A.池子配水均匀
- B.对冲击负荷和温度变化的适应能力强
- C.施工简单，造价较低
- D.沉淀效果好

1629.好氧堆肥过程可分为（ ）三个阶段。

- A.中温阶段，产酸阶段，熟化阶段
- B.起始阶段，高温阶段，熟化阶段
- C.液化阶段，产酸阶段，产甲烷阶段
- D.中温阶段，高温阶段，，产甲烷阶段

二、判断题

1630.把 BOD_5/COD 的比值叫可生化性指标，比值越小越容

易被生化法处理。()

1631.常用的搅拌设施有：鼓风曝气搅拌、水泵强制循环搅拌和机械搅拌等。()

1632.投加助凝剂的作用是减弱混凝效果，生成粗大、结实易于沉降的絮凝体。()

1633.较细的滤料可以防止杂质颗粒穿透滤料层，因此滤料颗粒越细，过滤效果越好。()

1634.活性污泥法净化污水的主要承担者是原生动物。()

1635.曝气池有臭味说明曝气池供氧不足。()

1636.混合液悬浮固体浓度 MLSS 能确切的代表活性污泥的数量。()

1637.如二沉池中上清液混浊，则说明负荷过高，分解不彻底。()

1638.在污水处理厂往往用 SV 来控制剩余污泥的排放量。()

1639.对活性污泥中微生物影响较大的环境因子有温度、酸碱度、营养物质、毒物质浓度和无机盐类等。()

1640.调节池按调节功能分为水量调节池和水质调节池。()

1641.中和处理与 pH 值调节是同一概念。()

1642.吸附架桥作用是指高分子物质与胶体颗粒的吸附与桥连。大量投入高分子物质不会产生胶体保护作用。()

1643.有机酚的去除可以用萃取法，故污水中的无机物去除也

可以用萃取法。()

1644.污泥龄是指活性污泥在整个系统内的平均停留时间。
()

1645.菌胶团多,说明污泥吸附、氧化有机物的能力好。()

1646.总悬浮颗粒物是指悬浮在空气中空气动力学直径 $\leq 100\mu\text{m}$ 的颗粒状污染物。()

1647.烟气的温度和湿度是影响粉尘比电阻的两个重要因素。
在低温范围内,锅炉飞灰比电阻随烟气含湿量增加而增加。
()

1648.土壤环境的污染物主要是指城乡工矿企业所排放的“三废”物质、农业上使用的化学品以及病原微生物等。()

1649.土壤中重金属污染物随地表水土流失或地下水渗透进入水体,是造成水体富营养化的主要原因。()

1650.低温破碎适合于回收塑料和橡胶。()

1651.环境受到放射性污染后能自行消失,不需要很长时间。
()

1652.进行物料与能量横算的目的旨在准确地判断审核重点废物流产生的环节,定量地确定废物的数量、成分和去向。
()

1653.总图布置方案分析时,需分析厂区与周围环境保护目标之间所定安全防护距离。()

1654.对于最终排入环境的污染物,确定其是否达标排放,达

标排放必须以建设项目的平均负荷核算。()

1655.与拟建污染型项目环境影响程度有关的因素包括选址、生产工艺、生产规模、原辅材料等。()

1656.空气的水平运动成为风，风向是风的来向，用 8 个方位表示。()

1657.污染源监测采样时，不通知当事人到现场，监测结果无效。()

1658.生物处理法按在有氧的环境下可分为阶段曝气法和表面加速曝气法两种方法。()

1659.水电是对环境友好的无污染的可再生资源。()

1660.当水银仪器破损时，应尽量将洒落的水银收集起来，并在残迹处洒上硫磺粉。()

1661.空气污染指数值(API)在 101-200 范围时，空气质量为二级。()

1662.化学废液要用适当的容器盛装存放、定点保存，不需要分类收集。()

1663.充分掌握和合理利用大气自净能力，可以减少大气污染的危害。()

1664.在污水处理厂内，螺旋泵主要用作活性污泥回流提升。()

1665.污水中的物理性质主要指标有水温、色度、臭味以及固体含量等。()

1666.生物膜处理系统中,由于微生物数量较多,食物链较长,因此与普通活性污泥法相比,该方法剩余污泥产量较多。

()

第五章 HAZOP 知识

规范应用

一、单项选择题

1667.下列哪种化工工艺不属于“重点监管危险化工工艺”名单之中 ()。

A.氯碱电解工艺

B.合成氨工艺

C.化妆品生产工艺

D.煤制甲醇

1668.《关于加强化工过程安全管理的指导意见》要求,企业对其他生产储存装置的风险辨识分析,针对装置不同的复杂程度,选用安全检查表、工作危害分析、预危险性分析、故障类型和影响分析(FMEA)、HAZOP 技术等方法或多种方法组合,可每 () 年进行一次。

A.3

B.4

C.5

D.6

1669.按照《生产安全事故报告和调查处理条例》(中华人民

共和国国务院令 第 493 号)规定,符合较大事故的划分条件之一是 ()。

- A.造成 30 人以上死亡
- B.10 人以上 30 人以下死亡
- C.经济损失 1000 万以上 5000 万元以下
- D.经济损失 5000 万到 1 亿元

1670.按照《国家突发环境事件应急预案》(中华人民共和国国务院,2004)规定,符合事一般环境事件(II级)划分条件的包括 ()。

- A.发生 30 人以上死亡
- B.区域生态功能部分丧失或濒危物种生存环境受到污染
- C.3 类放射源丢失、被盗或失控
- D.因环境污染造成跨县级行政区域纠纷,引起一般群体性影响

1671.车间张贴在现场的 MSDS 共有多少项内容 ()。

- A.14
- B.16
- C.18
- D.20

1672.《关于加强化工安全仪表系统管理的指导意见》(安监总管三[2014]116 号)要求,涉及“两重点一重大”在役生产装置的化工企业和危险化学品储存单位,要全面开展过程危险

分析，并评估现有（ ）是否满足风险降低要求。

- A.管理措施
- B.生产条件
- C.安全仪表功能
- D.技术力量

1673.危险化学品材料的安全说明书(MSDS)包括的信息主要有（ ）。

- A.含量、爆炸点/燃点
- B.安全操作程序
- C.所需的个人防护装备、紧急救护的措施
- D.以上各项

1674.涉及“两重点一重大”和首次工业化设计的建设项目，必须在基础设计阶段开展（ ）分析。

- A.SCL
- B.JSA
- C.HAZOP
- D.JHA

二、多项选择题

1675.以下属于危险化学品信息的是（ ）。

- A.毒性信息
- B.火灾和爆炸资料
- C.化学反应资料

D.腐蚀性资料

1676.下列场所需要配置或张贴安全数据清单(MSDS)的是 ()。

A.危险物品使用的场所

B.危险物品储存的场所

C.危险物品处理的场所

D.危险物品购买的部门

1677.根据国家安全生产监督管理总局的规定,所谓“两重点一重大”项目是指 ()。

A.危险化学品重大危险源

B.重点监控的危险化工新工艺

C.重点监管的危险化工工艺

D.重点监管的危险化学品

1678.HAZOP 分析工作流程原则上包括: ()。

A.前期准备

B.开展分析

C.编制报告

D.建议措施处理

1679.下列安全预评价方法中,定性评价方法有 ()。

A.危险度评价法

B.预先危险分析

C.危险和可操作性分析

D.爆炸指数评价法

1680.生产运行阶段 HAZOP 分析的成功因素有 ()。

A.随意安排 HAZOP 会议时间

B.不重视现场评价

C.充分发挥技术人员的作用

D.经验丰富的 HAZOP 分析团队主席

1681.HAZOP 分析可适用的阶段包括 ()。

A.研究开发

B.初步设计

C.正常运行

D.详细设计

三、判断题

1682.危险化学品生产企业应当提供与其生产的危险化学品相符的化学品安全技术说明书(MSDS),并在危险化学品包装(包括外包装件)上粘贴或者拴挂与包装内危险化学品相符的化学品安全标签。()

1683.在役装置的 HAZOP 分析原则上每 3~5 年进行一次,装置发生与工艺有关的较大事故后和装置进行工艺变更之前都应及时开展危险与可操作性分析。()

1684.两重点一重大是指:重点监管的危险化学品,重点监管的危险化工工艺,危险化学品重大隐患。()

1685.涉及“两重点一重大”的化工工艺,应采用危害分析法

(JHA)进行辨识。()

1686.涉及“两重点一重大”的化工工艺，应采用危险与可操作性分析法(HAZOP)进行辨识。()

HAZOP 来源特点术语等

一、单项选择题

1687.下列哪一项不是 HAZOP 分析具有的突出特点？()。

- A.集体智慧
- B.引导词激发创新思维
- C.系统化与结构化审查
- D.单向线性推理

1688.以下说法错误的是()。

- A.节点的划分没有统一的标准
- B.爆破片、安全阀是常见的保护措施
- C.HAZOP 分析仅适用于设计阶段
- D.HAZOP 分析是工艺危害分析的重要方法之一

1689.下列关于在役装置 HAZOP 分析的作用错误的一项是()。

- A.系统识别在役装置风险
- B.为操作规程的修改完善提供依据
- C.不能为隐患治理提供依据，完善工艺安全信息
- D.为操作人员的培训提供教材

1690.下列说法正确的是()。

A.HAZOP 分析术语“偏差”的通常形式为“引导词+工艺参数”

B.对于新建项目，当工艺设计要求很严格时，使用 HAZOP 方法最为有效，HAZOP 分析能完全替代设计审查

C.偏差“反应过快”的意思是反应速率过快

D.对于缺乏 HAZOP 分析经验的评价组来说，基于引导词的 HAZOP 分析方法不能保证考虑到过程中所有可能发生的不正常情况

1691.危险和可操作性研究的基本过程是以（ ）为引导，对过程中工艺状态的变化(偏差)加以确定，找出装置及过程中存在的危害。

A.操作步骤

B.工艺参数

C.引导词

D.经验

1692.危险和可操作性研究的侧重点是（ ）。

A.危险危害的危险性等级

B.工艺过程或物料的危险性系数

C.工艺部分或操作步骤各种具体值

D.过去的经验教训和同类行业中发生的事故情况

1693.HAZOP 分析的基础是（ ），它是对系统与设计目的偏差的缜密查找过程。

A.技术

- B.工艺
- C.引导词检查
- D.经验

1694.在 HAZOP 分析会议的准备阶段，() 应对引导词进行验证并确认其适宜性。

- A.工艺工程师
- B.HAZOP 主席
- C.HAZOP 记录员
- D.安全管理人员

1695.为了便于分析，需要将系统划分为多个节点，并由() 进行合理性的审核。

- A.HAZOP 主席
- B.安全管理人员
- C.设备工程师
- D.工艺工程师

二、多项选择题

1696.在役装置 HAZOP 分析的作用是 ()。

- A.系统识别在役装置风险
- B.为操作规程的修改完善提供依据
- C.为操作人员的培训提供教材
- D.为隐患治理提供依据，完善工艺安全信息

三、判断题

1697.在工艺操作的初期阶段使用 HAZOP 时，只有适当的工艺和操作规程方面的资料，评价人员就可以依据它进行分析，但 HAZOP 的分析并不能完全替代设计审查。（ ）

1698.HAZOP 分析只适用于工程设计阶段，在役运行装置一般不需要组织 HAZOP 分析。（ ）

1699.工程变更后不需要再次进行 HAZOP 分析。（ ）

1700.企业应对生产装置每年开展 1 次危险与可操作性 (HAZOP)分析，并完成相应的整改工作。（ ）

1701.HAZOP 分析是一种定量的风险评价方法。（ ）

过程安全管理

一、单项选择题

1702.工艺安全管理系统可分为（ ）三个方面。

- A.技术方面、设备方面、人员方面
- B.技术方面、设备方面、环境方面
- C.设备方面、人员方面、环境方面
- D.技术方面、环境方面、人员方面

二、多项选择题

1703.涉及到危险化学品的工厂通常涉及（ ）方面的安全？

- A.作业安全
- B.过程安全
- C.产品安全

D.化学品运输安全

1704.下面属于过程安全管理(PSM)系统的 14 个要素是 ()。

- A.符合性审查
- B.工艺危害分析
- C.工艺安全信息
- D.承包商管理

三、判断题

1705.过程安全事故通常由单一原因导致。()

工艺危险分析

一、单项选择题

1706.一般工艺设计完毕后采用的分析方法有危险与可操作性研究(HAZOP)、保护层分析(LOPA)、安全仪表系统(SIS)的设置必要性及确定安全完整性等级(SIL)。其中, () 是对 LOPA 分析结果的验证。

- A.SIL 分析
- B.HAZOP 分析
- C.SIS 系统
- D.LOPA 分析

1707.当设备技术方案进行了较大的变动或包含新的化学过程时,基于 () 的检查表与基于引导词的 HAZOP 方法没有太大区别。

- A.库
- B.知识
- C.引导词
- D.经验

二、多项选择题

1708.以下属于 LOPA 的优点的是（ ）。

- A.可容易地确定过程风险是否能被接受，如果过程需要安全仪表功能，LOPA 可以确定所需的安全仪表完整性水平
- B.分析结果可以帮助组织决定操作、维护以及相关培训的重点放在哪些防护措施上
- C.可用于识别那些保证过程风险在企业风险容忍标准内的关键设备
- D.可用于识别操作人员的关键安全行为和关键安全响应

三、判断题

1709.HAZOP 技术常用的形式有 3 种：引导词方式；经验式；检查表式。（ ）

1710.工艺危害来自两方面：一是工艺物料的危险；二是工艺流程的危险所赋予的危害。（ ）

1711.HAZOP 分析结果不可作为员工的辅助培训教材。（ ）

1712.工艺危害分析的目的是发现工艺过程中潜在的风险：对象是事故剧情也包括可能导致事故的人为因素。（ ）

PID 识读

一、单项选择题

1713.在物料编号中，PG 代表（ ）。

- A.工艺气体
- B.工艺液体
- C.合成气
- D.工艺空气

事故剧情概念

一、单项选择题

1714.事故剧情是由事故初始原因起始，在（ ）的推动下引发一系列中间时间最终导致不利后果的事件序列。

- A.引导词
- B.偏离
- C.原因
- D.安全措施

1715.开展事故调查一般包括 5 个步骤，在这 5 个步骤中，确定重大问题以及识别直接作用和围绕该问题的原因属于（ ）。

- A.搜集资料
- B.评估
- C.措施
- D.报告

二、多项选择题

1716.事故剧情的构成要素，包括（ ）。

- A.初始事件
- B.中间事件
- C.影响
- D.减缓性保护措施

三、判断题

1717.事故后果定性分析需要考虑和计算气象条件、地面特征、物料性质、泄漏量和持续事件等自然条件和工艺条件。（ ）

1718.事故后果定量分析是工艺危害分析小组利用在装置操作岗位长期积累的经验快速判断出现的危害后果和波及范围。（ ）

1719.所谓后果即某个具体损失事件的结果，通常是指损失事件造成的物理效应和影响。（ ）

1720.ALARP 是落实风险管理的良好指南，意思是在合理的可行的情况下尽量降低风险。假如某公司投入 50 万元修建栈桥避免操作人员攀爬储罐的直梯，这种行为是符合 ALARP 原则的。（ ）

HAZOP 分析流程

一、单项选择题

1721.危险与可操作性研究的分析步骤包括：划分单元、定义

关键词表、()、分析偏差原因及后果、填写汇总表等。

- A. 收集资料
- B. 汇总信息
- C. 成立评价小组
- D. 分析偏差

二、多项选择题

1722.HAZOP 分析的工作程序主要包括 ()。

- A. 分析界定
- B. 分析准备
- C. 分析会议
- D. 分析文档和跟踪

1723.HAZOP 分析过程的三大步骤, 包括 ()。

- A. 收集资料
- B. 编写报告
- C. 项目小组讨论
- D. 开会讨论

1724. 以下哪些是 HAZOP 分析团队必须包含的成员 ()。

- A. 工艺工程师
- B. 仪表工程师
- C. 安全工程师
- D. 设计人员

三、判断题

1725.HAZOP 分析对象通常是由装置或项目负责人确定的，并得到 HAZOP 分析组的组织者的帮助。()

HAZOP 分析目标和范围

一、单项选择题

1726.HAZOP 分析范围需要考虑很多因素，其中不包括()。

- A.系统的物理边界及边界的工艺条件
- B.系统处于生命周期的阶段
- C.可用的设计说明及其详细程度
- D.企业规模与产值

二、判断题

1727.提出控制风险的建议措施是生产运行阶段的 HAZOP 分析的目标之一。()

1728.HAZOP 分析项目的截止日期至关重要，如果发现在规定的时间内不能完成分析任务，那么就需要严格执行预定时间，减少部分分析与讨论。()

HAZOP 项目成员构成

一、单项选择题

1729.下面哪项属于工艺工程师在 HAZOP 中的责任 ()。

- A.协助项目经理计划和组织 HAZOP 分析会议
- B.负责提供安全方面的信息，并参与讨论
- C.负责介绍工艺流程，解释设计意图
- D.负责跟踪分析提出的所有相关意见和建议的落实与关闭

二、多项选择题

1730.HAZOP 主席主要职责有（ ）。

- A.协助项目负责人，确定分析小组成员
- B.制订分析计划、进行分析准备
- C.主持分析会议、编写分析报告
- D.与分析项目负责人沟通

1731.HAZOP 分析小组成员可来自（ ）。

- A.技术机构
- B.项目委托方
- C.设计单位
- D.承包方

1732.优秀的 HAZOP 分析主席具有以下哪些优点（ ）。

- A.有综合专业特长和实际工作经历
- B.善于启发集体智慧
- C.善于把握分析深度和进度
- D.善于启发和把握评价的客观性和真实性

三、判断题

1733.HAZAOP 分析的评价组的大多数评价人员应具有 HAZOP 研究经验，而 HAZOP 分析组最少应由 4 人组成，包括组织者、记录员、两名熟悉过程设计和操作人员。（ ）

1734.HAZOP 分析可以不用组织分析小组，直接由 1-2 人完成。（ ）

HAZOP 所需技术资料

二、判断题

1735.工艺管道及仪表流程图是 HAZOP 分析是最重要的资料之一。()

节点划分

一、单项选择题

1736.在 HAZOP 分析程序流程中,介于“选取节点”和“确定相关参数或要素”中间的步骤是 ()。

- A.划分节点
- B.解释设计意图
- C.选择引导词
- D.选择一个参数

二、判断题

1737.在划分节点时,我们可以同一个管线化成不同的节点。()

1738.在节点划分时,同一个设备最好划在同一个节点内。()

1739.节点划分不宜过大,越小越好,这样分析风险时更加精确,省时省力。()

1740.节点又称子系统,指具体确定边界的设备(如容器、两容器之间的管线)单元。()

偏离确定

一、单项选择题

1741.HAZOP 研究中的“偏差”是指使用关键词系统地对每个节点的工艺参数进行研究发生一系列偏离工艺指标的情况；偏差的通常形式为（ ）。

- A.引导词+工艺参数
- B.原因+结果
- C.原因+工艺参数
- D.后果+工艺参数

辨识具体性参数

一、单项选择题

1742.全部是具体参数的是（ ）。

- A.温度压力流量反应
- B.流量温度压力液位
- C.压力液位汽化温度
- D.流量温度维护压力

能选用合适的引导词

一、单项选择题

1743.HAZOP 引导词“晚(late)”的含义是（ ）。

- A.相对顺序或序列延后
- B.时间太长，太迟
- C.操作动作延后

D.某事件在序列中发生较给定时间晚

二、判断题

1744.HAZOP 的偏差分析是基于“引导词”的引导。()

辨识有意义的偏离

一、单项选择题

1745.HAZOP 分析技术基于 () 来分析偏离正常操作时所造成的各种影响。

A.引导词

B.参数

C.偏离

D.后果

二、多项选择题

1746.偏离选择的 4 个原则是 ()。

A.节点内可能产生的偏离

B.可能有安全后果的偏离

C.至少原因或后果有一个在节点内的偏离

D.优先靠近后果的偏离

三、判断题

1747.HAZOP 分析需要将工艺图或操作程序划分为节点或操作步骤，然后使用引导词——进行分析。()

辨识影响后果

一、单项选择题

1748.事故剧情构成要素的描述中，在事件序列中可能造成损失和伤害效应的某个特定事件是指（ ）。

- A.初始事件
- B.后果事件
- C.中间事件
- D.影响

二、多项选择题

1749.初始事件的基础频率一般来自于（ ）。

- A.文献和数据库
- B.行业或公司经验
- C.设备供货商提供
- D.熟练工的经验

三、判断题

1750.HAZOP 分析过程中的“后果识别”是指，在假设任何已有的安全保护，以及相关的管理措施都失效的前提下，此时所导致的最终不利后果。（ ）

原因分析

一、单项选择题

1751.常见原因一般包括很多种类，其中人员违反操作规程属于（ ）。

- A.人员失误
- B.训练不足

C.管理问题

D.规程问题

1752.常见原因一般包括很多种类,设备采用了不恰当焊接方式属于()。

A.设备/材料问题

B.设计问题

C.人员失误

D.外部原因

1753.HAZOP 分析中寻找原因的标准是什么()。

A.分析至间接原因

B.分析至根原因

C.分析至初始原因

D.分析至失事点前的一个原因

1754.() 是一个事故序列中第一个事件。

A.直接原因

B.根原因

C.初始原因

D.起作用的原因

1755.以下哪项不属于初始事件()?

A.起重机吊物坠落

B.常压储罐失效

C.储罐液位高

D.管道泄漏

二、多项选择题

1756.在 AQ/T3049-2015 中，初始原因分为几大类（ ）。

A.设备故障

B.公用工程失效

C.人员失误

D.外部事件

三、判断题

1757.在选择失效频率时，国内装置可以直接参照国外装置失效频率数据库进行频率设定。（ ）

1758.初始事件频率是用来描述事故剧情初始事件发生的可能性，在确定初始事件频率之前，事故剧情发展步骤的所有原因都应该进行评估和验证，比如：安全阀、超速联锁等保护措施。（ ）

安全措施辨识

一、单项选择题

1759.下列选项中都是 HAZOP 分析过程中常见的安全措施是（ ）。

A.安全阀、报警系统、灭火器

B.安全阀、报警系统、阻火器、爆破片

C.安全阀、报警系统、安全帽

D.报警系统、爆破片、劳保服

1760.下列哪一项并不属于常见的防止类保护措施（ ）。

- A.操作人员对异常工况的响应
- B.灭火系统
- C.火灾、泄露探测和报警系统
- D.紧急泄放系统

1761.涉及安全仪表系统的常见概念有 3 个，SIF、SIS 和 SIL，其中 SIS 表示（ ）。

- A.安全仪表功能
- B.安全仪表系统
- C.安全完整性等级
- D.安全仪表等级

1762.在石化企业典型安全措施中，提供超压保护，防止容器的灾难性破裂(如安全阀、爆破片等)的是（ ）。

- A.基本过程控制系统
- B.关键报警和人员响应
- C.物理保护
- D.安全仪表功能

1763.保护措施中，洋葱模型包含几类保护措施（ ）。

- A.6
- B.7
- C.8
- D.9

二、多项选择题

1764.下列保护措施类型，描述正确的有（ ）。

- A.工艺设计
- B.基本控制系统
- C.安全仪表系统
- D.物理保护

1765.关于项目建议措施，能作为拒绝接受建议的理由的是（ ）。

- A.建议所依据的资料是错误的
- B.建议执行困难
- C.另为更有效更经济的方法可供选择
- D.建议会增加员工的工作量

三、判断题

1766.保护层分析(LOPA)是一种定性的分析方法，它可以分析事故剧情的后果与频率，决定是否需要增加或改变独立保护层，以降低事故剧情的风险。（ ）

1767.AQ/T3054-2015 独立保护层的基本要求中独立性的含义是指独立于 IE 或其他 IPL。（ ）

1768.在事故剧情中处于初始事件至失事点之间的措施称为防止类安全措施，对危险传播有不同程度的阻止作用。（ ）

1769.安全措施应该独立于偏离产生的原因。（ ）

1770.在事故剧情失事点以后的措施称为防止类安全措施，一

般只能减缓不利后果的严重度。()

1771.在分析危险剧情的现有安全措施后，HAZOP 分析团队认为该事故的剩余风险已经能够接受，此时依然需要提出建议安全措施以作备用。()

风险等级

二、多项选择题

1772.无论采用何种风险评价方法，其风险程度的评估都要考虑()。

- A.可能的事故后果严重度
- B.事故发生的可能性
- C.是否构成重大风险
- D.是否构成重大危险源

三、判断题

1773.对一个大型化工集团公司而言，公司总部和下属分公司没必要分别制定各层面的风险矩阵。()

认知风险矩阵

一、单项选择题

1774.进行风险评估时最常用的风险等级评估工具就是()。

- A.安全检查表
- B.风险矩阵
- C.仪表联锁台账
- D.人员培训记录表

二、多项选择题

1775. 风险矩阵作为一种有效的风险评估和管理方法，其优点有（ ）。

- A. 广泛的适用性
- B. 简单直观的陈述
- C. 可运用实际的经验
- D. 经过简单的培训就可以使用

1776. 关于 HAZOP 应用中——风险和成本关系正确的是（ ）。

- A. 晚投入，高风险花大钱
- B. 早投入，高风险花大钱
- C. 晚投入，低风险花小钱
- D. 早投入，低风险花小钱

1777. 以下哪些构成要素包含在完整的风险矩阵里？（ ）。

- A. 风险清单
- B. 发生可能性分级规则表
- C. 风险等级说明表
- D. 后果严重程度分级规则表

三、判断题

1778. 风险矩阵将每个损失时事件发生的可能性(L)和后果严重程度(S)两个因素结合起来，根据风险 R 在两维平面矩阵中的位置，将其划分为多个等级。（ ）

1779."某公司风险矩阵的后果说明如下表，根据表格信息，“终身致残一人死亡”和“500-5000 万”的后果同是 4 级，因此

后果等级	人员	财产
1	只需简单一次性处理的轻伤	5万以内
2	需要时间进行处理的伤害	5-50万
3	需要住院治疗的伤害	50-500万
4	终身致残或一人死亡	500-5000万
5	多人死亡	5000万以上

两个后果是等同的。”。

()

1780.采用不同风险等级来确认风险的目的在于，针对不同的风险具有不同的策略。()

1781.严重性是指后果的性质、条件、强度、残酷性等衡量破坏程度和负面影响的指标。()

报告编制

一、单项选择题

1782.在 HAZOP 分析报告的正文部分，不包括 ()。

- A.项目概述
- B.工艺描述
- C.团队人员信息
- D.技术资料清单

1783.下列哪项内容，不属于 HAZOP 分析的关闭任务之一 ()。

- A.向建议措施的负责人追踪每一条建议措施的落实情况
- B.召开 HAZOP 分析建议措施的关闭会议，对照更新后文件，逐条验证

C.针对执行建议开展设计变更

D.签署终版 HAZOP 分析报告

二、多项选择题

1784.HAZOP 分析报告中，附件一般包括（ ）。

A.带有节点划分的 P&ID 图

B.风险矩阵表

C.建议措施总表

D.操作规程

1785.HAZOP 分析表的记录方法一般包括（ ）。

A.原因到原因记录法

B.只有安全措施记录法

C.后果到后果记录法

D.偏离到偏离记录法

1786.HAZOP 分析表中包含有偏差及（ ）等。

A.原因

B.后果

C.危险等级

D.建议措施

三、判断题

1787.对于新建项目，当工艺设计要求很严格时，使用 HAZOP 方法最为有效。（ ）

1788.HAZOP 分析完毕，企业针对建议安全措施进行整改落

实后，不需要做其他工作。（ ）

1789.在进行 HAZOP 分析时，应当使用有效的软件，以提升分析效率。（ ）

1790.HAZOP 分析报告初稿完成后，应直接提交给项目委托方、后续行动/建议的负责人等其他相关人员。（ ）

1791.HAZOP 分析报告一般包括封面、目录和正文。（ ）

1792.HAZOP 分析和建议措施的“跟踪”与“关闭”等落实工作，由企业下级部门和员工独立承担。（ ）

分析准备

一、单项选择题

1793.作业安全与过程安全的目的都是避免或减少事故危险，包括（ ）。

- A.人员伤害、人员培训
- B.人员伤害、人员培训、环境破坏
- C.人员伤害、设备损坏、环境破坏
- D.人员伤害、设备损坏、人员培训

二、多项选择题

1794.头脑风暴是 HAZOP 分析的关键基础，对“头脑风暴”理解正确的是（ ）。

- A.是相关的多种专业不同的知识背景的人在一起讨论分析
- B.利用头脑风暴分析问题更具有创造性
- C.利用头脑风暴可以分析出工艺系统中所有的潜在危险

D.利用头脑风暴分析问题能识别更多的问题

1795.在 HAZOP 分析过程中，可将风险分为（ ）。

A.初始风险

B.原始风险

C.降低后的风险

D.剩余风险

1796.化工厂中，与操作员相关的图纸有哪些（ ）。

A.PFD 图纸

B.流程简图

C.PID 图纸

D.简化设备图

三、判断题

1797.HAZOP 研究中的工艺过程不同，所需资料不同，但进行 HAZOP 分析必须要有工艺过程流程图及工艺过程的详细资料。（ ）

1798.在 PID 图纸图例中，字母 P 代表着泵。（ ）

1799.在 PID 图纸中，串级控制回路主控打自动，副控打串级。（ ）

1800.在进行 HAZOP 分析时，我们所使用的 PID 图纸应该为最新版次。（ ）

第三篇 高级题

第一章 安全知识

第一节 公共安全

一、单项选择题

1801.紧急情况下可以通过（ ）发出求救信号求援。

- A.火焰、浓烟
- B.颜色鲜亮的旗子或布料
- C.罐头盒盖、玻璃或金属片
- D.声音

1802.国家总体预案将突发公共事件分为（ ）四类。

- A.自然灾害
- B.社会安全事件
- C.事故灾难
- D.公共卫生事件

1803.在公共安全突发事件的紧急情况下，选择应急避难场所，妥当的是（ ）。

- A.在室内遭遇地震时选择洗手间等跨度小的空间
- B.在室外遭遇洪水时选择地势较高、牢固楼房的平坦楼顶
- C.在家里遭遇龙卷风时选择地下室
- D.在树林里遭遇雷电时选择低矮浓密的灌木丛下面

1804.佩戴首饰除了带来了美观，也可能带来的危害有（ ）。

- A.佩带部位过敏
- B.电离干扰人体正常生物电流
- C.放射性污染
- D.重金属污染

1805.皮肤接触化学品伤害时所需采取的急救措施指现场作业人员意外地受到自救和互救的简要处理办法。下列叙述中正确的是（ ）。

- A.剧毒品：立即脱去衣着，用推荐的清洗介质冲洗。就医。
- B.中等毒品：脱去衣着，用推荐的清洗介质冲洗。就医。
- C.有害品：脱去污染的衣着，按所推荐的介质冲洗皮肤。
- D.腐蚀品：按所推荐的介质冲洗。若有灼伤，就医。

1806.国家规定的安全色叙述中，正确的是（ ）。

- A.红色表示禁止、停止
- B.蓝色表示指令，必须遵守的规定
- C.黄色表示警告、注意
- D.绿色表示提示、安全状态通行

1807.劳动保护是根据国家法律、法规，依靠技术进步和科学管理，采取组织措施和技术措施，用以（ ）。

- A.消除危机人身安全健康的不良条件和行为
- B.防止事故和职业病

C.保护劳动者在劳动过程中的安全与健康

D.内容包括劳动安全、劳动卫生、女工保护、未成年工保护、工作时间和休假制度

第二节 安全技术

一、单项选择题

1808.燃烧必须有几个条件，这几个条件缺任何一个，燃烧都不能发生，因此将它们称为燃烧要素。燃烧要素为（ ）。

A.温度

B.助燃剂

C.可燃物

D.引火源

1809.下列关于固定动火区设立条件的说法正确的是（ ）。

A.固定动火区距可燃、易爆物质的堆场、仓库、贮罐及设备的距离应符合防火规范的规定

B.动火区若设在室内，应与防爆区隔开，不准有门窗串通。允许开的门、窗都要向内开，各种通道必须畅通

C.固定动火区周围不得存放易燃、易爆及其他可燃物质，少量的有盖桶装电石、乙炔气瓶等可以存放

D.动火区要有明显的标志

1810.动火作业可分为（ ）。

A.特殊动火

B.一级动火

C.二级动火

D.三级动火

1811.压缩气体和液化气体除具有爆炸性外，有的还具有易燃性及（ ）。

A.助燃性

B.毒害性

C.窒息性

D.腐蚀性

1812.根据物质燃烧的原理，灭火要控制可燃物，隔绝空气，消除火源，阻止火势和爆炸波的蔓延，灭火方法的分类为（ ）。

A.冷却法和窒息法

B.隔离法和抑制法

C.降温法和阻燃法

D.隔离法和降温法

1813.火灾探测系统包括（ ）等部分。

A.火灾探测器

B.温度仪

C.报警控制器

D.自动灭火器

1814.下列是防爆卸压装置的是（ ）。

A.安全阀

B.爆破片

C.防爆门

D.火星熄灭器

1815.在催化氧化过程中，对于放热反应，应控制（ ），防止超温、超压和混合气处于爆炸范围之内。

A.适宜的温度

B.流量

C.湿度

D.露点

1816.构成微气候环境的要素包括（ ）。

A.空气温度

B.空气湿度

C.热辐射

D.气流速度

1817.氢气着火应采用下列（ ）措施。

A.切断气源

B.冷却、隔离，防止火灾扩大

C.保持氢气系统正压状态

D.保持氢气系统负压状态

1818.在化工生产过程中，造成可燃气体、易燃液体等泄漏的主要原因是（ ）。

A.设备、容器和管道本身存在裂缝或缺陷

- B.低温低压
- C.操作不当
- D.容器体积大

1819.气瓶充装方面最危险而又最容易引起事故的操作是（ ）。

- A.氧气与可燃气体混装
- B.手工充装
- C.气体充装过量
- D.机械充装

1820.下列有关特殊化学品火灾扑救方式的说法正确的是（ ）。

- A.扑救气体类火灾时，切忌盲目扑灭火焰，在没有采取堵漏措施的情况下，必须保持稳定燃烧
- B.扑救爆炸物品火灾时，切忌用沙土盖压
- C.扑救爆炸物品堆垛火灾时，应采用低压水流或雾状水，水流不宜吊射
- D.扑救易燃液体火灾时，比水轻又不溶于水的液体用直流水、雾状水往往无效，可用普通蛋白泡沫或轻泡沫扑救；水溶性液体最好用抗溶性泡沫扑救

1821.危险化学品的燃烧类型可分为（ ）。

- A.闪燃
- B.着火

C.爆炸

D.自燃

1822.危险物质是一种物质或若干种物质混合物，由于它的化学、物理或毒性特性，使其具有易导致（ ）的危险。

A.火灾

B.爆炸

C.中毒

D.烫伤

1823.安全阀按其结构可分为（ ）。

A.先导式

B.杠杆式

C.弹簧式

D.压力式

1824.化工生产中的加氢裂化是在高温高压下进行的，加氢裂化装置类型较多。下列关于加氢裂化过程存在的危险和控制方法的说法，正确的是（ ）。

A.氢气在高压下与钢接触，会提高钢的强度

B.要防止油品和氢气的泄漏，以避免发生火灾爆炸

C.加热炉要平稳操作，防止局部过热，烧穿炉管

D.反应器必须通冷氢气以控制温度

1825.下列关于进入设备内作业的安全要求说法正确的是（ ）。

- A.设备内作业必须办理“设备内安全作业证”，并要严格履行审批手续
- B.在进入设备前 **60min** 必须取样分析，严格控制可燃气体、有毒气体浓度及含氧量在安全指标范围内，分析合格后才允许进入设备内作业。如在设备内作业时间长，至少每隔 **3h** 分析一次，如发现超标，应立即停止作业，迅速撤出人员
- C.应有足够的照明，设备内照明电压应不大于 **48V**，在潮湿容器、狭小容器内作业应小于等于 **36V**，灯具及电动工具必须符合防潮、防爆等安全要求
- D.在检修作业条件发生变化，并可能危及作业人员安全时，必须立即撤出；若需继续作业，必须重新办理进入设备内作业审批手续

1826.乙炔瓶内气体严禁用尽，必须留有不低于 **0.05MPa** 的剩余压力的原因是（ ）。

- A.防止混入其他气体
- B.防止混入杂质
- C.防止压力过低
- D.防止压力过高

第三节 安全管理

一、单项选择题

1827.预控对策一般包括（ ）几个活动阶段。

- A.组织准备

B.日常监控

C.事故管理

D.统计分析

1828.在安全生产统计中，收集资料的方法有（ ）。

A.统计报表

B.日常性工作

C.专题调查

D.走访有关部门

1829.按照演练的目的和作用，可以把演练分为（ ）。

A.检验性演练

B.桌面演练

C.示范性演练

D.研究型演练

1830.根据《生产安全事故报告和调查处理条例》(国务院令 第 493 号)，从伤亡事故性质方面认定，生产安全事故可分为（ ）。

A.自然事故

B.技术事故

C.责任事故

D.管理事故

1831.某单位储存有 0.5t 氰化氢化学品及 150t 的电石危险物质(氰化氢和电石的重大危险源临界量分别是 1t 和 100t)，根

据《危险化学品安全管理条例》，该企业应当将储存的危险化学品的数量、地点以及管理人员的情况报当地（ ）。

- A.公安部门备案
- B.负责化学品登记的机构备案
- C.安全监督管理部门登记
- D.安全监督管理部门备案

1832.根据《企业职工伤亡事故分类标准》(GB6441-1986)，下列事故分类的说法中，正确的有（ ）。

- A.电工在高空进行带电作业过程中，因电导致的高处坠落伤亡事故应为高处坠落事故
- B.电工在高空进行带电作业过程中，因电导致的高处坠落伤亡事故应为触电事故
- C.压力容器爆炸产生的个别飞溅物(爆炸碎片)击伤人员的事故应为物体打击事故
- D.压力容器爆炸产生的个别飞溅物(爆炸碎片)击伤人员的事故应为容器爆炸事故

1833.根据《特种作业人员安全技术培训考核管理规定》(国家安全监管总局令第30号)，下列作业中，属于特种作业的是（ ）。

- A.低压电工作业
- B.等离子切割作业
- C.机床车工作业

D.矿山井下支桩作业

1834.应急演练的形式包括（ ）。

A.桌面演练

B.全面演练

C.功能演练

D.实际演练

1835.事故救援的特点是应急救援行动必须（ ）。

A.预见

B.迅速

C.准确

D.有效

1836.风险管理包括（ ）。

A.风险评价

B.风险控制

C.风险识别

D.定量评价

1837.风险是发生特定危害事件的（ ）的结合。

A.可能性

B.后果

C.随机性

D.因果性

1838.重大事故隐患是可能导致重大（ ）的事故隐患。

- A.人身伤亡
- B.生物伤亡
- C.设备故障
- D.经济损失

1839.防止事故发生的安全技术有（ ）。

- A.消除危险源
- B.个体防护
- C.隔离
- D.减少故障和失误

1840.根据特种设备监察工作的特点，主要有以下几种方式（ ）。

- A.行政许可制度
- B.监督检查制度
- C.市场准入制度
- D.定期检修制度

1841.定性安全评价方法包括有（ ）。

- A.概率风险评价法
- B.伤害(或破坏)范围评价法
- C.因素图分析法
- D.格雷厄姆—金尼法或 LEC 法

1842.按照安全系统工程和人机工程原理建立的安全生产规章制度体系，一般把安全生产规章制度分为以下几类，即

()。

- A. 综合管理
- B. 环境管理
- C. 人员管理
- D. 设备设施管理

1843. 下列关于事故应急管理过程的说法，正确的有()。

- A. 重大事故的应急管理只限于事故发生后的应急救援行动
- B. 事故的应急管理贯穿事故发生前、中、后的各个过程
- C. 事故应急管理是一个动态的过程
- D. 应急管理包括预防、准备、响应和恢复四个阶段

1844. 安全验收评价结论应包括()。

- A. 符合性评价的综合结果
- B. 对达不到安全验收要求的评价对象明确提出整改措施建议
- C. 评价对象运行后存在的危险、有害因素及其危险危害程度
- D. 评价对象是否具备安全验收的条件

1845. 重大危险源分为()。

- A. 控制重大危险源
- B. 运输重大危险源
- C. 生产场所重大危险源
- D. 贮存区重大危险源

1846. 根据现代安全生产管理理论，下列运用强制原理的是

()。

A.安全第一的原则

B.3E 原则

C.动力原则

D.监督原则

1847.企业安全文化的功能包括（ ）。

A.导向功能

B.凝聚功能

C.激励功能

D.辐射和同化功能

1848.企业安全文化是“以人为本”多层次的复合体，由（ ）。

A.安全观念文化

B.安全物质文化

C.安全行为文化

D.安全制度文化

1849.定期安全检查一般和（ ）等工作结合开展。

A.专项安全检查

B.重大危险源评估

C.现状安全评价

D.危险源辨识

1850.目前，我国安全生产监督管理实行的是（ ）相结合的工作体制。

- A.综合监督管理
- B.综合安全监察
- C.专项安全监察
- D.专项监督管理

第四节 安全法规

一、单项选择题

1851.依据《中华人民共和国行政处罚法》的规定，行政机关作出（ ）等行政处罚决定之前，应当告知当事人有要求举行听证的权利。

- A.责令停产停业
- B.吊销许可证或者营业执照
- C.警告
- D.较大数额罚款

1852.依据《生产安全事故应急预案管理办法》的规定，应急预案的评审或者论证应当注重（ ）等内容。

- A.应急预案的实用性
- B.预防措施的针对性
- C.基本要素的完整性
- D.应急保障措施的衔接性

1853.某石化厂因经营不善决定停业。根据《危险化学品安全管理条例》，该石化厂应当采取有效措施，及时、妥善处置其危险化学品生产装置、储存设施以及库存的危险化学品，

处置方案应报所在地县级人民政府有关部门备案，备案的单位有（ ）。

- A.工业和信息化主管部门
- B.安全监管部門
- C.环境保护主管部门
- D.公安机关

1854.生产经营单位不得将生产经营（ ）发包或者出租给不具备安全生产经营资质的单位或者个人。

- A.项目
- B.场所
- C.设备
- D.人员

1855.生产经营单位应当教育和督促从业人员严格执行本单位的安全生产规章制度和生产操作规程；并向从业人员如实告知作业场所和工作岗位存在的（ ）。

- A.危险因素
- B.防范措施
- C.事故应急措施
- D.劳动纪律

1856.某大型化工企业发生了大规模氯气泄漏事故，依据最新修订的《危险化学品安全管理条例》要求，在接到企业报告后，当地人民政府应当立即组织（ ）等有关部门，按照

本地区危险化学品事故应急预案组织实施救援。

- A.安全生产监督管理
- B.环境保护
- C.工商行政管理
- D.卫生

1857.消防安全重点单位灭火和应急疏散预案的组织机构应当包括（ ）。

- A.报警组
- B.灭火行动组
- C.通讯联络组
- D.疏散引导组和安全防护救护组

1858.硫酸泄漏遇到（ ）会猛烈反应，发生爆炸或燃烧。

- A.电石
- B.高氯酸盐
- C.石灰石
- D.硝酸盐

1859.苯酚泄漏现场，当救援人员皮肤接触到苯酚应用（ ）抹洗。

- A.甘油
- B.聚乙烯乙二醇
- C.聚乙烯乙二醇和酒精混合液(7:3)
- D.氢氧化钠

1860.苯泄漏事故救援现场可以使用的灭火剂为（ ）。

- A.泡沫
- B.干粉
- C.二氧化碳
- D.砂土

1861.危险化学品所导致的窒息可分为（ ）。

- A.单纯窒息
- B.血液窒息
- C.细胞内窒息
- D.中毒窒息

1862.三氯甲烷泄漏的应急处置措施，描述正确的有（ ）。

- A.根据液体流动和蒸气扩散的影响区域划定警戒区，无关人员从侧风、下风向撤离至安全区。
- B.应急处理人员戴正压自给式空气呼吸器，穿防化服。穿上适当的防护服前严禁接触破裂的容器和泄漏物。
- C.尽可能切断泄漏源。防止泄漏物进入水体、下水道、地下室或密闭性空间。
- D.作为一项紧急预防措施，泄漏隔离距离对于液体周围至少为 50m。

1863.某化工厂液氯储罐连续发生爆炸，导致氯气泄漏，消防部队提供了够量、够压的（ ），对其进行稀释和中和，消除了危险源。

- A.水
- B.泡沫
- C.碱液
- D.干粉

1864.运输危险化学品，必须配备必要的（ ）。

- A.应急处理器材
- B.防护用品
- C.食品
- D.衣物

1865.《生产安全事故报告和调查处理条例》对生产安全事故进行分级的依据有（ ）。

- A.人员死亡数量
- B.直接经济损失的数额
- C.人员重伤数量
- D.间接经济损失的数额

1866.依据《特种设备安全监察条例》的规定，下列设备中，由特种设备安全监察部门监察的有（ ）。

- A.客运索道
- B.铁路机车
- C.矿山井下使用的特种设备
- D.电梯

1867.根据《中华人民共和国劳动法》，禁止用人单位安排未

成年工从事的劳动有（ ）。

- A.国家规定的第四级体力劳动强度的劳动
- B.矿山井下劳动
- C.国家规定的第三级体力劳动强度的劳动
- D.有毒有害劳动

1868.依据《工伤保险条例》的规定，下列情形中，应当被认定为工伤的有（ ）。

- A.员工在工作时间和工作场所内，因工作原因受到事故伤害
- B.员工在上班途中，受到因他人负主要责任的交通事故伤害
- C.员工在工作时间和工作岗位，突发心脏病死亡
- D.员工因工外出期间，由于工作原因受到伤害

1869.依据《工伤保险条例》的规定，有（ ）等情形的，不得认定为工伤或者视同工伤。

- A.在工作时间和工作岗位，突发疾病死亡或者在 48h 内经抢救无效死亡
- B.故意犯罪
- C.醉酒导致伤亡
- D.患职业病

1870.某栋写字楼由甲、乙两个单位共同使用，根据《中华人民共和国消防法》，甲、乙两单位应明确各自的消防安全责任，并确定责任人对共用的（ ）进行统一管理。

- A.安全出口

- B.消防车通道
- C.建筑消防设施
- D.疏散通道

1871.依据《中华人民共和国刑法》的规定，安全生产设施不符合国家规定，因而发生重大伤亡事故或者造成其他严重后果，情节特别恶劣的，处3年以上7年以下有期徒刑。根据矿山生产安全犯罪适用《中华人民共和国刑法》的司法解释，下列应当认定为《中华人民共和国刑法》规定的“情节特别恶劣”的情形有（ ）。

- A.造成轻伤20人以上的
- B.造成重伤10人以上的
- C.造成死亡3人以上的
- D.造成直接经济损失200万元以上的

1872.《中华人民共和国安全生产法》规定了各类从业人员必须享有的、有关安全生产和人身安全的最重要、最基本的权利。这些基本安全生产权利包括（ ）。

- A.获得安全保障、工伤保险和民事赔偿的权利
- B.得知危险因素、防范措施和事故应急措施的权利
- C.紧急情况下的停止作业和紧急撤离的权利
- D.拒绝违章指挥和强令冒险作业的权利

1873.依据《工伤保险条例》，确定工伤保险缴费档次和费率的依据有（ ）。

- A.企业所有制性质
- B.工伤发生率
- C.工伤保险费的使用情况
- D.不同行业的工伤风险程度

1874.从事《特种设备安全监察条例》规定的（ ）工作的特种设备检验检测人员，应当经国务院特种设备安全监督管理部门组织考核。

- A.无损检测
- B.监督检验
- C.定期检验
- D.型式试验检验

1875.依据《中华人民共和国突发事件应对法》的规定，三级、四级警报是预警中级别相对较低的，三级、四级警报后，县级以上地方各级人民政府应当采取的措施包括（ ）。

- A.启动应急预案
- B.及时发布(可能受到突发事件危害的)警告、宣传减灾常识和公布咨询电话
- C.责令有关部门、专业机构、监测网点和负有特定职责的人员收集、报告有关信息，向社会公布反映突发事件信息的渠道，加强监测、预报和预警
- D.组织(有关部门和机构、专业技术人员、有关专家学者)对突发事件信息进行分析评估，

1876.依据《安全生产许可证条例》的规定，国务院安全生产监督管理部门负责中央管理的（ ）安全生产许可证的颁发和管理。

- A.煤矿企业
- B.非煤矿矿山企业
- C.危险化学品生产企业
- D.烟花爆竹生产企业

1877.依据《生产经营单位安全培训规定》的规定，车间(工段、区、队)级岗前安全培训的内容主要包括（ ）。

- A.自救互救、急救方法、疏散和现场紧急情况的处理
- B.工作环境及危险因素
- C.安全设备设施、个人防护用品的使用和维护
- D.所从事工种可能遭受的职业伤害和伤亡事故

1878.储存数量构成重大危险源的危险化学品储存设施的选址，应当避开（ ）的地区。

- A.地震活动断层
- B.雷雨多发地
- C.易发生地质灾害地区
- D.容易发生洪灾地区

1879.化学品的危险特性尚未确定的，由（ ）分别负责组织对该化学品的物理危险性、环境危害性、毒理特性进行鉴定。

- A.国务院安全生产监督管理部门
- B.国务院环境保护主管部门
- C.国务院卫生主管部门
- D.国家化学危险品研究部门

1880. 萘与（ ）接触可能发生火灾爆炸。

- A.氢氧化钠
- B.浓硫酸
- C.甲苯
- D.发烟硝酸

1881. 影响易燃固体危险特性因素除与自身的化学组成和分子结构有关外，还与（ ）有关。

- A.熔点
- B.比表面积
- C.热分解温度
- D.含水量

1882. 无机剧毒品硒粉发生灾害时，可用（ ）来处理。

- A.砂土
- B.水
- C.泡沫
- D.干粉

1883. 内河禁运剧毒化学品主要包括（ ）。

- A.氰化物

- B.三氧化二砷
- C.三氯化砷
- D.硫酸二甲酯

1884.二氧化硫易被湿润的黏膜表面吸收生成（ ）。

- A.亚硫酸
- B.三氧化硫
- C.硫酸
- D.偏硫酸

1885.依据《危险化学品安全管理条例》的规定，危险化学品的生产、经营企业销售剧毒化学品、易制爆危险化学品，应当如实记录购买单位的名称、地址、经办人姓名、身份证号码以及所购剧毒化学品、易制爆化学品的（ ）等相关信息。

- A.品种
- B.数量
- C.用途
- D.形态

1886.依据《生产安全事故应急预案管理办法》的要求，某大型化工企业于2009年11月31日制定并发布了其综合应急预案、专项应急预案和现场处置方案。针对预案演练，下列说法正确的是（ ）。

- A.至少应在2010年11月31日前组织一次综合应急预案的演

练

B.至少应在2010年11月31日前组织一次现场处置方案的演练

C.至少应在2010年5月31日前组织一次现场处置方案的演练

D.至少应在2012年11月31日前组织一次综合应急预案的演练

1887.应急救援人员穿戴防护服以防护（ ）危害。

A.火灾

B.有毒液体

C.有毒气体

D.挤压

1888.依据2011年国务院修订公布的《危险化学品安全管理条例》第七条规定，负有危险化学品安全监督管理职责的部门依法进行监督检查时，可以采取的措施包括（ ）。

A.发现危险化学品事故隐患，责令立即消除并罚款

B.进入危险化学品作业场所实施现场检查，了解情况并查阅、复制有关文件

C.扣押违法生产、储存、使用、经营、运输的危险化学品

D.查封违法生产、储存、使用、经营化学品的场所

第五节 安全案例

一、单项选择题

1889.生产经营单位的（ ）不依照《中华人民共和国安全生产法》规定保证安全生产所必需的资金投入，致使生产经营单位不具备安全生产条件的，责令限期改正，提供必需的资金；逾期未改正的，责令生产经营单位停产停业整顿。

- A.决策机构
- B.主要负责人
- C.个人经营的投资人
- D.职工

1890.生产经营单位的从业人员不服从管理，违反安全生产规章制度或者操作规程，应该按照（ ）进行处理。

- A.由单位给予批评教育，依照有关规章制度给予处分
- B.由安全生产监督管理部门给予行政处分
- C.责令改正，并给予一定的罚款
- D.造成重大事故构成犯罪的，依法追究刑事责任

第二章 化工知识

第一节 化学基础

一、单项选择题

1891.碱液的输送能采用下列哪种材料的管道（ ）。

- A.碳钢管
- B.铸铁管
- C.镍管
- D.铝管

1892.重量分析中的沉淀形式应当符合（ ）。

- A.溶解度小
- B.沉淀反应完全
- C.相对分子量尽量大
- D.沉淀纯净含杂质少

1893.下列说法中正确的是（ ）。

- A.当溶液浓度变大时其最大吸收波长变长
- B.在一定波长下，当溶液浓度变小时其吸光度变小
- C.吸收皿的厚度扩大一倍，其摩尔吸光系数缩小一倍
- D.若改变入射波长，则摩尔吸光系数也改变

1894.作为基准物质应具备下列条件中哪的几条（ ）。

- A.稳定
- B.最好具有较大的摩尔质量
- C.易溶解
- D.必须有足够的纯度

1895.下列操作不能达成实验目的的是（ ）。

- A.溴乙烷与氢氧化钠溶液共煮后，加入硝酸银检验 Br^-
- B.用电石和饱和食盐水制取乙炔
- C.用苯、 2mol/L 的硝酸和 3mol/L 的硫酸制硝基苯
- D.用稀硝酸洗涤做过银镜反应的试管

1896.下列关于氨的性质的叙述中，正确的是（ ）。

- A.金属钠可取代干燥氨气中的氢原子，放出氢气

- B.氨气可在空气中燃烧生成氮气和水
- C.以-NH₂取代COCl₂中的氯原子,生成CO(NH₂)₂
- D.氨气与氯化氢气体相遇,可生成白烟

1897.下列材料既含有硅元素又含有氧元素的是()。

- A.水泥
- B.晶体硅
- C.沙子
- D.普通陶瓷

1898.下列过程有化学变化发生的是()。

- A.冰雪的融化
- B.鞭炮的燃放
- C.米酒的酿制
- D.香气的扩散

1899.欲配制100mL0.10mol/L的KCl溶液,需要使用的仪器有()。

- A.玻璃棒
- B.烧杯
- C.分液漏斗
- D.100ml容量瓶

第二节 化工基础

一、单项选择题

1900.下列哪个因素不是影响末效真空度偏低的原因()。

- A.大气冷凝器喷嘴堵塞
- B.大气冷凝器下水温度偏高
- C.大气冷凝器上水供水压力低
- D.大气冷凝器下水流速偏高

1901.在蒸发过程中，溶液的（ ）增大。

- A.温度
- B.浓度
- C.压力
- D.沸点

1902.下列说法错误的是（ ）。

- A.在一个蒸发器内进行的蒸发操作是单效蒸发
- B.蒸发与蒸馏相同的是整个操作过程中溶质数不变
- C.加热蒸汽的饱和温度一定高于同效中二次蒸汽的饱和温度
- D.蒸发操作时，单位蒸汽消耗量随原料液温度的升高而减少

1903.降低蒸发器垢层热阻的方法有（ ）。

- A.定期清理
- B.加快流体的循环运动速度
- C.加入微量阻垢剂
- D.处理有结晶析出的物料时加入少量晶种

1904.蒸发器中溶液的沸点不仅取决于蒸发器的操作压强，而且还与（ ）等因素有关。

- A.溶质的存在

B.蒸发器中维持的一定液位

C.二次蒸汽的阻力损失

D.溶质的熔点

1905.分子筛用甲烷或氮气再生，其原因正确的是（ ）。

A.氮气和甲烷的分子直径比水小

B.高温的非极性分子，不易被分子筛吸附

C.可降低水汽在分子筛固体表面上的分压

D.氮气和甲烷的分子直径比水大

1906.为了减少裂解时的结焦量，可以向原料中加入结焦抑制剂。添加的结焦抑制剂种类很多，可以采用（ ）。

A.硫化物

B.聚有机硅氧烷

C.碱金属或碱土金属化合物

D.含磷化合物

1907.装置正常停车检修或消缺时，必须编制完善的停车方案。正常停车方案一般要包括（ ）等内容。

A.安全环保注意事项

B.停车网络图

C.盲板图

D.倒空置换进度表

1908.典型的深冷分离流程有（ ）。

A.前脱乙烷流程

B.前脱丙烷流程

C.顺序分离流程

D.前加氢流程

1909.反应器发生飞温的危害有（ ）。

A.损坏催化剂

B.发生事故

C.破坏设备

D.影响生产

1910.当发生重大物料泄漏事故时，可以通过（ ）手段对泄漏源进行控制。

A.关闭相关阀门

B.改变工艺流程

C.局部停车

D.降负荷运行

1911.关于装置的干燥，下列说法正确的是（ ）。

A.干燥是除去系统中残留的水分

B.系统干燥前，工艺管道安装完备

C.系统干燥前，要求工艺管道吹扫合格，气密均已合格

D.一般是干燥后再做气密性试验

1912.火炬头设置有蒸汽是为了（ ）。

A.消烟

B.保护火炬头

C.引入空气使之与排出气体充分混合

D.防止空气倒流

1913.乙烯装置乙烯损失的主要部位有（ ）。

A.冷箱尾气

B.脱乙烷塔釜

C.压缩凝液汽提塔釜

D.乙烯精馏塔釜

1914.裂解气中乙炔浓度较高时，反应器一般可采用（ ）。

A.单段床绝热

B.多段串联的绝热反应器

C.等温反应器

D.等温绝热式反应器串联使用

1915.原料中（ ）会导致汽油辛烷值上升。

A.烷烃上升

B.环烷烃上升

C.芳烃上升

D.粗汽油上升

1916.系统进行氮气置换时，要求（ ）。

A.系统内各调节阀打开

B.系统内各调节阀关闭

C.系统内各调节阀旁路打开

D.系统内各调节阀旁路关闭

1917. 锅炉发生汽水共沸时，应对锅炉进行换水，以降低锅炉水的（ ）。

- A. PH 值
- B. 碱度
- C. 含盐量
- D. 硬度

1918. 下列物质与水或酸接触会产生可燃气体，同时放出高热的是（ ）。

- A. 碳化钙(电石)
- B. 碳酸钙
- C. 锌
- D. 硝化棉

1919. 一定条件下可以和烯烃发生加成反应的是（ ）。

- A. 水
- B. 硫酸
- C. 溴水
- D. 氢

1920. 丁二烯既能进行 1,2 加成，也能进行 1,4 加成，至于哪一种反应占优势，则取决于（ ）。

- A. 试剂的性质
- B. 溶剂的性质
- C. 反应条件
- D. 无法确定

1921. 甲苯在硫酸的存在下，和硝酸作用，主要生成（ ）。

- A. 间氨基甲苯
- B. 对氨基甲苯
- C. 邻硝基甲苯
- D. 对硝基甲苯

1922. 甲苯在硫酸和三氧化硫存在的情况下，主要生成（ ）。

A.对甲苯磺酸

B.对甲苯硫醇

C.邻甲苯磺酸

D.间甲苯磺酸

1923.含一个杂原子的五元单杂环包括（ ）。

A.呋喃

B.吡咯

C.噻吩

D.咪唑

第三节 化工工艺

一、单项选择题

1924.合成氨工艺一段炉烘炉升温的主要风险有（ ）。

A.泄漏

B.烫伤

C.超温

D.窒息

1925.噪声是作业场所常见的职业危害因素。下列有关选择和使用防噪声用品的说法中不正确的是（ ）。

A.为保持通话，防噪耳塞可以只戴一个

B.一般情况下，耳罩防噪声效果高于耳塞

C.佩戴耳塞后，接噪人员就不会受到噪声危害

D.佩戴耳塞前，不需要进行耳塞性能检查

1926.化工工艺的主要工艺影响因素有（ ）。

A.温度

B.压力

C.流量

D.停留时间

1927.反应温度过高对化工生产造成的不良影响可能是 ()。

A.催化剂烧结

B.副产物增多

C.爆炸危险性增大

D.提高反应速率

1928.生物化工的优点有 ()。

A.反应条件温和

B.能耗低，效率高

C.选择性强，“三废”少

D.产生毒物

1929.下列是干燥过程中使用预热器的目的 ()。

A.提高空气露点

B.提高空气干球温度

C.降低空气的相对湿度

D.增大空气的吸湿能力

1930.空气经过绝热饱和器时会发生变化的参数是 ()。

A.温度

B.湿度

C.焓

D.潜热

1931.决定精馏塔分离能力大小的主要因素是（ ）。

A.温度

B.相对挥发度

C.理论塔板数

D.回流比

1932.氯碱工业化盐工段的最主要中间控制工艺指标有（ ）。

A.钙镁离子

B.氯离子

C.SS

D.氢氧根离子

1933.制备混酸时，应严格控制温度和酸的配比，并保证充分的搅拌和冷却条件，严防因温度猛升而造成的（ ）。

A.冲料

B.燃烧

C.爆炸

D.泄漏

1934.化工生产操作包括哪些（ ）。

A.开停车

B.非稳态操作

C.事故处理

D.正常操作管理

1935.关于原料配比，叙述正确的是（ ）。

- A.多数条件下，原料的配比不等于化学计量系数比
- B.原料配比严格按化学计量系数比就能保证原料 100%转化
- C.使价廉易得的反应物过量能保证反应经济合理
- D.恰当的原料配比可以避开混合气体的爆炸范围

1936.下列方法中，（ ）能用来制取乙烯。

- A.管式炉裂解
- B.催化裂解
- C.乙醇脱水
- D.甲烷氧气高温反应

1937.下列哪个因素会影响旋转真空过滤机的生产能力（ ）。

- A.过滤面积
- B.转速
- C.过滤时间
- D.浸没角

1938.晶体的特点是（ ）。

- A.具有一定的几何外形
- B.具有各向异性
- C.具有一定的熔点
- D.具有一定沸点

1939.防止离子碱结晶的方法有（ ）。

- A.氮封
- B.加热
- C.加压
- D.稀释

1940.选择吸收剂时应重点考虑的是（ ）性能。

- A.挥发度
- B.选择性
- C.再生性
- D.溶解度

1941.塔板上汽液接触可分为几种类型（ ）。

- A.鼓泡接触
- B.蜂窝状接触
- C.泡沫接触
- D.喷射接触

1942.蒸发不适用于（ ）。

- A.溶有不挥发性溶质的溶液
- B.溶有挥发性溶质的溶液
- C.溶有不挥发性溶质和溶有挥发性溶质的混合溶液
- D.挥发度相同的溶液

1943.下列说法正确的是（ ）。

- A.多效蒸发时，后一效的压力一定比前一效的低

B.多效蒸发时效数越多，单位蒸气消耗量越少

C.多效蒸发时效数越多越好

D.大规模连续生产场合均采用多效蒸发

1944.蒸发操作中消耗的热量主要用于（ ）。

A.补偿热损失

B.加热原料液

C.析出溶质

D.气化溶剂

1945.聚合物颗粒粗的原因（ ）。

A.投料计量不准确

B.单体含酸或水 pH 值低

C.分散剂少加或漏加

D.分散剂变质

1946.破乳方法有哪些（ ）。

A.静置

B.加电解质

C.充氮气

D.机械破乳

1947.精馏的三个最基本的条件是（ ）。

A.混合物的挥发度不同

B.气相温度高于液相温度(有汽液相回流)

C.具备两相进行充分接触的场所(如：塔板)

D.压力

1948.离子型催化聚合主要有（ ）种类型。

- A.阴离子聚合
- B.阳离子聚合
- C.配位聚合
- D.悬浮聚合

1949.强化传热的途径有（ ）。

- A.防止设备结垢
- B.增加总传热系数
- C.增大平均温差
- D.增大传热面积

1950.在开车过程中，延长反应催化剂使用寿命的操作要点是（ ）。

- A.不能超过允许使用的最高温度
- B.进料的配比不能低于催化剂允许值
- C.进来预热温度要高
- D.反应热量不移走

1951.对固体物料干燥叙述正确的是（ ）。

- A.对于热敏性物料选用逆流干燥器
- B.物料干燥整个过程均为恒速干燥过程，即干燥速率不随时间变化
- C.物料临界含水量与干燥速度、干燥时间有关
- D.对于热敏性物料宜选用并流干燥器

1952.以下对于强制对流传热叙述正确的是（ ）。

- A.传热系数与流体的流动类型有关
- B.传热系数与流体比热、粘度、导热系数有关
- C.传热系数与流体及传热面温度差有关
- D.流体在在换热器中的停留时间越长，传热系数越大

1953.催化剂在研发及生产使用前须对其反应性能进行评价，其性能评价的三全指标分别为（ ）。

- A.活性
- B.选择性
- C.稳定性(寿命)

D.密度

1954.精馏塔的进料由饱和蒸汽改为饱和液体进料,对精馏塔的影响有()。

A.塔温下降

B.塔压下降

C.塔釜液位上升

D.塔釜液位下降

1955.在以下选项中,()是精馏塔常见操作故障。

A.液泛

B.加热故障

C.泵不上量

D.塔压力超高

1956.关于精馏塔产品质量突然变化的原因,下列表述正确的是()。

A.操作条件波动太大

B.其他管线串料

C.分析有错误

D.仪表失灵

1957.喷射器吸入空气少或反喷的原因是()。

A.喷射器硫堵严重

B.溶液喷射流量小、流速低

C.喷射器安装不合适或开启个数少

D.喷射器压力太高

1958.精馏塔塔压差升高的原因下列表述错误的是()。

A.操作条件波动大

B.其他管线串料

C.回流量大

D.仪表失灵

第四节 化工分析

一、单项选择题

1959.关于氧气瓶的使用，以下说法正确的是（ ）。

- A.氧气瓶附件有缺损，阀门螺杆滑丝时，应停止使用
- B.氧气瓶不能强烈碰撞。禁止采用抛、摔及其它容易引起撞击的方法进行装卸或搬运
- C.氧气瓶里的氧气，可以全部用完
- D.氧气瓶不得靠近热源，与明火的距离一般不得小于 10 米

1960.使用高温装置时，正确的操作是（ ）。

- A.须在防火建筑内或配备有防火设施的室内进行，并保持室内通风良好
- B.按照实验性质，配备最合适的灭火设备
- C.按照操作温度的不同，选用合适的容器材料和耐火材料
- D.高温实验过程中可以接触水

1961.以下火场逃生的方法正确的是（ ）。

- A.用湿手巾、手帕捂鼻护嘴
- B.乘坐普通电梯逃生
- C.头部尽量靠近地面逃生
- D.利用疏散通道逃生

1962.酸碱滴定管一般装的溶液是（ ）。

- A.酸性
- B.中性

C.非氧化性

D.氧化性

1963.下列叙述正确的是（ ）。

A.误差是以真值为标准的，偏差是以平均值为标准的

B.对某项测定来说，它的系统误差大小是可以测定的

C.某项测定的精度越好，其准确度也越好

D.标准偏差是用数理统计方法处理测定数据而获得的

1964.根据误差的性质可分为（ ）。

A.系统误差

B.随机误差

C.粗大误差

D.示值误差

1965.腐蚀性物品着火时，正确的做法是（ ）。

A.用雾状水、干砂、泡沫、干粉等扑救

B.硫酸、硝酸等酸类腐蚀品应该用加压密集水流扑救

C.扑救毒害物品和腐蚀性物品火灾时，还应注意节约水量和水的流向

D.有毒或有腐蚀性的灭火污水四处溢流会污染环境，甚至污染水源，要注意尽可能使灭火后的污水流入污水管道

1966.根据《计量法》规定，用于（ ）方面的列入强制检定目录的工作计量器具，实行强制检定。

A.贸易结算

B.安全防护

C.一般测量

D.指示

1967.有关滴定管的使用正确的是（ ）。

A.使用前应洗净，并检漏

B.滴定前应保证尖嘴部分无气泡

C.要求较高时，要进行体积校正

D.为保证标准溶液浓度不变，使用前可加热烘干

1968.下列关于吸附指示剂说法正确的是（ ）。

A.吸附指示剂是一种有机染料

B.吸附指示剂能用于沉淀滴定法中的法扬司法

C.吸附指示剂指示终点是由于指示剂结构发生了改变

D.吸附指示剂本身不具有颜色

1969.EDTA 与金属离子形成的配合物的特点（ ）。

A.经常出现逐级配位现象

B.形成配合物易溶于水

C.反应速度非常慢

D.形成配合物较稳定

1970.中和滴定时需要润洗的仪器有（ ）。

A.滴定管

B.锥形瓶

C.烧杯

D.移液管

1971.下列物质中不属于酸碱指示剂的是（ ）。

A.钙指示剂

B.铬黑 T

C.甲基红

D.二苯胺

1972.在采毒性气体时应注意的是（ ）。

A.采样必须执行双人同行制

B.应戴好防毒面具

C.采样应站在上风口

D.分析完毕球胆随意放置

1973.分光光度法测定中，工作曲线弯曲的原因有（ ）。

A.单色光不纯

B.溶液浓度太稀

C.溶液浓度太大

D.参比溶液有问题

第五节 化工仪表

一、单项选择题

1974.回路试验应在系统投入运行前进行，试验前应具备（ ）条件。

A.回路中的仪表设备、装置和仪表线路、仪表管道安装完毕

B.组成回路的各种仪表的单台试验和校准已经完成

C.仪表配线和配管经检查确认正确完整，配件附件齐全

D.回路的电源、气源和液压源已能正常供给并符合仪表运行的要求

1975.电磁感应定律包括（ ）。

A.基尔霍夫定律

B.楞次定律

C.牛顿定律

D.法拉第定律

1976.调节器参数常用的工程整定方法有（ ）。

- A.积分曲线法
- B.经验法
- C.临界比例度法
- D.衰减曲线法

第六节 化工设备

一、单项选择题

1977.机械密封材料选择不当造成失效的主要原因有（ ）。

- A.密封面材料配合不当
- B.耐压性能差
- C.耐蚀性能差
- D.耐振性能差

1978.关于开车前应向操作人员进行技术培训和技术交流的内容，下列说法正确的是（ ）。

- A.改动的工艺流程
- B.压力容器的取证情况
- C.变动的工艺指标
- D.新投入使用的设备

1979.起重机械安全技术档案的内容包括（ ）。

- A.设备出厂技术文件
- B.安装、修理记录和验收资料
- C.设备及人身事故记录
- D.安全技术监督检验报告

1980.钢瓶定期检验项目包括（ ）。

- A.外观检验、壁厚测定
- B.水压试验
- C.瓶阀检验
- D.气密性检验

第三章 职业卫生知识

第一节 职业危害

一、单项选择题

1981.我国职业病防治的方针是（ ）。

- A.预防为主
- B.防治结合
- C.控制职业危害
- D.综合治理

1982.生产性毒物侵入人体途径有（ ）。

- A.吸入
- B.皮肤吸收
- C.食入
- D.感染

1983.生产性噪声按其声音的来源可分为（ ）。

- A.空气动力噪声
- B.机械性噪声
- C.电磁性噪声
- D.压力性噪声

1984.下面哪些物质可导致职业性肺癌（ ）。

- A.砷
- B.石棉
- C.苯

D.氯甲醚

1985.从物质来源分，毒物可分为（ ）两大类。

A.生物毒物

B.天然物质

C.化学毒物

D.人工合成物质

1986.属于确认致癌物的是（ ）。

A.铜

B.锌

C.石棉

D.氯乙烯

1987.无防护措施的生产性强噪声，对人体能产生多种不良影响，甚至形成噪声性疾病。下列属于噪声引起的不良影响有：
（ ）。

A.噪声聋

B.暂时性听觉位移

C.过敏性疾病

D.头痛

1988.作业场所存在的物理性职业危害因素主要有（ ）。

A.噪声

B.振动

C.异常气象条件

D.视觉疲劳

1989.容易受到红外线辐射的工种有（ ）。

A.电焊工

B.炼钢工

C.玻璃熔吹工

D.轧钢工

1990.职业病有（ ）等特点。

A.职业病因明确

B.所接触的危害因素通常是可以检测的

C.在接触同样职业病危害因素的工人中，只出现个别病人

D.越早发现，越容易恢复

1991.职业病是指劳动者在职业活动中，因为接触（ ）等因素引起的疾病。

A.粉尘、放射性物质

B.工伤

C.不良的环境和生活条件

D.其它有毒、有害物质

1992.《生产性粉尘作业危害程度分级》依据（ ）指标，将接触粉尘作业的危害程度分为五级。

A.生产性粉尘中游离二氧化硅含量

B.作业场所生产性粉尘浓度

C.工人接尘时间肺总通气量

D.生产性粉尘浓度超标倍数

1993.《生产性粉尘作业危害程度分级》不适用于（ ）。

A.爆炸性粉尘

B.放射性粉尘

C.致癌性粉尘

D.引起化学中毒的危害性粉尘

1994.下列作业环境有害因素属于化学性因素的是（ ）。

A.氮氧化物

B.硫化氢

C.一氧化碳

D.电离辐射

1995.根据职业病危害因素分类，导致职业性皮肤病的危害因素有（ ）。

A.硝酸

B.硫酸

C.沥青

D.局部振动

1996.生产性热源是指在生产过程中能够产生和散发热量的（ ）。

A.生产设备

B.产品

C.高温天气

D.工件

1997.下列哪些物质会经皮吸收（ ）。

A.苯

B.甲苯

C.苯胺

D.酚

1998.影响粉尘致病性的因素有（ ）。

A.作业场所存在的粉尘种类及浓度

B.粉尘的粒径大小

C.工人接触粉尘的时间

D.天气温度

1999.有害物质在工作场所空气中存在的状态与下列哪二个因素有关（ ）。

A.工作场所的气温

B.工作场所的大气压

C.有害物质的理化性质

D.有害物质的存放条件

2000.以下属于作业环境中的有害因素的有（ ）。

A.厂房矮小

B.照明不好

C.通风换气不好

D.劳动时间过长

2001.作业场所中存在的职业病危害因素主要有（ ）。

- A.生产过程中的有害因素
- B.劳动过程中的有害因素
- C.生产环境中的有害因素
- D.精神紧张因素

第二节 职业卫生防护

一、单项选择题

2002.对产生严重职业病危害的作业岗位，应当在其醒目位置，设置（ ）。

- A.逃生装置
- B.中文警示说明
- C.警示标识
- D.防护设备

2003.我国已将（ ）列为生物因素法定职业病。

- A.炭疽
- B.森林脑炎
- C.哮喘
- D.传染性皮肤病

2004.我国已将（ ）等职业致癌物所致的癌症，列入职业病名单。

- A.石棉
- B.铜

C.苯

D.砷

2005.关于职业病监护，下列说法正确的是（ ）。

A.对从事接触职业病危害的作业的劳动者，用人单位应当按照国务院卫生行政部门的规定组织上岗前、在岗期间和离岗时的职业健康检查

B.职业健康检查费用由用人单位和个人共同承担

C.用人单位不得安排未经上岗前职业健康检查的劳动者从事接触职业病危害的作业

D.不得安排有职业禁忌的劳动者从事其所禁忌的作业

2006.噪声的控制措施包括（ ）。

A.消除或降低噪声、振动源

B.消除或减少噪声、振动的传播

C.加强通风

D.加强个人防护和健康监护

2007.下列噪声控制措施当中，从降低声源噪声辐射强度着手控制噪声的方法有（ ）。

A.控制机械设备的振动

B.房间内表面镶饰吸声材料

C.采用高阻尼合金代替一般金属

D.高噪声设备加隔声罩

2008.依据消声机理，消声器主要分为（ ）消声器。

- A.吸收式
- B.阻抗复合
- C.阻性
- D.抗性

2009.局部排尘系统失效的可能原因是（ ）。

- A.吸尘罩设计不当
- B.管道漏风
- C.风量大
- D.风量小

2010.建设项目的职业病防护设施所需费用应当纳入建设项目工程预算，并与主体工程（ ）。

- A.同时设计
- B.同时施工
- C.同时投入生产和使用
- D.同时预算

2011.化学性有害因素职业接触限值分为（ ）。

- A.时间加权平均容许浓度
- B.最高容许浓度(MAC)
- C.短时间接触容许浓度(PC-STEL)
- D.平均值

2012.对于化学物质的灼伤应争分夺秒进行抢救，正确的方法有（ ）。

- A.用清洁水冲洗创面半个小时左右
- B.用清洁水冲洗后使用中和剂
- C.直接用消毒纱布、干净手帕等包扎，以免细菌感染
- D.快速送往医院

2013.对个人防护用品的评价时，评价的内容应包括（ ）。

- A.个人防护用品是否有“LA”标志
- B.个人防护用品的发放制度和发放标准
- C.个人防护用品的佩戴情况
- D.个人防护用品是否有安全卫生许可证号

2014.职业健康检查机构在制定职业健康检查方案时需用人单位提供（ ）。

- A.工作场所职业病危害因素种类
- B.接触各种职业病危害因素的人数
- C.工作场所职业病危害因素的检测资料
- D.针对建设项目职业病危害因素所做评价资料

2015.有害挥发性有机物的燃烧净化方法有（ ）。

- A.火焰燃烧
- B.直接燃烧
- C.热力燃烧
- D.催化燃烧

2016.用人单位履行职业病危害告知义务，应当通过以下方式（ ）。

- A.通过劳动合同告知劳动过程中可能接触的职业病危害因素的种类、危害程度、可能产生危害后果等内容
- B.在醒目位置设置公告栏公布有关职业病防治的规章制度、操作规程等内容
- C.在产生严重职业病危害的作业岗位的其醒目位置，设置警示标识和中文警示说明
- D.定期公布作业场所所有害因果的检测结果

2017.用人单位发现确诊的职业病病人时，应当及时向所在地（ ）报告。

- A.卫生行政部门
- B.安全生产监督管理部门
- C.劳动保障行政部门
- D.卫生监督机构

2018.劳动者享有的职业卫生保护权利，下列说法正确的是（ ）。

- A.获得职业卫生培训的权利
- B.拒绝从事职业病危害作业的权利
- C.获得职业职业病康复服务的权利
- D.拒绝违章指挥的权利

2019.对（ ），用人单位应当进行经常性的维护、检修，定期检测其性能和效果，确保其处于正常状态，不得擅自拆除或者停止使用。

A.职业病危害因素检测设备

B.职业病防护设备

C.应急救援设施

D.个人使用的职业病防护用品

2020.用人单位应按照国家有关规定，安排职业病人进行（ ）。

A.治疗

B.康复

C.疗养

D.定期检查

2021.向用人单位提供可能产生职业病危害的化学品、放射性同位素和含有放射性物质的材料的，应当提供中文说明书。说明书应当载明（ ）、可能产生的危害后果、安全使用注意事项、职业病防护以及应急救治措施等内容。

A.主要成份

B.用法、用量

C.存在的有害因素

D.产品特性

2022.国家对从事（ ）等作业实行特殊管理。

A.高毒

B.高危粉尘

C.强酸、强碱

D.放射性

2023.下列噪声控制措施当中，从噪声的传播途径上着手，对噪声进行治理的有（ ）。

A.房间内表面镶饰吸声材料

B.建隔声间，使工人在隔声间内操作

C.设法提高产生噪声的设备的加工精度

D.高噪声设备加隔声罩

2024.劳动者可以在（ ）承担职业病诊断的医疗卫生机构进行职业病诊断。

A.用人单位所在地

B.本人户籍所在地

C.临时居住地

D.经常居住地

第四章 环境保护知识

第一节 环保基础

一、单项选择题

2025.我国环境标准类型有（ ）。

- A.污染物排放标准
- B.环境质量标准
- C.环境监测方法标准
- D.环境标准样品标准和环境基础标准

2026.确定《地表水环境质量标准》基本项目标准限值的依据有（ ）。

- A.水域环境功能
- B.水温参数
- C.环境容量
- D.保护目标

2027.县级以上人民政府环境保护主管部门和其他负有环境保护监督管理职责的部门，应当依法公开环境质量、环境监测、（ ）等信息。

- A.突发环境事件以及环境行政许可
- B.行政处罚
- C.排污费的征收和使用情况
- D.企业排污

2028.下列哪些表述属于新环保法的立法目的（ ）。

- A.保护和改善环境，防治污染和其他公害
- B.保障公众健康
- C.促进社会主义现代化建设的发展
- D.推进生态文明建设，促进经济社会可持续发展

2029.国家实行(①)和(②)制度，①②：()。

- A.环境保护目标责任制
- B.考核评价
- C.验收评价
- D.环境评价

2030.公民、法人和其他组织依法享有以下哪些的权利？
()。

- A.获取环境信息
- B.制定环境政策
- C.参与环境保护
- D.监督环境保护

2031.根据《声环境质量标准》，下列()交通干线两侧一定距离之内属于4a类声环境功能区。

- A.城市轨道交通
- B.内河航道两侧区域
- C.城市快速路
- D.二级公路

2032.我国现行环境保护法律法规体系包括()。

- A.全国人大制定的环境保护法律
- B.国务院制定的环境保护行政法规
- C.省级人民政府制定的环境保护规章
- D.县级人民代表大会制定的环境保护法规

2033.下列关于我国环境保护法律法规体系中各层次之间的相互关系，说法错误的是（ ）。

- A.地方环境法规根据法律、行政法规和地方行政规章制定
- B.地方环境法规可以同行政法规相抵触
- C.后法的效力高于前法
- D.地方法规不得违背国家法律法规

2034.《中华人民共和国环境影响评价法》中的环境影响评价文件是指（ ）。

- A.环境影响报告书
- B.环境影响报告表
- C.环境影响登记表
- D.环境影响评价的有关规章制度

2035.下列区域属于《建设项目环境影响评价分类管理名录》所指的环境敏感区的有（ ）。

- A.世界文化遗产地
- B.重要湿地
- C.世界自然遗产地
- D.富营养化水域

2036.依据《中华人民共和国环境影响评价法》，建设项目环境影响报告书法定内容有（ ）。

- A.建设项目概况
- B.建设项目对环境可能造成影响的分析、预测和评估
- C.对建设项目水土保持方案
- D.建设项目周围环境现状

2037.依据《建设项目环境影响报告表》内容及格式的有关要求，建设项目环境影响报告表的结论和建议应包括（ ）。

- A.清洁生产
- B.达标排放
- C.总量控制的分析
- D.污染防治的有效性

2038.依据《中华人民共和国环境保护法》，企业在清洁生产和资源循环利用方面，说法正确的有（ ）。

- A.废弃物综合利用技术
- B.资源利用率适中的设备和工艺
- C.污染排放量适中的设备和工艺
- D.污染物无害化处理

2039.依据《中华人民共和国大气污染防治法》制定大气污染排放标准时，应当以（ ）为依据。

- A.大气环境质量标准
- B.国家经济条件

C.国家管理条件

D.国家技术条件

第二节 环保技术

一、单项选择题

2040.含尘量较高的烟气处理适合用（ ）吸收设备。

A.填料塔

B.湍球塔

C.文丘里吸收器

D.喷淋塔

2041.突发环境事件风险防控措施，应当包括有效防止泄漏物质、消防水、污染雨水等扩散至外环境的（ ）等措施。

A.收集

B.导流

C.拦截

D.降污

2042.使用估算模式计算点源影响时，需要下列哪些面源参数（ ）。

A.宽度

B.面源排放速率

C.排放高度

D.计算点的高度

2043.大气环境影响预测计算点可分为（ ）。

- A.预测范围内的网格点
- B.区域地面下风向轴线浓度点
- C.区域最大地面浓度点
- D.环境空气敏感区

2044.在河流中，影响污染物输移的最主要的物理过程是

() 扩散混合。

- A.纵向
- B.紊流
- C.垂向
- D.横向

2045.固体废物的特点有 ()。

- A.数量巨大、种类繁多、成分复杂
- B.资源和废物的相对性
- C.危害具有潜在性、长期性、灾难性
- D.具有较好的经济利用价值

2046.属于工业固体废物处置方案的有 ()。

- A.电炉钢渣用于生产水泥
- B.废电机的拆解
- C.含银废液中提取氯化银
- D.棉织品丝光废碱液回收

2047.属于地下水污染水力控制技术方法的有 ()。

- A.排水法

B.注水法

C.防渗墙法

D.包气带土层就地恢复法

2048.当前产业结构调整正在向“三化”方向发展。“三化”指的是（ ）。

A.资源利用合理化

B.生产过程无害化

C.废物产生最小化

D.资源利用最大化

2049.气浮法水处理工艺必须（ ）。

A.使污水中的污染物质能形成悬浮状态

B.向水中提供足够量的细微气泡

C.使气泡与呈悬浮状的物质产生吸附作用

D.使气泡与呈悬浮状的物质产生黏附作用

2050.多孔材料过滤具有（ ）的优点。

A.不加化学药剂，运行费用较低

B.占地面积小

C.维修较复杂

D.简单、高效

2051.以下选项中（ ）是活性炭吸附的影响因素。

A.温度

B.极性

C.溶解度

D.接触时间

2052.下列关于离子交换树脂选用的说法中正确的是()。

A.树脂的交换容量越大,单位体积树脂处理的水量就越大

B.对于只需去除进水中吸附交换能力较强的阳离子,可选用弱碱型树脂

C.对于混床,应选用湿真密度相差较大的阴、阳树脂

D.同一种树脂的交换容量不受所处理废水的悬浮物、油类、高价金属离子及高分子有机物等含量的影响

2053.当曝气池水温低时,应采取()。

A.增加泥龄

B.提高污泥浓度

C.适当延长曝气时间

D.其他方法

2054.排泥方法主要有()。

A.重力浓缩法

B.机械排泥法

C.静水压力法

D.真空压滤法

2055.选择中和方法时应考虑()。

A.含酸或含碱废水中所含的酸类或碱类的性质、浓度、水量及其变化规律

B.本地区中和药剂和滤料的供应情况

C.接纳废水水体的性质、城市下水道能容纳废水的条件、后续处理对 pH 值的要求等

D.应先寻找能就地取材的酸性或碱性废料、并尽可能加以利用

2056.常用的酸性中和剂有（ ）。

A.电石渣

B.烟道气

C.废酸

D.粗制酸

2057.下列选项中属于水处理中常用的膜分离法的是（ ）。

A.反渗透

B.电渗析

C.超滤

D.离心

2058.危险废物具有的特性有（ ）。

A.腐蚀性

B.急性毒性

C.浸出毒性

D.反应性

2059.清洁生产分析指标的选取原则有（ ）。

A.从产品生命周期全过程考虑

B.体现污染预防为主的原则

C.容易量化

D.满足政策法规要求并符合行业发展趋势

2060.下列选项中（ ）是在废水处理中常用的氧化剂。

A.空气中的氧或纯氧

B.三氯化铁或铁屑

C.氯气

D.漂白粉、次氯酸钠

2061.下列关于臭氧氧化法的说法中（ ）是正确的。

A.臭氧对多种材料具有腐蚀作用

B.臭氧能氧化多种有机物，但不能用于含无机氰化物废水的处理

C.臭氧在空气中分解的速度比在水中快

D.臭氧氧化法具有氧化能力强、氧化分解效果显著等特点

2062.下列选项中（ ）属于在活性污泥中存在的原生动物。

A.纤毛虫

B.肉足虫

C.轮虫

D.鞭毛虫

2063.根据污染物的性质，可将土壤污染分为四种类型：

（ ）。

A.有机物污染

B.无机物污染

C.生物污染

D.放射性物质污染

2064.土壤自净是指土壤本身通过（ ），而使土壤污染物浓度降低的过程。

A.吸附

B.分解

C.迁移

D.转化

2065.土壤污染具有（ ），不像大气和水体污染那样易为人们所察觉。土壤污染还具有难治理性。

A.隐蔽性

B.累积性

C.明显性

D.短期性

2066.土壤污染的防治措施主要有（ ）。

A.合理使用农用化学品

B.控制工业“三废”排放

C.对生活垃圾和有害废弃物进行回收处理

D.提高土壤净化能力

2067.污泥中所含水分大致分为（ ）几种。

A.间隙水

- B.毛细水
- C.表面吸附水
- D.内含水

2068.焚烧的目的有（ ）。

- A.减容
- B.去除毒性
- C.回收资源
- D.脱水

第五章 HAZOP 知识

规范应用

一、单项选择题

2069.某地由于管道腐蚀导致燃油泄漏至下水道，电线短路引爆燃油，从而导致该市发生煤气大爆炸，事故造成 200 多人死亡，1470 人受伤，1600 余建筑损毁，8 公里长的街道以及通信输电管线毁坏，按照《生产安全事故报告和调查处理条例》(中华人民共和国国务院令 第 493 号)规定，事故等级为（ ）。

- A.一般事故
- B.重大事故
- C.较大事故
- D.特别重大事故

HAZOP 来源特点术语等

一、单项选择题

2070.在选定引导词+参数时，“步骤+伴随”代表（ ）。

- A.遗漏操作步骤
- B.步骤顺序错误
- C.遗漏操作动作
- D.额外步骤

HAZOP 分析目标和范围

一、多项选择题

2071.对于开车阶段的 HAZOP 分析，分析目标包括（ ）。

- A.识别在开车过程中可能犯的错误
- B.确保以前所有的工艺危险分析中发现的问题都已妥善解决
- C.识别周边的设备给设备维护带来的危险
- D.识别设备清洗过程中的危险

偏离确定

一、单项选择题

2072.危险和可操作性研究中，每个引导词都是和相关工艺参数结合在一起的，以下关于引导词和工艺参数结合成“偏差”的表述，错误的是（ ）？

- A.NONE(空白)+FLOW(流量)=无流量
- B.NO(空白)+PRESSURE(压力)=真空
- C.NO(空白)+PHASH(单相)=相缺失

D.PARTOF(不完整)+TEMPERATURE(温度)=深冷

2073.危险和可操作性研究中，每个引导词都是和相关工艺参数结合在一起的，以下关于引导词和工艺参数结合成“偏差”的表述，错误的表述是（ ）。

A.NONE(空白)+FLOW(流量)=无流量

B.ASWELLAS(伴随)+COMPONENT(组分)=污染物

C.REVERSE(相反)+PHASE(单相)=两相

D.PARTOF(不完整)+TEMPERATURE(温度)=深冷

2074.HAZOP 使用引导词能识别出每个分析节点或操作步骤的所有偏差，简单地将所有的引导词与工艺参数组合会产生很多的偏差。引导词有 7 个，工艺参数有 5 个，考虑 10 个主要设备，则偏差总数为（ ）个。

A.35

B.70

C.50

D.350

能选用合适的引导词

一、单项选择题

2075.分析概念性参数“维护”时，下面哪一个问题不是应该识别的重点（ ）。

A.维护需要的便利性条件是否具备

B.停车检修时发生的危险

C.维护时的停车对装置的磨损

D.日常维护可能发生的危险

辨识有意义的偏离

一、单项选择题

2076.危险和可操作性研究中，每个引导词都是和相关工艺参数结合在一起的，关于引导词和工艺参数结合成“偏差”的表述，下述错误的是（ ）。

A.NONE(空白)+FLOW(流量)=无流量

B.OTHERTHAN(异常)+OPERATION(操作运行)=运行异常

C.MORE(多，高)+PRESSURE(压力)=压力过高

D.ASWELLAS(伴随)+PHASE(单相)=两相

辨识影响后果

一、单项选择题

2077.在进行 HAZOP 分析时，有一些情况下偏离可以作为后果，下列哪种说法是错误的（ ）。

A.后果在节点外，且离当前正在分析的偏离过远时

B.偏离还需进一步分析时

C.偏离的后果很严重时

D.出界区物料的偏离，可以作为后果

原因分析

一、单项选择题

2078.作业步骤“开车”、操作行为“打开浸取罐甲醇进料口阀

门”、偏差“没有打开浸取罐甲醇进料口阀门”、风险“导致甲醇泵启动后憋压损坏，密封垫破裂，出现甲醇泄露，遇见明火或静电火花易出现火灾爆炸，造成人员伤亡”、导致偏差出现的因素是（ ）。

- A.管道未连接静电导出装置或导出装置失效
- B.开泵时，油气混合物瞬间冲击过大，导致密封圈泄露
- C.操作人员之间沟通不到位
- D.阀门开度过大

2079.根据 AQ/T3054-2015 规定，下列选项中，属于人员失误类的原因（ ）。

- A.维护失误
- B.临近区域火灾或爆炸
- C.公用工程故障
- D.控制系统故障

2080.某操作人员在调整 DCS 系统时，误操作导致工艺系统失调，该原因属于事故后果的（ ）。

- A.直接原因
- B.根原因
- C.初始原因
- D.起作用的原因

2081.某缓冲罐发生物料泄漏，事后通过调查报告发现，操作人员在检查和应对方面存在训练不足的问题，该原因属于事

故后果的（ ）。

A.直接原因

B.根原因

C.初始原因

D.起作用的原因

2082.某工艺装置的控制系统出现失调，事后通过调查发现，A组操作人员在交接班时段注意力分散，忽略了系统细节。该原因属于事故后果的（ ）。

A.直接原因

B.根原因

C.初始原因

D.起作用的原因

2083.某缓冲罐发生物料泄漏，事后通过调查发现，管理机构没有实施有效的维修管理和控制，导致密封材料使用不当发生泄漏，该原因属于事故后果的（ ）。

A.直接原因

B.根原因

C.初始原因

D.起作用的原因

2084.某工艺装置的控制系统出现失调，事后通过调查发现，企业在进行相关岗位培训时，没有建立严格的换岗工作规程，导致操作人员在换岗时发生混乱。该原因属于事故后果

的（ ）。

- A.直接原因
- B.根原因
- C.初始原因
- D.起作用的原因

二、判断题

2085.在选择初始原因的失效概率时，我们选择概率区间中，数值最大的作为当前初始原因的失效概率值。（ ）

安全措施辨识

一、单项选择题

2086.以下属于安全仪表系统的独立保护层的有（ ）。

- A.罐的本体耐压性等级高
- B.液位高高连锁
- C.安全阀
- D.爆破片

2087.某设备由于误动作导致系统关断，针对该初始事件应该如何设置安全措施（ ）。

- A.分析该设备是否有启停状态信号反馈至中控室
- B.分析关断系统的联锁是否必要
- C.分析该设备是否需要设置备用动力来源
- D.分析该设备的选型是否合适

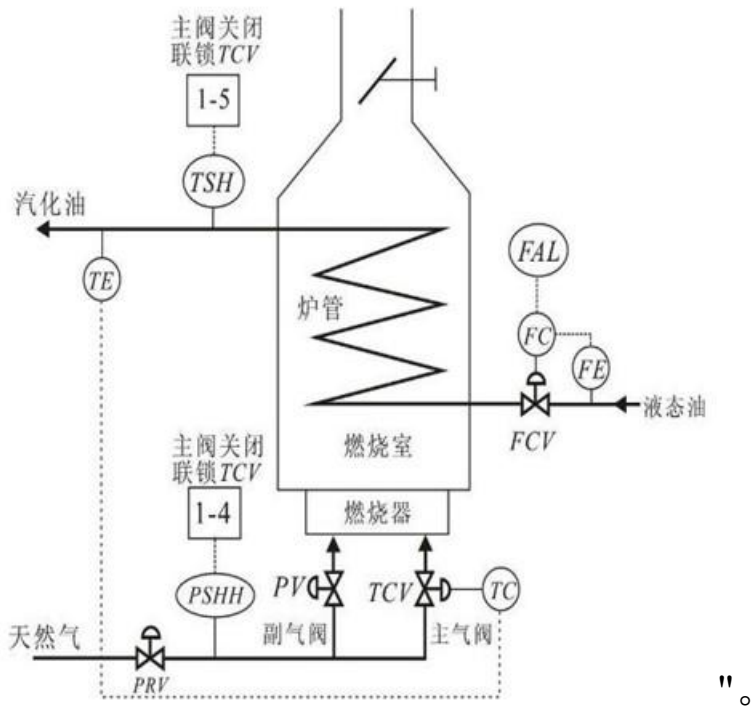
2088.某设备发生电力故障，针对该初始事件应该如何设置安

全措施（ ）。

- A.分析该设备是否有启停状态信号反馈至中控室
- B.分析关断系统的联锁是否必要
- C.分析该设备是否需要设置备用动力来源
- D.分析该设备的选型是否合适

二、多项选择题

2089."某分析团队在进行加热炉的案例练习，其中针对液态煤油无流量设有 2 个保护措施，他们是（ ）。



- A.安装有加热炉进料指示
- B.安装有加热炉进料流量低报警
- C.安装有加热炉进料流量控制
- D.安装有加热炉进料流量控制阀门

2090.当离心泵发生故障后，初步判定属于机械故障，针对这

一初始事件可以设置哪些安全措施（ ）。

- A.分析泵的选型是否合适
- B.分析泵关断系统的联锁是否必要
- C.分析装置的供电是否有冗余回路
- D.分析泵的检维修方法

2091.以下哪些安全措施不满足独立性的要求（ ）。

- A.采用了测量初始原因的传感器作为安全措施
- B.采用不同逻辑控制器当做两个安全措施
- C.两个安全措施采用不同的传感器
- D.两个安全措施共用一个执行部件

三、判断题

2092.当控制回路失效时，但该仪表中报警还可以作为独立保护层，失效概率都为 0.1。（ ）

2093.在 HAZOP 分析中，选取独立的保护措施时，多个报警都可作为独立的保护措施。（ ）

2094.某个流量控制回路发生故障造成流量过高，从该控制回路中获得信号的仪表可以视为现有安全措施之一。（ ）

风险等级

一、单项选择题

2095.在评估严重程度分级指标时，分析团队应事先统一分析策略。通常来说，假定被分析装置所有软硬件防护措施失效、不考虑减缓性措施的悲观倾向多出现于（ ）。

- A.装置运行阶段
- B.装置施工阶段
- C.装置设计阶段
- D.研发阶段

二、判断题

2096.在经过 HAZOP 分析之后，确定了该偏离导致的风险为可接受风险，因此风险被消除。（ ）

报告编制

一、多项选择题

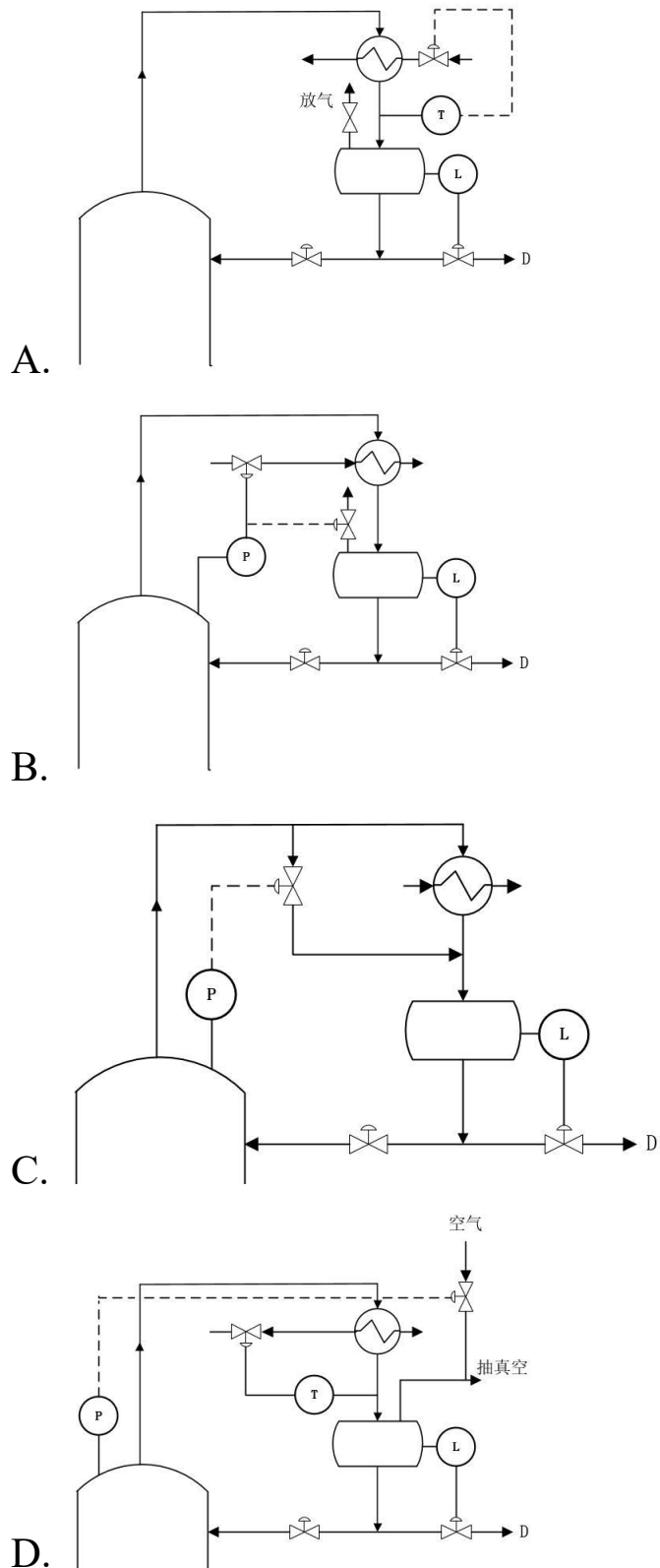
2097.有关提高 HAZOP 分析报告质量的经验说法正确的是（ ）。

- A.反向流通常是可信的剧情，即使在管路中设置了止逆阀
- B.将外部火灾作为温度超高的原因
- C.安全措施不仅仅只列写在直接应用它的偏离和节点处
- D.如果风险等级不可接受，必须提出建议措施

分析准备

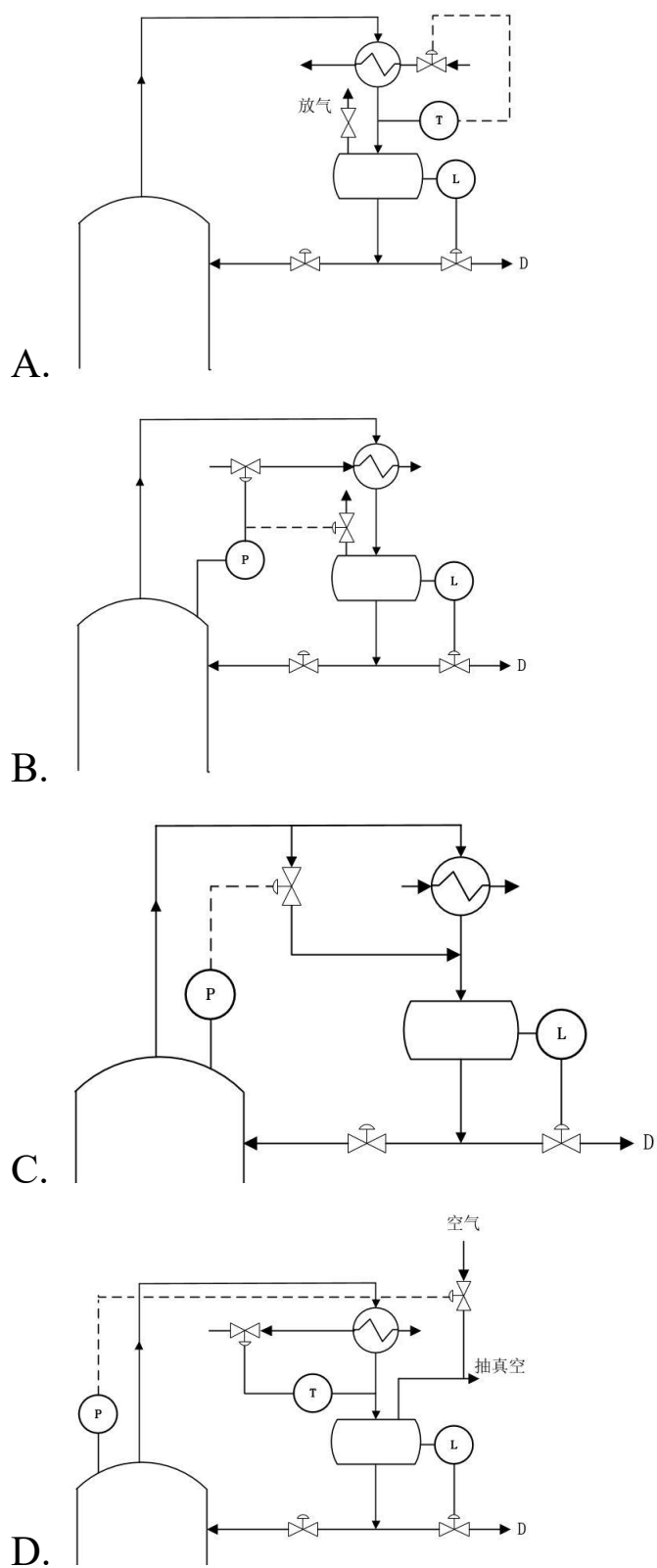
一、单项选择题

2098.下图是几种精馏塔的基本控制方案与示例：其中加压塔根据塔顶汽相中所含不凝气气体量的多少，可以采取不同的控制方式，对于不凝气气体含量不高时，可以主要通过调节冷却剂流量的方法来调节塔顶压力。下图符合上述加压塔控制回路描述的是（ ）。



2099. 下图是几种精馏塔的基本控制方案与示例：其中加压塔根据塔顶汽相中所含不凝气气体量的多少，可以采取不同的控制方式。当调节阀全开仍不能使塔压将至规定的操作压力

时，可采用旁路调节。下图符合上述加压塔控制回路描述的是（ ）。



2100. 下图是几种精馏塔的基本控制方案与示例：其中减压塔

通常是对真空度和温度进行调节，通过改变不凝气体抽吸量来控制。下图符合上述减压塔控制回路描述的是（ ）。

