

# 2022 年全国职业院校技能大赛

## 赛项规程

### 一、 赛项名称

赛项编号：ZZ-2022030

赛项名称：网络搭建与应用

英文名称：Network Establishment and Application

赛项组别：中职组

赛项归属产业：信息技术

### 二、 竞赛目的

为贯彻党中央、国务院对职业教育工作的决策部署，扎实推动职业教育改革，促进职业教育高质量发展，以立德树人为根本任务，推进“三全育人”、深化“三教改革”，以高水平赛事引领职业教育高质量发展，发挥树旗、导航、定标、催化作用，“以赛促教、以赛促学，以赛促改、以赛促建”，培养德智体美劳全面发展的高素质劳动者和技术技能人才，选拔中等职业学校信息技术类网络搭建与应用方向优秀技术技能人才，开展本竞赛。

引领中职学校信息技术类专业建设与课程改革发展方向，依据国家职业教育专业目录和专业国家教学标准，助力人才培养，育训结合，对接 1+X 职业技能等级证书，推进“岗课赛证”综合育人。引导各地学校关注绿色、安全、智能的计算机网络技术发展趋势和

产业应用方向，引导专业建设紧密对接新一代信息技术产业链、创新链的专业体系，提升学生能力素质与企业用人标准的吻合度。以技能大赛为抓手，产教融合、校企合作，切实提高学生的综合职业能力，真正促进教学改革，引入新工艺、新技术、新规范，以适应新一轮科技革命、产业变革和新经济发展。

借鉴世赛理念，向世界高水平看齐，赛项通过真实完整工作任务，技术技能比拼、知识理论题在线测试、职业素养表现等多样化竞赛手段，公开 10 套赛卷与 30%神秘赛题组合，还原真实岗位情境、体现完整任务、考察综合能力、突出应变能力并强化了职业素养。采用精细化智能科学评价方式，引入虚拟云、弹性网络、IPV6 等网络新应用，对标高水平、对位真工作，通过竞赛、体验、直播、互动与观摩，加强信息技术网络专业领域的交流与专业引领，既兼顾中国特色，又体现国际水平。

充分促进职业技能水平提升，积极推广职业技能，充分展示中职学校网络技术和系统服务技能人才培养的教育教学成果和师生良好的精神风貌，在新形势下全面提高信息技术类专业教学质量，为扩大就业创业、运用新基建网络领域中的新技术新模式赋能经济数字化转型，营造了崇尚技能、学习技能、弘扬工匠精神的良好社会氛围，激励广大青年走技能成才、技能报国之路。

### 三、 竞赛内容

根据行业企业的业务背景开展网络业务需求、业务架构分析、技术环境调试和实际工程应用。针对中职计算机网络毕业生主要从事系统集成、系统应用、网络工程、网络安全及售后技术支持等岗

位的需求，在竞赛规定时间内完成网络理论题测试、网络搭建及安全部署和服务器配置及应用三个方面内容，以知识在线检测和综合技术技能现场竞技两种形式开展，同时纳入职业素养考核。

### （一）竞赛主要内容

竞赛包含职业规范与素养、网络布线与基础连接、交换配置与调试、路由配置与调试、无线网络配置、安全策略配置、业务选路与组播配置、网络知识在线测试、云平台网络连接与部署、Windows 服务配置和 Linux 服务配置，共十一个模块。各模块有机结合，最终实现典型网络架构与部署整体实施。比赛过程中，要求团队选手合理的安排工作流程、按照题目要求规划网络实施方案，完成设备连接、配置与测试网络设备、设置虚拟化环境，配置云主机、配置操作系统、部署安全策略等，完成网络搭建与应用赛项整体竞赛任务。

### （二）重点考查技能

重点考查参赛选手的网络实战能力，具体包括：

1. 能够根据大赛提供竞赛要求，读懂文档需求，理解业务架构，实现项目应用。
2. 能够完成线缆制作、合理划分网络地址，配置路由器、交换机、无线控制器、无线 AP 和防火墙等网络设备，实现网络的正常运行。
3. 能够根据业务需求和应用环境，安装部署各类服务器、数据库、存储等相关服务；并根据网络业务需求配置各种策略，以达到网络互联互通，实现云平台和网络资源适应业务需求。

4. 能够预判网络运行中所面临的安全威胁，防范并解决网络恶意攻击行为；考查选手防御不良信息及病毒、构建和维护绿色网络的实战能力。

5. 能够充分理解竞赛前发布的竞赛设备列表、配套技术文档、赛项规程和公开赛题等信息，分析网络架构、查找技术资料、开展针对性训练，从而提高技能水平；能够基于公开赛卷中抽取正式竞赛要求、临场故障预置和变化、随机理论题测试内容，在实际竞赛中结合技术原理，参考设备技术文档进行合理解决。开放的形式一方面扩大了竞赛的公平性，另一方面可以与真实工作实践相符合，最终充分考察学生整体熟练运用知识原理解决技术问题的能力。

### （三）竞赛时长

本赛项为团体赛项目，竞赛时间 8 小时

### （四）成绩比例和时间分配

| 序号                                    | 分类      | 评分细则   | 比例  | 评分方式       |
|---------------------------------------|---------|--|-----|------------|
| <b>第一部分 网络理论题测试 1 小时 合计分数占比 10%</b>   |         |  |     |            |
| 1                                     | 网络理论题测试 | 网络配置、Windows 操作系统、Linux 操作系统和虚拟化与集群四方面理论题测试。               | 10% | 系统<br>客观评分 |
| <b>第二部分 网络搭建与安全部署 3 小时 合计分数占比 45%</b> |         |  |     |            |
| 2                                     | 职业规范与素养 | 能整理赛位环境，工具设备归位，保持工作区整洁；科学专业施工，正确选择器具，未造成不应该损坏；团队合作默契，工时安排合 | 5%  | 主观评分       |

| 序号                                   | 分类          | 评分细则  | 比例  | 评分方式       |
|--------------------------------------|-------------|---|-----|------------|
|                                      |             | 理，有序规范开展竞赛；做好个人防护，注重安全健康，全程执行防控要求；恢复调试现场，符合交付要求，确保网络系统安全。     |     |            |
| 3                                    | 网络综合布线安装和施工 | 能按照竞赛要求完成设备连接，符合布线规范，保证线路通畅。                                  | 5%  | 人工<br>客观评分 |
| 4                                    | IP 地址划分实施   | 能完成子网划分、IP 规划并实施。   | 35% | 系统<br>客观评分 |
| 5                                    | 网络调试        | 能完成指定的交换、路由、广域网和无线的配置，实现网络联通。                                 |     |            |
| 6                                    | 网络优化        | 能完成各种网络优化及策略配置。   |     |            |
| 7                                    | 设备安全技术      | 通过防火墙等网络设备配置安全策略，能完成安全防护。                                     |     |            |
| <b>第三部分 服务器配置及应用 4 小时 合计分数占比 45%</b> |             |   |     |            |
| 8                                    | 云平台网络链接     | 能按照项目要求连接网络设备，配置网络设备，连接云平台，保证系统服务正常运行。                        | 5%  | 系统<br>客观评分 |
| 9                                    | 云平台部署及云主机创建 | 能使用云平台规划和分配资源、配置已生成的实例接入网络工作；能完成 Windows/Linux 虚拟云主机的创建与基本设置。 | 15% |            |

| 序号 | 分类                             | 评分细则  | 比例  | 评分方式       |
|----|--------------------------------|---|-----|------------|
| 10 | 配置常用服务<br>(Windows 与<br>Linux) | 能完成各类服务器系统配置与管理, 数据库安装调试、存储配置与管理、网站等各项服务搭建调试和安全策略配置等。 | 25% | 系统<br>客观评分 |

#### 四、 竞赛方式

竞赛以团队赛组队方式进行, 每支参赛队由 2 名选手组成, 须为同校在籍学生, 其中队长 1 名, 同一学校参赛队不超过 1 支; 每队限报 2 名指导教师。

#### 五、 竞赛流程

##### (一) 比赛场次

本赛项由三个单场次竞赛模块组成。

##### (二) 日程安排

竞赛时间 8 小时, 赛程具体安排分配如下:

| 日期        | 时间          | 事项                | 参加人员         | 地点   |
|-----------|-------------|-------------------|--------------|------|
| 竞赛前<br>3日 | 12:00前      | 监督仲裁报到            | 工作人员         | 住宿酒店 |
| 竞赛前<br>2日 | 20:00前      | 裁判报到              | 工作人员         | 住宿酒店 |
| 竞赛前<br>1日 | 09:00-12:00 | 参赛队报到, 安排住宿, 领取资料 | 工作人员、参赛队     | 住宿酒店 |
|           | 09:00-12:00 | 裁判工作会议            | 裁判长、裁判员、监督仲裁 | 会议室  |

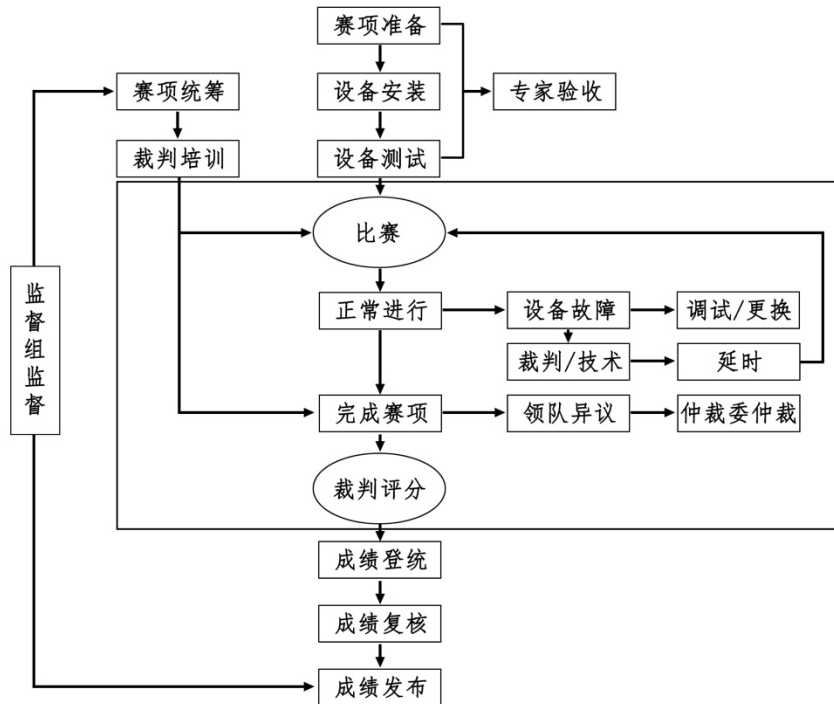
| 日期   | 时间             | 事项             | 参加人员                             | 地点                    |                   |
|------|----------------|----------------|----------------------------------|-----------------------|-------------------|
|      | 14:30-15:00    | 开赛式            | 各参赛队                             | 礼堂                    |                   |
|      | 15:00-15:30    | 参观赛场           | 各参赛队                             | 会议室                   |                   |
|      | 15:50          | 参赛队返回酒店        | 各参赛队<br>指导教师、选手                  | 竞赛场地<br>前             |                   |
|      | 15:30-16:30    | 领队会<br>抽取参赛顺序号 | 各参赛队领队、裁判<br>长                   | 竞赛场地                  |                   |
|      | 16:30          | 检查封闭赛场         | 裁判长、监督仲裁                         | 竞赛场地                  |                   |
|      | 16:50          | 领队返回酒店         | 参赛领队                             | 竞赛场地<br>前             |                   |
| 竞赛当日 | 检录<br>抽签<br>加密 | 07:30          | 参赛队到达竞赛场地<br>前集合，现场裁判就<br>位      | 各参赛队、工作人<br>员、裁判      | 竞赛场地<br>前<br>竞赛场地 |
|      |                | 07:30-07:40    | 大赛检录                             | 参赛选手，检录工作<br>人员       | 竞赛场地<br>前         |
|      |                | 07:40-08:00    | 第一次抽签加密（抽<br>序号）                 | 参赛选手、第一次加<br>密裁判、监督仲裁 | 一次抽签<br>区域        |
|      |                | 08:00-08:20    | 第二次抽签加密（抽<br>工位号）                | 参赛选手、第二次加<br>密裁判、监督仲裁 | 二次抽签<br>区域        |
|      |                |                | 依次测温后进入赛场<br>选手就位，裁判宣读<br>竞赛须知   | 裁判、裁判长、监督<br>仲裁       | 竞赛场地              |
|      |                | 08:20-08:30    | 设备检查并领取第一<br>部分比赛任务<br>裁判长宣读竞赛规则 | 参赛队                   | 竞赛场地              |
|      | 正式<br>比赛       | 08:30-09:30    | 竞赛第一部分<br>网络理论题测试                | 参赛选手、裁判、裁<br>判长、监督仲裁  | 竞赛场地              |
|      |                | 09:30-12:30    | 竞赛第二部分<br>网络搭建与安全部署              | 参赛选手、裁判、裁<br>判长、监督仲裁  | 竞赛场地              |

| 日期        | 时间          | 事项                     | 参加人员                            | 地点                   |
|-----------|-------------|------------------------|---------------------------------|----------------------|
|           | 11:30-12:30 | 午餐<br>(用餐时间计入<br>竞赛用时) | 参赛选手、裁判、监<br>督仲裁                | 竞赛场地                 |
|           | 12:30-16:30 | 竞赛第三部分<br>服务器配置及应用     | 参赛选手、裁判、裁<br>判长、监督仲裁            | 竞赛场地                 |
|           | 16:30       | 比赛任务结束, 返回<br>酒店晚餐     | 参赛选手、领队、指<br>导教师                | 住宿酒店                 |
|           |             | 汇总竞赛成绩、核<br>查、解密、确认    | 裁判、裁判长、监督<br>仲裁                 | 竞赛场地                 |
|           | 成绩确认后       | 成绩汇总报送<br>成绩公示         | 裁判、裁判长、监督<br>仲裁                 | 竞赛场地<br>和参赛队<br>住宿酒店 |
| 竞赛<br>后1日 | 10:00-11:30 | 闭赛式<br>讲评、颁奖           | 领导、嘉宾、裁判<br>组、各参赛队、专家<br>组、监督仲裁 | 礼堂                   |

注: 实际时间以竞赛现场进程为准!

### (三) 比赛流程





#### (四) 竞技过程

赛前准备：选手抽签加密入场，参赛队就位并领取比赛任务，完成比赛设备、线缆和工具检查等准备工作。

正式比赛：参赛选手需按竞赛要求分上下午进行理论题测试、网络搭建与安全部署、服务器配置及应用三部分比赛。理论测试部分，取两名参赛选手平均成绩计为参赛队该部分成绩；其余两部分要分别依次完成分配 IP 地址、设备连接、配置与测试网络设备、安装配置操作系统、部署安全策略等网络搭建与应用整体工作项目实施。可提前半小时领取下一部分竞赛要求，每部分具体操作安排，由参赛队自行商定。

## 六、 竞赛赛卷

（一）大赛执委会下设的赛项专家工作组负责网络搭建与应用赛项命题工作。

（二）本赛项公开涉及主要比赛内容的10套赛题和网络理论题库及答案，约占70%。

（三）本赛项第二、三部分为网络搭建及安全部署和服务器配置及应用现场竞技，按照规定于赛前三天抽取公开赛卷，根据正式公布的技术设备特性与30%神秘赛题组合生成正式比赛赛卷和备用赛卷。第一部分为网络理论题在线测试，在线从题库按照题目难易程度和技术方向抽取部分赛题组成统一赛卷，题目顺序随机排列。

（四）比赛完成后，正式赛卷的现场纸质版封闭回收，电子版大赛网站公布。

（五）具体内容将于距国赛开始日1个月之前公开发布在大赛网络信息发布平台上(<http://www.chinaskills-jsw.org>)。

竞赛样卷详见附件：2022年全国职业院校技能大赛中职组“网络搭建与应用赛项”竞赛样卷

## 七、 竞赛规则

### （一）选手报名资格

省、自治区、直辖市、计划单列市、新疆生产建设兵团各限报两支参赛队，每参赛队由2名参赛选手组成，须为2022年度中等职业学校全日制在籍学生；五年制高职的一至三年级学生可参加比赛。

不得跨校组队，同一学校报名参赛队不超过 1 支；凡在往届本赛项全国职业院校技能大赛中获一等奖的学生，不再参加本项目的比赛。

参赛队可配指导教师，指导教师不得超过 2 人，指导教师须为本校专兼职教师。

## （二）参赛要求

1. 参赛选手应严格遵守赛场纪律，服从指挥，着参赛服装、仪表端庄整洁，自觉遵守赛场纪律，服从赛项执委会的指挥和安排，爱护大赛场地的设备和器材，严格遵守安全操作流程，防止发生安全事故。不得以任何方式泄露参院校、选手姓名等涉及竞赛场上应该保密的信息。选手必须佩带参赛证提前 60 分钟列队参赛，比赛场地通过加密抽签决定，粘贴参赛号于左臂，对号入座。

2. 参赛队在赛前 10 分钟领取比赛任务并进入比赛工位，比赛正式开始后方可进行与比赛任务相关的操作。

3. 现场裁判引导参赛选手检查比赛环境，宣读《竞赛须知》。

4. 参赛队自行决定选手分工、工作程序。

5. 比赛过程中，选手须严格遵守操作规程，确保人身及设备安全，并接受裁判员的监督和指示，如遇问题须举手向裁判人员提问。若因选手原因造成设备故障或损坏而无法继续比赛的，裁判长有权决定终止该队比赛；若非因选手个人原因造成设备故障的，必须经现场裁判确认，安排技术人员予以解决，故障中断时间不计比赛时长；比赛结束前，需打扫整理赛位，保持整洁有序。

6. 当听到比赛结束命令时，参赛选手应立即停止所有操作，关闭显示器，不得以任何理由拖延比赛时间。比赛结束（或提前完

成)后,参赛队要确认已成功提交竞赛要求的配置文件及保存位置,裁判员与参赛队队长一起确认,参赛队在确认后离场。

7. 竞赛所需的硬件、软件和辅助工具统一提供,参赛队不得使用自带的任何有存储和网络功能的电子设备,如硬盘、光盘、U盘、手机、手环等。离开赛场时,不得将与比赛有关的物品带离现场。

### (三) 赛事规定

1. 参赛选手和指导教师必须遵守赛项规程和相关要求。

2. 领队代表负责管理各自参赛队选手和指导教师,应当严格遵守大赛制度的有关规定,有效管理参赛选手和指导教师,遵守申诉与仲裁程序。

3. 专家、裁判、监督仲裁人员必须按制度规定履行职责,严格执行保密制度、遵守竞赛规程,公平公正履职。

4. 赛务工作人员必须遵守规章制度,认真负责履行有关赛务岗位职责。

## 八、 竞赛环境

竞赛现场设置场内竞赛区、现场裁判工作区、技术支持区、观摩区、场外互动区、服务区等,符合疫情防控要求。

### (一) 竞赛工位

竞赛工位内设有操作平台,每工位配备 220V 电源(带漏电保护装置),工位内的电缆线应符合安全要求,接地 $\leq 4\Omega$ 。每个竞赛工位面积 6-9 m<sup>2</sup>,确保参赛队之间互不干扰,具备至少安排 120 支参

赛队并保证赛位前后、左右间距 1 米及以上的竞赛场地。竞赛工位标明工位号和参赛设备号，并配备竞赛平台和技术工作要求的软、硬件。环境标准要求保证赛场采光(大于 500lux)、照明、通风良好、温度湿度适宜。每赛位一套清扫工具及一个垃圾箱。赛场留有出入和消防通道。为每支参赛队提供一套网络布线工具、超 5 类非屏蔽双绞线 25 米、超 5 类水晶头 50 个。网络理论题在线测试需要提供具备含服务器的局域网环境，满足所有参赛队的两名选手同时单独测试。选手完成测试后并经现场裁判确定分数已采集，方可拔出连通局域网的网线，开始下一环节竞赛。

## （二）赛场环境

赛场周围要设立警戒线，防止无关人员进入发生意外事件。比赛现场内应参照网络技术职业岗位要求为选手提供必要的劳动保护，承办单位应提供保证应急预案实施的条件，必须明确制度和预案，并配备急救人员与设施。安装 UPS，采用 UPS 防止现场因突然断电导致的系统数据丢失，额定功率：3KVA，后备时间：8 小时，电池类型：输出电压：220V±5%V；市电采用双路供电，备用线路切换无间隔。

## （三）其他区域

场外互动区可设置成果展示区、体验区；设置直播观摩区让所有参赛师生和社会人员实时场外观看比赛；场内设有观摩区，在不影响选手竞赛的前提下组织领队或指导教师进行有组织有纪律现场观摩。

## 九、技术规范

### （一）教学标准

中等职业学校专业教学标准——信息技术类。

### （二）行业标准

| 序号 | 标准号            | 中文标准名称                |
|----|----------------|-----------------------|
| 1  | GB50311-2016   | 《综合布线系统工程设计规范》        |
| 2  | GB50312-2016   | 《综合布线系统工程验收规范》        |
| 3  | GB50174-2017   | 《电子信息系统机房设计规范》        |
| 4  | GB21671-2018   | 《基于以太网技术的局域网系统验收测评规范》 |
| 5  | GB50348-2018   | 《安全防范工程技术标准》          |
| 6  | GB/T18729-2011 | 《基于网络的企业信息集成规范》       |
| 7  | GB/T22239-2018 | 《信息系统安全等级保护基本要求》      |

### （三）职业技能等级标准

网络设备调试达到并超过行业内各知名厂商 NA/NE（网络工程师）级别，接近 NP（高级网络工程师）级别；Windows 服务器调试达到微软 MCSE（系统工程师）级别；Linux 服务器调试达到并超过 RHCSA（系统管理员）级别，接近 RHCE（系统工程师）级别。

全面对接“下一代互联网(IPv6)搭建与运维”与“网络系统软件应用与维护”1+X证书，一二三等奖选手知识技能掌握及应用水平分别对应职业技能等级证书初中高级。

### （四）主要竞赛知识点和技能点

| 序号 | 内容模块   | 具体内容        | 说明  |
|----|--------|-------------|---|
| 1  | 网络基本配置 | 网络综合布线安装和施工 | 综合布线基础：网络布线、设备连接、端口标识、电源接入；物理连通性检测、链路质量（基于 GB50312-2016）检测、端口检测等  |
| 2  |        | IP 地址划分并实施  | VLSM、CIDR 等地址划分并实施网络配置  |
| 3  |        | 交换基本配置      | LAN、STP、RSTP、MSTP、802.1X、ARP、交换机虚拟化、交换安全、端口聚合、端口镜像、VRRP、VRRP V3、IPV6、PBR、IPV6 PBR、ACL、DHCPV6、DHCP Snooping、QOS、BFD、Keepalive gateway、基于流的重定向等 |
| 4  |        | 广域网和路由配置    | E1 链路捆绑、PPP 或者 HDLC 协议、静态、RIP、RIPng、OSPF、OSPFV3、BGP、MBGP4+、ISIS 等单播路由协议、PIM、IGMP 等组播协议、NTP、DHCP、TELNET、策略路由、IPV6、NAT、QOS 等                    |
| 5  |        | 无线配置        | AP 到 AC 二、三层注册，AP 配置管理、AC 射频管理、无线认证和接入配置，QOS 配置、安全配置，限时策略、强制漫游、负载均衡配置等  |

| 序号 | 内容模块     | 具体内容                         | 说明   |
|----|----------|------------------------------|--|
| 6  |          | 安全配置                         | 配置 GRE 隧道、IPSEC 隧道，安全域、接口、地址与服务，安全策略、NAT、安全控制、网络行为控制、攻击防护、日志配置、Secure Connect VPN、L2TP VPN 或 MPLS_VPN 等  |
| 7  |          | 操作系统安装<br>Windows 与<br>Linux | 虚拟主机的创建与基本设置   |
| 8  | 服务器配置与管理 | 配置常用服务<br>Windows 与<br>Linux | 能够根据企业的应用需求，熟练安装和配置 AD、DNS、WEB、E-MAIL、DHCP、DFS、NTP、NIS、KDC、MariaDB、Apache、Nginx、NFS、Samba、Tomcat、iSCSI、文件共享、NLB、故障转移、多路径、BitLocker、打印服务、PowerShell 脚本、Linux Shell 脚本、python3 脚本、Redis、PostgreSQL、PXE、WDS、FTPd、VPN、Ansible、Kubernetes、Containerd、RAID、磁盘加密、WordPress 等常用服务和数据库配置与管理、Docker 技术应用，并能实际运用。能够熟练掌握 vSphere 和 VMware 等常用虚拟化技术完成特定环境配置；使用服务器群集技术来实 |



| 序号 | 内容模块 | 具体内容     | 说明                                    |
|----|------|----------|---------------------------------------|
|    |      |          | 现网络的负载均衡、故障转移、群集管理等                   |
| 9  |      | 云平台部署    | 在云平台创建实例规格、创建网络、创建卷、创建虚拟机等            |
| 10 |      | 操作系统安全技术 | 域安全配置、文件系统安全配置、权限管理、配置 CA 服务、系统防火墙防护等 |

## 十、 技术平台

### 竞赛场地每赛位需配备

| 序号 | 设备名称                          | 数量 | 品牌   | 备注                      |
|----|-------------------------------|----|------|-------------------------|
| 1  | 路由器<br>DCR-2855               | 2  | 神州数码 | 含 CR-V35MT-V35FC        |
| 2  | 三层交换机<br>CS6200-28X-Pro       | 3  | 神州数码 | 含虚拟化连接套件<br>DAC-SFPX-3M |
| 3  | 多核防火墙<br>DCFW-1800E-N3002-Pro | 2  | 神州数码 | 含特征库升级许可                |
| 4  | 无线交换机<br>DCWS-6028-Pro        | 1  | 神州数码 |                         |
| 5  | 无线接入点<br>WL8200-I2            | 1  | 神州数码 |                         |
| 6  | 云实训平台<br>DCC-CRL1000          | 1  | 神州数码 |                         |
| 7  | POE 模块                        | 1  | 神州数码 |                         |

| 序号 | 设备名称   | 数量 | 品牌   | 备注                           |
|----|--|----|------|------------------------------|
|    | DCWL-PoEINJ-G+   |    |      |                              |
| 8  | PC 机<br>CPU: 主频>=3.5GHZ,<br>>=四核心八线程<br>内存>=8G<br>硬盘>=1T<br>网卡>=1Gb 以太网<br>支持硬件虚拟化<br>显示器: 23.8 寸及以上 | 2  |      | 承办校提供                        |
| 9  | 服务器<br>CPU>=六核十二线程<br>内存>=16GB<br>硬盘>=300GB<br>网卡>=1Gb 以太网   | 2  |      | 承办校提供                        |
| 10 | 网络设备机柜<br>JZ-MITF-1.7M   | 1  | 神州数码 | 开放机柜, 配线架等                   |
| 11 | 网络布线工具箱<br>JZ-ONPTT-II   | 1  | 神州数码 | 工具箱含综合布线常用工具, 压线钳, 打线钳, 美工刀等 |

## (二) 软件技术平台

Windows 系统平台由服务器版和桌面版组成, 桌面版采用 Windows 10/11(中文版), 服务器版主要采用 Windows Server 2022(中文版); Linux 系统平台主要采用 Rocky8.6; 办公软件的版本为 WPS Office。

理论在线测试平台满足自动组卷, 现场评分功能。

每赛位具体软件参数如下所示:

| 序号 | 软件参数                        | 备注      |
|----|-----------------------------|---------|
| 1  | Windows 10 /11 中文专业版        | 承办校电脑自带 |
| 2  | Rocky8.6                    | 云实训平台镜像 |
| 3  | Windows Server 2022 中文数据中心版 | 云实训平台镜像 |
| 4  | WPS Pro 2022 专业试用版          | 赛场提供    |
| 5  | SecureCRT -SecureFX9 及以上    | 赛场提供    |
| 6  | kubernetes 的 rpm 包          | 赛场提供    |
| 7  | tomcat10 及以上                | 赛场提供    |
| 8  | oracle jdk-17 及以上           | 赛场提供    |
| 9  | VLC media player 播放器        | 赛场提供    |
| 10 | 理论在线测试软件                    | 厂家提供    |

## 十一、 成绩评定

### （一）评分原则

竞赛评分严格按照公平、公正、公开的原则，评分标准注重考察参赛选手以下三个方面的知识能力水平：

1. 网络搭建与安全部署、系统配置与应用的正确性、规范性和合理性。
2. 网络理论的理解性。
3. 团队风貌、职业素养、协作与沟通、组织与管理能力。

### （二）评分细则与知识点

| 评分细则与知识点 |         |              |    |
|----------|---------|--------------|----|
| 序号       | 具体内容    | 分值及评分细则      | 权重 |
| 1.       | 职业规范与素养 | 能整理赛位环境，科学专业 | 5% |

| 评分细则与知识点 |                               |                                    |         |      |
|----------|-------------------------------|------------------------------------|---------|------|
| 序号       | 具体内容                          | 分值及评分细则                            |         | 权重   |
|          |                               | 施工,团队合作默契,做好个人防护,恢复调试现场            |         |      |
| 2.       | 网络综合布线安装和施工                   | 完成设备连接,保证和测试物理连通性                  |         | 5%   |
| 3.       | 网络调试                          | 完成指定的交换、路由、防火墙和无线的配置               |         | 15%  |
| 4.       | 网络配置优化                        | 完成网络优化配置                           |         | 15%  |
| 5.       | 网络安全配置                        | 完成网络安全策略配置                         |         | 5%   |
| 6.       | 网络理论题                         | 完成网络理论题测试                          |         | 10%  |
| 7.       | 云平台部署                         | 能连接云平台,掌握使用云平台规划和分配资源、配置生成实例接入网络工作 |         | 20%  |
| 8.       | 操作系统配置常用服务<br>(Windows/Linux) | 能够熟练安装配置各类应用服务和数据库安装调试、服务器集群及虚拟化技术 | Windows | 10%  |
|          |                               |                                    | Linux   | 10%  |
| 9.       | 操作系统安全技术                      | 掌握操作系统方面安全技术配置                     |         | 5%   |
| 合计       |                               |                                    |         | 100分 |

### (三) 具体评分方法

1. 参赛队成绩评定采用结果评分。职业素养和综合布线为人工客观评判占比 10%分别由五名评分裁判依据评分标准独立评分取均值,其余 90%为系统客观评分。

2. 裁判组遵照大赛执委会要求成立,需要安排具备中高级职称

(高级职业资格证书/技能等级) 熟悉网络或操作系统技术的裁判 43 名, 包括裁判长、现场裁判、评分裁判、加密裁判。

| 序号 | 专业技术方向          | 知识能力要求                                       | 执裁、教学、工作经历  | 专业技术职称<br>(职业资格等级)       | 人数 |
|----|-----------------|--|---|--------------------------|----|
| 1  | 网络技术方向<br>(裁判长) | 全面掌握网络布线、网络调试、操作系统和虚拟化方面知识和技能                | 省级以上执裁和组织执裁经验<br>具有领导能力, 组织协调能力<br>5 年以上相关专业教学经验或相关行业工作经验 | 专业相关高级职称 (高级职业资格证书/技能等级) | 1  |
| 2  | 网络调试            | 能熟练应用网络知识理论, 完成网络布线和网络设备的安装调试工作。             | 省级以上执裁经验<br>5 年以上相关专业教学经验或相关行业工作经验                        | 专业相关中级职称 (高级职业资格证书/技能等级) | 8  |
| 3  | 操作系统            | 能熟练应用网络知识理论, 完成 Windows/Linux 服务器网络系统部署方面工作。 | 省级以上执裁经验<br>5 年以上相关专业教学经验或相关行业工作经验                        | 专业相关中级职称 (高级职业资格证书/技能等级) | 8  |
| 4  | 理工类专业<br>(加密裁判) | 能熟练运用电脑办公软件, 认真细致负责完成加密工作                    | 无, 有责任心, 与参赛队无利益关系  | 中级以上职称                   | 2  |

| 序号        | 专业技术方向 | 知识能力要求 | 执裁、教学、工作经历 | 专业技术职称<br>(职业资格等级) | 人数 |
|-----------|--------|--------|------------|--------------------|----|
| 裁判<br>总人数 | 19     |        |            |                    |    |

3. 整体评分工作中除职业素养和网络综合布线安装和施工环节外，均采取系统评判，成绩采用分步得分、累计总分的积分方式，按照网络设备和虚拟机的配置及测试结果文件维度分别计算得分，只记录团队分数，不计参赛选手个人得分；三部分分数合计为参赛队总分。

4. 在竞赛过程中，参赛选手如有不服从裁判判决、扰乱赛场秩序、舞弊等不文明行为的，由裁判长按照规定扣减相应分数，情节严重的取消比赛资格，比赛成绩记0分。

5. 为保障成绩评判的准确性，监督仲裁组对赛项总成绩排名前30%的所有参赛队伍的成绩进行复核；对其余成绩进行抽检复核，抽检覆盖率不低于15%。监督仲裁组需将复检中发现的错误以书面方式及时告知裁判长，由裁判长更正成绩并签字确认。若复核、抽检错误率超过5%，裁判组需对所有成绩进行复核。

6. 赛项成绩解密后，在赛项执委会指定的地点，以纸质形式向全体参赛队进行公布。成绩无异议后，在闭赛式上予以宣布。

7. 本赛项各参赛队最终成绩由承办单位信息员录入赛事管理系统。承办单位信息员对成绩数据审核后，将系统中录入的成绩导出打印，经赛项裁判长审核无误后签字。承办单位信息员将裁判长确

认的电子版赛项成绩信息上传系统，同时将裁判长签字的纸质打印成绩单报送大赛执委会。

8. 赛项结束后专家工作组根据裁判判分情况，分析参赛选手在比赛过程中对各个知识点、技术点的掌握程度，并将分析报告报备大赛执委会办公室，执委会办公室根据实际情况适时公布。

9. 赛项每个比赛环节裁判判分的原始材料和最终成绩等结果性材料经监督仲裁组人员和裁判长签字后装袋密封留档，并由赛项承办院校封存，委派专人妥善保管。

## 十二、 赛项设定

本赛项设参赛选手团体一、二、三等奖。以赛项实际参赛队(团体赛)总数为基数，一、二、三等奖获奖比例分别为 10%、20%、30%(小数点后四舍五入)。获得一等奖的参赛队(团体赛)的指导教师获“优秀指导教师奖”。

## 十三、 赛场预案

1. 竞赛过程中出现非选手原因设备掉电、故障等意外时，现场裁判需及时确认情况，安排技术支持人员进行处理，现场裁判登记详细情况，填写补时登记表，报裁判长批准后，可安排延长补足相应选手的比赛时间。

2. 预留 5%以上备用机位和充足备用 PC 及外部设备，当出现非选手原因故障时，经现场裁判认可，裁判长确认，由赛场技术支持人员予以及时更换。

3. 本赛项第二、三部分竞赛时为各参赛队独立作业，不涉及连接统一实时竞赛进程和评分相关服务器以致影响比赛成绩的情况发

生，如竞赛时某赛位参赛队出现意外境况不会影响其它赛位正常比赛，不会由此对成绩产生影响。第一部分为网络理论题在线测试，在线从题库按照题目难易程度和技术方向抽取部分赛题组成统一赛卷，题目顺序随机排列，采用主备双服务器保障比赛顺利进行。如遇个体意外，可以延时更换测试电脑继续比赛；如遇大面积意外，可以中止比赛，重新抽取赛题开始比赛。

4. 赛场双路供电，备用 UPS，设有应急医疗点，120 急救车和供电车场馆外等候。

5. 比赛期间发生大规模意外事故和安全问题，发现者应第一时间报告赛项执委会，赛项执委会应采取中止比赛、快速疏散人群等措施避免事态扩大，并第一时间报告赛区执委会。赛项出现重大安全问题可以停赛，是否停赛由赛区执委会决定。事后，赛区执委会应向大赛执委会报告详细情况。

## 十四、 赛项安全

赛事安全是技能竞赛一切工作顺利开展的先决条件，是赛事筹备和运行工作必须考虑的核心问题。赛项执委会采取切实有效措施保证大赛期间参赛选手、指导教师、裁判员、工作人员及观众的人身安全。

### （一）组织机构

1. 成立由赛项执委会主任为组长的赛项安全保障小组，成员包括承办院校主抓安全的校领导、学生工作处、后勤处、保卫处、合作企业技术工程师等相关人员。

2. 与地方行政、交通、司法、安全、消防、卫生、食品、质检



等相关部门建立协调机制，制定应急预案，及时处置突发事件，保证比赛安全进行。

## （二）赛项安全管理要求

1. 赛项合作企业提供的器材、设备应符合国家有关安全规定，并在比赛现场安排技术支持人员，保障赛项设备安全稳定。

2. 在竞赛工位张贴安全操作说明，并由裁判长在比赛开始前 10 分钟宣读安全操作说明。

3. 评判期间，对所有涉及相关人员进行封闭管理，直至比赛结束。所有涉及竞赛赛题的人员必须签署保密协议。

4. 赛题在具有相关印刷资质的印刷企业进行印刷，并于第一时间由安保人员送往承办校具有双锁保密室的保密铁柜内，由赛项执委会指定专人和保密室负责人共同负责保管。

5. 赛题领取人必须由专人在赛项监督人员的监督下于考前 30 分钟内到保密室领取试卷，并核对好数量，查验试卷的密封是否完整，做好移交工作。

6. 竞赛用的所有赛题、成绩评定过程材料等都要回收，并妥善保存在赛项承办院校。

7. 赛项所有专家裁判与参赛队住宿须在不同酒店。在竞赛当天进入赛场相关区域前，由竞赛执委会工作人员收缴专家裁判所有通信设备，直至评判结束，监督审核，成绩提交后再归还专家裁判。

8. 竞赛期间，除现场裁判外，其余裁判由竞赛执委会统一安排休息场所。在此期间，裁判人员不得随意出入，避免与参赛队代表取得联系。

### （三）比赛环境

1. 执委会须在赛前组织专人对比赛现场、住宿场所和交通保障进行考察，并对安全工作提出明确要求。赛场的布置，赛场内的器材、设备，应符合国家有关安全规定。如有必要，也可进行赛场仿真模拟测试，以发现可能出现的问题。承办单位赛前须按照执委会要求排除安全隐患。

2. 赛场周围要设立警戒线，要求所有参赛人员必须凭执委会印发的有效证件进入场地，防止无关人员进入发生意外事件。在具有危险性的操作环节，裁判员要严防选手出现错误操作。

3. 承办单位应提供保证应急预案实施的条件。对于比赛内容涉及高空作业、可能有坠物、大用电量、易发生火灾等情况的赛项，必须明确制度和预案，并配备急救人员与设施。

4. 严格控制与参赛无关的易燃易爆以及各类危险品进入比赛场地，不许随便携带书包进入赛场。

5. 配备先进的仪器，防止有人利用电磁波干扰比赛秩序。大赛现场需对赛场进行网络安全控制，以免场内外信息交互，充分体现大赛的严肃、公平和公正性。

6. 执委会须会同承办单位制定开放赛场和体验区的人员疏导方案。赛场环境中存在人员密集、车流人流交错的区域，除了设置齐全的指示标志外，须增加引导人员，并开辟备用通道。

7. 大赛期间，承办单位须在赛场管理的关键岗位，增加力量，建立安全管理日志。

8. 参赛选手、赛项裁判、工作人员严禁携带通讯摄录设备和未经许可的记录用具进入比赛区域；如确有需要，由赛项承办单位统一配置，统一管理。赛项可根据需要配置安检设备，对进入赛场重要区域的人员行安检，可在相关区域安放无线屏蔽设备。

#### （四）生活条件

1. 比赛期间，原则上由执委会统一安排参赛选手和指导教师食宿。承办单位须尊重少数民族的信仰及文化，根据国家相关的民族政策，安排好少数民族选手和教师的饮食起居。

2. 比赛期间安排的住宿地应具有宾馆/住宿经营许可资质。以学校宿舍作为住宿地的，大赛期间的住宿、卫生、饮食安全等由执委会和提供宿舍的学校共同负责。

3. 大赛期间有组织的参观和观摩活动的交通安全由执委会负责。执委会和承办单位须保证比赛期间选手、指导教师和裁判员、工作人员的交通安全。

4. 各赛项的安全管理，除了可以采取必要的安全隔离措施外，应严格遵守国家相关法律法规，保护个人隐私和人身自由。

#### （五）组队责任

1. 各学校组织代表队时，须安排为参赛选手购买大赛期间的人身意外伤害保险。

2. 各学校代表队组成后，须制定相关管理制度，并对所有选手、指导教师进行安全教育。

3. 各参赛队伍须加强对参与比赛人员的安全管理，实现与赛场

安全管理的对接。

#### （六）处罚措施

1. 因参赛队伍原因造成重大安全事故的，取消其获奖资格。
2. 参赛队伍有发生重大安全事故隐患，经赛场工作人员提示、警告无效的，可取消其继续比赛的资格。
3. 赛事工作人员违规的，按照相应的制度追究责任。情节恶劣并造成重大安全事故的，由司法机关追究相应法律责任。

### 十五、 竞赛须知

#### （一） 参赛队须知

1. 参赛队应该参加赛项承办单位组织的开闭幕式等各项赛事活动。
2. 在赛事期间，领队及参赛队其他成员不得私自接触裁判，凡发现有弄虚作假者，取消其参赛资格，成绩无效。
3. 所有参赛人员须按照赛项规程要求按时完成赛项评价工作。
4. 对于有碍比赛公正和比赛正常进行的参赛队，视其情节轻重，按照相关规定给予警告、取消比赛成绩、通报批评等处理。
5. 由省、自治区、直辖市、计划单列市、新疆生产建设兵团教育行政部门确定赛项领队 1 人，赛项领队应该由参赛院校中层以上管理人员或教育行政部门人员担任，熟悉赛项流程，具备管理与组织协调能力。
6. 参赛队领队应按时参加赛前领队会议，不得无故缺席。
7. 参赛队领队负责组织各自参赛队参加各项赛事活动。

8. 参赛队领队应积极做好各自参赛队的服务工作，协调各参赛队与赛项组织机构、承办院校的对接。

9. 参赛队认为存在不符合竞赛规定的设备、工具、软件，有失公正的评判、奖励，以及工作人员的违规行为等情况时，须由领队向赛项监督仲裁组提交书面申诉材料。各参赛队领队应带头服从和执行申诉的最终仲裁结果，并要求指导教师、选手服从和执行。

## （二）指导教师须知

1. 指导教师应该根据专业教学计划和赛项规程合理制定训练方案，认真指导选手训练，培养选手的综合职业能力和良好的职业素养，克服功利化思想，避免为赛而学、以赛代学。

2. 指导老师应及时查看大赛专用网页有关赛项的通知和内容，认真研究和掌握本赛项竞赛的规程、技术规范和赛场要求，指导选手做好赛前的一切技术准备和竞赛准备。

3. 指导教师应该根据赛项规程要求做好参赛选手保险办理工作，并积极做好选手的安全教育。

4. 指导教师参加赛项观摩等活动，不得违反赛项规定进入赛场，干扰比赛正常进行。

## （三）参赛选手须知

1. 参赛选手应按有关要求如实填报个人信息，否则取消竞赛资格。

2. 参赛选手凭统一印制的参赛证参加竞赛。

3. 参赛选手应认真学习领会本次竞赛相关文件，自觉遵守大赛

纪律，服从指挥，听从安排，文明参赛。

4. 参赛选手请勿携带与竞赛无关的电子设备、通讯设备及其他资料与用品进入赛场。

5. 参赛选手应按照规定时间抵达赛场，凭参赛证、学生证复印件和身份证复印件检录，按要求入场，不得迟到早退，遵守比赛纪律，以整齐的仪容仪表和良好的精神风貌参加比赛。

6. 参赛选手应增强角色意识，科学合理分工与合作。

7. 参赛选手应按有关要求在指定位置就坐，在比赛开始前10分钟，认真阅读《比赛任务书》，须在确认竞赛内容和现场设备等无误后在裁判长宣布比赛开始后打开显示器参与竞赛，如果违规行为：诸如打开显示器、制作线缆等任何操作，经裁判警告后仍无效，将酌情扣分，情节严重的经裁判长批准后将立即取消其参赛资格，由此引发的后续问题参赛队全部承担。

8. 参赛选手必须在指定区域，按规范要求安全操作竞赛设备，严格遵守比赛纪律。如果违反，经裁判警告后仍无效，将酌情扣分，情节严重的终止其比赛。一旦出现较严重的安全事故，经裁判长批准后将立即取消其参赛资格。

9. 在竞赛过程中，确因计算机或设备软件或硬件故障，致使操作无法继续的，经赛项裁判长确认，予以启用备用计算机或设备，由此耽误的比赛时间将予以补时。经现场技术人员、裁判和裁判长确认，如因个人操作导致设备系统故障，不予以补时处理。

10. 竞赛时间终了，选手应全体起立，关闭显示器，结束操作。将资料和工具整齐摆放在操作平台上，经与裁判签字确认，工作人

员清点后可离开赛场，离开赛场时不得带走任何资料。

11. 在竞赛期间，未经赛项执委会批准，参赛选手不得接受其他单位和个人进行的与竞赛内容相关的采访。参赛选手不得将竞赛的相关信息私自公布。

#### （四）工作人员须知

1. 树立服务观念，一切为选手着想，以高度负责的精神、严肃认真的态度和严谨细致的作风，在赛项执委会的领导下，按照各自职责分工和要求认真做好岗位工作。

2. 所有工作人员必须佩带证件，忠于职守，秉公办理，保守秘密。

3. 注意文明礼貌，保持良好形象，熟悉赛项指南。

4. 自觉遵守赛项纪律和规则，服从调配和分工，确保竞赛工作的顺利进行。

5. 提前 30 分钟到达赛场，严守工作岗位，不迟到，不早退，不无故离岗，特殊情况需向工作组组长请假。

6. 熟悉竞赛规程，严格按照工作程序和有关规定办事，遇突发事件，按照应急预案，组织指挥人员疏散，确保人员安全。

7. 工作人员在竞赛中若有舞弊行为，立即撤销其工作资格，并严肃处理。

8. 保持通讯畅通，服从统一领导，严格遵守竞赛纪律，加强协作配合，提高工作效率。

## 十六、 申诉与仲裁

各参赛队对不符合大赛和赛项规程规定的仪器、设备、工装、材料、物件、计算机软硬件、竞赛使用工具、用品，竞赛执裁、赛场管理，以及工作人员的不规范行为等，可向赛项监督仲裁组提出申诉。申诉主体为参赛队领队。参赛队领队可在比赛结束后（选手赛场比赛内容全部完成）2小时之内向监督仲裁组提出书面申诉。

书面申诉应对申诉事件的现象、发生时间、涉及人员、申诉依据等进行充分、实事求是的叙述，并由领队亲笔签名。非书面申诉不予受理。

赛项监督仲裁工作组在接到申诉报告后的2小时内组织复议，并及时将复议结果以书面形式告知申诉方。申诉方对复议结果仍有异议，可由领队向赛区仲裁委员会提出申诉。赛区仲裁委员会的仲裁结果为最终结果。

仲裁结果由申诉人签收，不能代收，如在约定时间和地点申诉人离开，视为自行放弃申诉。

申诉方可随时提出放弃申诉，不得以任何理由采取过激行为扰乱赛场秩序。

## 十七、 竞赛观摩

本赛项提供公开观摩区进行公开观摩。

参加观摩人员应遵守竞赛制度和规程，按照赛项执委会有序组织参加赛项观摩等活动，不得违反赛项规定进入赛场，干扰比赛正常进行，观摩时需按照沿指定路线、在指定时间和规定区域内到现场观赛。



## 十八、 竞赛直播

赛项全过程、全方位安排现场直播，并设直播观摩区让所有参赛师生和社会人员观看比赛。

本赛项赛前对赛题印制、设备安装调试、软件安装等关键环节进行实况摄录。

## 十九、 资源转化

依照有关要求，赛项资源转方案按要求与规程同时公布；于赛后 30 日内向大赛执委会办公室提交资源转化实施方案，在赛后三个月内完成新资源的补充与完善，半年内完成全部资源的转化工作。

### （一）竞赛过程中获得的主要资源

1. 竞赛样题、赛题库；
2. 竞赛赛题的评分标准；
3. 考核环境描述；
4. 竞赛过程音视频记录；
5. 裁判、专家点评和技术分析报告；
6. 优秀选手、指导教师访谈。

### （二）资源转化基本方案与呈现形式

资源转化成果按照行业标准、契合课程标准、突出技能特色、展现竞赛优势，形成满足职业教育教学需求、体现先进教学模式、反映职业教育先进水平的共享性职业教育教学资源。资源转化成果包含基本资源和拓展资源，充分体现本赛项技能考核特点：

资源转化成果应包含基本资源和拓展资源。

#### 1. 基本资源

基本资源按照风采展示、技能概要、教学资源三大模块设置。

(1) 风采展示。赛后制作时长 15 分钟左右的赛项宣传片，以及时长 10 分钟左右的获奖代表队（选手）的风采展示片。供专业媒体进行宣传播放。

(2) 技能概要。包括技能介绍、技能操作要点、评价指标等。

(3) 教学资源。教学资源充分涵盖赛项内容。包括教学方案、训练指导、作业/任务、实验/实训/实习资源等，其呈现形式主要是演示文稿、图片、操作流程演示视频、动画及相关微课程、微资源等。

## 2. 拓展资源

拓展资源是指反映技能特色、可应用于各教学与训练环节、支持技能教学和学习过程的较为成熟的多样性辅助资源。

### (三) 资源的技术标准

资源转化成果以文本文档、演示文稿、视频文件、Flash 文件、图形/图像素材和网页型资源等。

### (四) 资源的提交方式与版权

赛项资源转化成果的版权由技能大赛执委会和赛项执委会共享。

### (五) 资源的使用与管理

资源转化成果的使用与管理由大赛执委会统一使用与管理，会同赛项承办单位、赛项有关专家，联系出版社编辑出版有关赛项实训教材等精品资源。

(六) 资源转化项目工作进程表

| 资源名称   |      | 表现形式        | 资源数量 | 资源要求  | 完成时间         | 实施人员    |               |
|--------|------|-------------|------|-------|--------------|---------|---------------|
| 基本资源   | 风采展示 | 宣传片         | 视频   | 1     | 15 分钟以上      | 赛后 5 日  | 承办校           |
|        |      | 风采展示片       | 视频   | 1     | 10 分钟以上      | 赛后 5 日  | 承办校           |
|        | 技能概要 | 技能介绍        | 文本   | 1     | 补充完善         | 赛后 60 日 | 专家组           |
|        |      | 训练大纲        | 文本   | 1     | 补充完善         | 赛后 60 日 | 专家组           |
|        |      | 评价指标        | 文本   | 1     | 补充完善         | 赛后 60 日 | 专家组           |
|        | 教学资源 | 专业教材        | 教材   | 1 本以上 | 补充完善<br>定期再版 | 赛后 90 日 | 专家组<br>技术支持单位 |
|        |      | 技能训练<br>指导书 | 教材   | 1 本以上 | 补充完善<br>定期再版 | 赛后 90 日 | 专家组<br>技术支持单位 |
|        | 仿真微课 |             | 资源库  | 1 套   | 微课平台<br>补充完善 | 赛后 90 日 | 专家组<br>技术支持单位 |
| 优秀选手访谈 |      | 视频          | 1    | 当年赛事  | 赛后 90 日      | 承办校     |               |

赛后还需加强师资队伍建设，促进资源转化能够在教学中有效应用。

| 序号 | 活动名称      | 计划时间   | 备注 |
|----|-----------|--------|----|
| 1  | 研讨会第 1 期  | 当年 7 月 |    |
| 2  | 师资培训第 1 期 | 当年 7 月 |    |
| 3  | 师资培训第 2 期 | 当年 8 月 |    |
| 4  | 研讨会第 2 期  | 当年 8 月 |    |

### （七）资源转化说明

1. 计算机网络技术专业系列教材补充完善。
2. 网络搭建与应用赛项技能训练指导书。系统梳理计算机网络技术专业的岗位需求、核心知识点和能力点及历年竞赛考核内容与评分要点。
3. 仿真实训微课的制作。在 2014 年搭建的“云微课平台”和“在线交互式仿真实训课件”的基础上补充完善新资源。

二十、 附件：《**2022**年全国职业技能大赛（中职组）网络搭建与应用赛项样卷》（满分 **1000** 分）

**2022 年全国职业院校技能大赛  
（中职组）网络搭建与应用赛项  
样卷**

2022 年（中职组）网络搭建与应用赛项专家组

2021 年 12 月 3 日

## 竞赛说明

### 一、 竞赛内容分布

本赛卷共分七项，其中：

第一项：职业规范与素养 （50 分）

第二项：网络布线与基础连接（50 分）

—————以下为（350 分）—————

第三项：交换配置与调试

第四项：路由配置与调试

第五项：无线网络配置

第六项：安全策略配置

第七项：业务选路与组播配置

### 二、 竞赛注意事项

1. 禁止携带和使用移动存储设备、计算器、通信工具及参考资料。
2. 请根据大赛所提供的比赛环境，检查所列的硬件设备、软件及文档清单、材料清单是否齐全，计算机设备是否能正常使用。
3. 请参赛选手仔细阅读赛卷，按照要求完成各项操作。
4. 操作过程中，需要及时保存配置命令。
5. 比赛结束后，所有设备保持运行状态，评判以最后的硬件连接和提交文档为最终结果。
6. 比赛完成后，禁止将比赛所用的所有物品（包括赛卷）带离赛场。
7. 禁止在纸质资料、比赛设备和电脑桌上作任何与竞赛无关的标记，如违反规定，可视为 0 分。

8. 与比赛相关的软件和《网络搭建及安全部署竞赛结果提交指南》存放在物理机的 D:\soft 文件夹中。

9. 请在物理机 PC1 桌面上新建“XXX”文件夹作为“选手目录”，用以保存按照《网络搭建及安全部署竞赛结果提交指南》要求自动生成的全部结果文档。（XXX 为赛位号。举例：1 号赛位，文件夹名称为“001”）**重要提示：选手目录如缺少文档，相应分值计为 0 分。**

### 三、 竞赛说明

1. 请根据物理机“D:\soft\网络搭建及安全部署竞赛结果提交指南.docx”的要求生成文档，将生成的文档复制到选手目录。

2. 收集防火墙信息时，需要先调整 SecureCRT 软件字符编号为：UTF-8，否则收集的命令行中文信息会显示乱码。

## 竞赛题目

### ● 项目简介:

某集团原在北京建立了总公司，后在成都建立了分公司，又在广东设立了一个办事处。集团设有营销、产品、法务、财务、人力 5 个部门，统一进行 IP 及业务资源的规划和分配，全网采用 OSPF 和 BGP 路由协议进行互联互通。

春回大地，万象更新，站在“两个一百年”历史的交汇点，上半年公司规模依然保持快速发展，业务数据量和公司访问量增长巨大，努力开创新局面，以高质量业绩向党献礼。为了更好管理数据，提供服务，集团决定在北京建立两个数据中心及业务服务平台、在贵州建立异地灾备数据中心，以达到快速、可靠交换数据，以及增强业务部署弹性的目的，初步完成向两地三中心整体战略架构演进，更好的服务于公司客户。

集团、分公司及广东办事处的网络结构详见网络拓扑图。

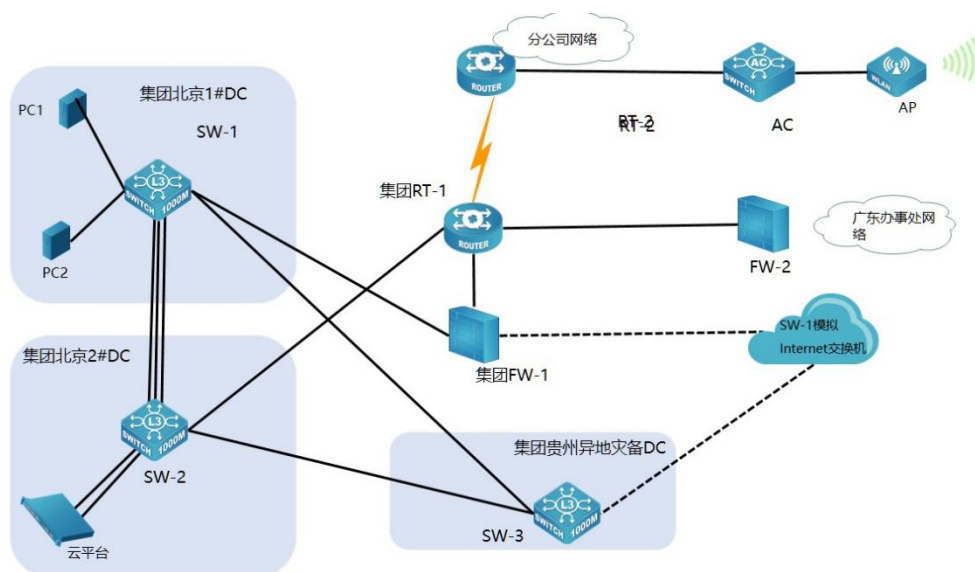
两台交换机分别作为集团北京两个 DC 的核心交换机编号分别为 SW-1 和 SW-2；又新采购一台交换机编号为 SW-3，作为集团灾备 DC 的核心交换机；两台防火墙 FW-1 和 FW-2 分别作为集团、广东办事处的防火墙；一台路由器编号为 RT-1，作为集团的核心路由器；另一台路由器编号为 RT-2，作为分公司的路由器；一台有线无线智能一体化控制器作为分公司的 AC，与高性能企业级 AP 配合实现分公司无线覆盖。

**请注意：**在此典型互联网应用网络架构中，作为 IT 网络系统管理及运维人员，请根据拓扑构建完整的系统环境，使整体网络架构具有良好的稳定性、安全性、可扩展性。请完成所有服务配置后，



从客户端进行测试，确保能正常访问到相应应用。

● 网络拓扑:



● 表 1-网络设备连接表

| A 设备连接至 B 设备         |                       |                      |                        |
|----------------------|-----------------------|----------------------|------------------------|
| 设备名称                 | 接口                    | 设备名称                 | 接口                     |
| SW-1 模拟 Internet 交换机 | E1/0/18               | SW-3                 | E1/0/18                |
| FW-1                 | E0/3                  | SW-1 模拟 Internet 交换机 | E1/0/19                |
| FW-1                 | E0/1                  | SW-1                 | E1/0/22                |
| SW-1                 | E1/0/23               | SW-3                 | E1/0/22                |
| SW-1                 | E1/0/24(实现三层 IP 业务承载) | SW-2                 | E1/0/24 (实现三层 IP 业务承载) |
| SW-1                 | E1/0/27(实现 VPN 业务承载)  | SW-2                 | E1/0/27(实现 VPN 业务承载)   |
| SW-1                 | E1/0/28(实现二层业务承载)     | SW-2                 | E1/0/28(实现二层业务承载)      |

| A 设备连接至 B 设备 |         |                 |         |
|--------------|---------|-----------------|---------|
| 设备名称         | 接口      | 设备名称            | 接口      |
| SW-2         | E1/0/22 | SW-3            | E1/0/23 |
| RT-1         | G0/0    | FW-1            | E0/2    |
| RT-1         | G0/1    | SW-2            | E1/0/23 |
| RT-1         | G0/2    | FW-2            | E0/1    |
| RT-1         | S1/0    | RT-2            | S1/1    |
| RT-1         | S1/1    | RT-2            | S1/0    |
| RT-2         | G0/0    | AC              | E1/0/24 |
| SW-1         | E1/0/1  | PC1             | NIC     |
| SW-1         | E1/0/2  | PC2             | NIC     |
| AC           | E1/0/10 | AP              |         |
| AC           | E1/0/1  | PC2<br>(临时组播测试) | NIC     |

● 表 2-网络设备 IP 地址分配表

| 设备  | 设备名称 | 设备接口                                   | IP 地址   |
|-----|------|--|---|
| 路由器 | RT-1 | Loopback1<br>(ospfv2、ospfv3、bgp<br>使用) | 10. 50. 255. 6/32<br>2001:10:50:255::6/128<br>(集团内使用) |
|     |      | Loopback2                              | 10. 50. 255. 7/32<br>(集团与广东办事处互联使<br>用)               |
|     |      | G0/0                                   | 10. 50. 254. 18/30                                    |
|     |      | G0/1                                   | 10. 50. 254. 21/30<br>2001:10:50:254::6/127           |
|     |      | G0/2                                   | 10. 50. 254. 25/30                                    |
|     |      | S1/0                                   | 10. 50. 254. 29/30<br>2001:10:50:254::8/127           |
|     |      | S1/1                                   | 10. 50. 254. 33/30<br>2001:10:50:254::A/127           |
|     | RT-2 | G0/0. 100                              | 172. 16. 100. 254/24                                  |
|     |      | G0/0. 200                              | 172. 16. 200. 254/24<br>2001:172:16:200::254/64       |
|     |      | S1/1                                   | 10. 50. 254. 30/30<br>2001:10:50:254::9/127           |

| 设备    | 设备名称                 | 设备接口                          | IP 地址                                    |
|-------|----------------------|-------------------------------|--|
|       |                      | S1/0                          | 10.50.254.34/30<br>2001:10:50:254::B/127 |
| 三层交换机 | SW-1                 | Loopback 1<br>(ospfv2、bgp 使用) | 10.50.255.1/32                           |
|       |                      | Loopback 2<br>(ospfv3 使用)     | 10.50.255.2/32<br>2001:10:50:255::2/128  |
|       |                      | VLAN10 SVI                    | 10.50.11.254/24                          |
|       |                      | VLAN20 SVI                    | 10.50.12.254/24<br>2001:10:50:12::254/64 |
|       |                      | VLAN30 SVI                    | 10.50.13.254/24<br>2001:10:50:13::254/64 |
|       |                      | VLAN40 SVI                    | 10.50.14.254/24                          |
|       |                      | VLAN50 SVI                    | 10.50.15.254/24<br>2001:10:50:15::254/64 |
|       |                      | VLAN1000 SVI                  | 10.50.254.14/30                          |
|       |                      | VLAN1001 SVI                  | 10.50.254.6/30<br>2001:10:50:254::3/127  |
|       |                      | VLAN4093 SVI                  | 10.50.254.1/30<br>(实现 VPN 业务承载)          |
|       |                      | VLAN4094 SVI                  | 10.50.254.1/30<br>2001:10:50:254::/127   |
|       | SW-1 模拟 Internet 交换机 | VLAN4000 SVI                  | 202.50.100.1/30                          |
|       |                      | VLAN4001 SVI                  | 202.50.100.5/30                          |
|       | SW-2                 | Loopback 1<br>(ospfv2、bgp 使用) | 10.50.255.3/32                           |
|       |                      | Loopback 2<br>(ospfv3 使用)     | 10.50.255.4/32<br>2001:10:50:255::4/128  |
|       |                      | VLAN10 SVI                    | 10.50.21.254/24                          |
|       |                      | VLAN20 SVI                    | 10.50.22.254/24<br>2001:10:50:22::254/64 |
|       |                      | VLAN30 SVI                    | 10.50.23.254/24<br>2001:10:50:23::254/64 |
|       |                      | VLAN40 SVI                    | 10.50.24.254/24                          |
|       |                      | VLAN50 SVI                    | 10.50.25.254/24<br>2001:10:50:25::254/64 |

| 设备   | 设备名称                       | 设备接口                          | IP 地址                                    |
|------|----------------------------|-------------------------------|--|
|      |                            | VLAN1000 SVI                  | 10.50.254.10/30<br>2001:10:50:254::5/127 |
|      |                            | VLAN1001 SVI                  | 10.50.254.22/30<br>2001:10:50:254::7/127 |
|      |                            | VLAN4093 SVI                  | 10.50.254.2/30<br>(实现 VPN 业务承载)          |
|      |                            | VLAN4094 SVI                  | 10.50.254.2/30<br>2001:10:50:254::1/127  |
|      | SW-3                       | Loopback 1<br>(ospfv2、bgp 使用) | 10.50.255.8/32                           |
|      |                            | Loopback 2<br>(ospfv3 使用)     | 10.50.255.9/32<br>2001:10:50:255::9/128  |
|      |                            | VLAN10 SVI                    | 10.50.31.254/24                          |
|      |                            | VLAN20 SVI                    | 10.50.32.254/24<br>2001:10:50:32::254/64 |
|      |                            | VLAN30 SVI                    | 10.50.33.254/24<br>2001:10:50:33::254/64 |
|      |                            | VLAN50 SVI                    | 10.50.35.254/24<br>2001:10:50:35::254/64 |
|      |                            | VLAN1000 SVI                  | 10.50.254.5/30<br>2001:10:50:254::2/127  |
|      |                            | VLAN1001 SVI                  | 10.50.254.9/30<br>2001:10:50:254::4/127  |
|      | SW-3 模拟<br>Internet<br>交换机 | VLAN4000 SVI                  | 202.50.100.2/30                          |
|      |                            | Loopback100                   | 202.50.100.100/32                        |
|      | 防火墙                        | FW-1                          | Loopback1                                |
| E0/1 |                            |                               | 10.50.254.13/30<br>(trust 安全域)           |
| E0/2 |                            |                               | 10.50.254.17/30<br>(trust 安全域)           |
| E0/3 |                            |                               | 202.50.100.6/30<br>(untrust 安全域)         |
| FW-2 |                            | Loopback1                     | 10.50.255.10/32<br>(trust 安全域)           |

## 2022 年全国职业院校技能大赛（中职组）网络搭建与应用赛项样卷

| 设备 | 设备名称 | 设备接口                 | IP 地址                              |
|----|------|----------------------|------------------------------------|
|    |      | E0/1                 | 10. 50. 254. 26/30<br>(dmz 安全域)    |
|    |      | E0/2. 10<br>(营销网段业务) | 172. 16. 10. 254/24<br>(trust 安全域) |
|    |      | E0/2. 20<br>(产品网段业务) | 172. 16. 20. 254/24<br>(trust 安全域) |

# 2022 年全国职业院校技能大赛 （中职组）网络搭建与应用赛项 样卷

## 第一部分 网络理论题在线测试

竞赛总分      100 分

竞赛时长      1 小时

2022 年（中职组）网络搭建与应用赛项专家组

2021 年 12 月 3 日

# 2022 年全国职业院校技能大赛 （中职组）网络搭建与应用赛项 样卷

## 第一部分 网络搭建及安全部署

竞赛总分 450 分

竞赛时长 3 小时

2022 年（中职组）网络搭建与应用赛项专家组

2021 年 12 月 3 日

## 一、职业规范与素养（50 分）

1. 整理赛位，工具、设备归位，保持赛后整洁有序。
2. 无因选手原因导致设备损坏。
3. 恢复调试现场，保证网络和系统安全运行。

## 二、网络布线与基础连接（50 分）

右侧布线面板立面示意图



左侧布线面板立面示意图



### 【说明】

1. 机柜左侧布线面板编号 101；机柜右侧布线面板编号 102。
2. 面对信息底盒方向左侧为 1 端口、右侧为 2 端口。所有配线架、模块按照 568B 标准端接。
3. 主配线区配线点与工作区配线点连线对应关系如下表所示。

PC1、PC2 配线点连线对应关系表

| 序号 | 信息点编号       | 配线架编号 | 底盒编号 | 信息点编号 | 配线架端口编号 |
|----|-------------|-------|------|-------|---------|
| 1  | W1-02-101-1 | W1    | 101  | 2     | 02      |
| 2  | W1-06-102-1 | W1    | 102  | 1     | 06      |

### （一）铺设线缆并端接

1. 截取 2 根适当长度的双绞线，两端制作标签，穿过 PVC 线槽或线管。双绞线在机柜内部进行合理布线，并且通过扎带合理固定。



2. 将 2 根双绞线的一端，根据“PC1、PC2 配线点连线对应关系表”的要求，端接在配线架的相应端口上。

3. 将 2 根双绞线的另一端，根据“PC1、PC2 配线点连线对应关系表”的要求，端接上 RJ45 模块，并且安装上信息点面板，并标注标签。

## （二）跳线制作与测试

1. 再截取 2 根当长度的双绞线，两端制作标签，根据“PC1、PC2 配线点连线对应关系表”的要求，链接网络信息点和相应计算机，端接水晶头，制作网络跳线，所有网络跳线要求按 568B 标准制作。

2. 根据网络拓扑要求，截取适当长度和数量的双绞线，端接水晶头，制作网络跳线，根据题目要求，插入相应设备的相关端口上；（包括设备与设备之间、设备与配线架之间）；

3. 实现 PC、信息点面板、配线架、设备之间的连通；（提示：可利用机柜上自带的设备进行通断测试）。

4. 按照“PC1、PC2 配线点连线对应关系表”连接机柜两侧底盒端口。

### 三、 交换配置与调试

(一) 为了减少广播，需要根据题目要求规划并配置 VLAN。

(二) 要求配置合理，所有链路上不允许不必要 VLAN 的数据流通过。核心交换机 SW-1 和核心交换机 SW-2 之间实现二层业务承载的裸光缆通道目前暂时只允许 VLAN10、VLAN20、VLAN30、VLAN40、VLAN50 通过，禁止配置 VLAN 及接口的描述信息。根据下述信息及表，在交换机上完成 VLAN 配置和端口分配。

| 设备   | VLAN 编号 | 端口        | 说明（非 VLAN 描述信息） |
|------|---------|-----------|-----------------|
| SW-1 | VLAN10  | E1/0/1-2  | 营销 1 段          |
|      | VLAN20  | E1/0/3-4  | 产品 1 段          |
|      | VLAN30  | E1/0/5-6  | 法务 1 段          |
|      | VLAN40  | E1/0/7-8  | 财务 1 段          |
|      | VLAN50  | E1/0/9-10 | 人力 1 段          |
| SW-2 | VLAN10  | E1/0/1-2  | 营销 2 段          |
|      | VLAN20  | E1/0/3-4  | 产品 2 段          |
|      | VLAN30  | E1/0/5-6  | 法务 2 段          |
|      | VLAN40  | E1/0/7-8  | 财务 2 段          |
|      | VLAN50  | E1/0/9-10 | 人力 2 段          |
| SW-3 | VLAN10  | E1/0/1-2  | 营销 3 段          |
|      | VLAN20  | E1/0/3-4  | 产品 3 段          |
|      | VLAN30  | E1/0/5-6  | 法务 3 段          |
|      | VLAN50  | E1/0/9-10 | 人力 3 段          |

(三) 核心交换机 SW-1 和核心交换机 SW-2 之间线路租用运营商三条裸光缆通道实现两个 DC 之间互通，一条裸光缆通道实现三层 IP 业务承载、一条裸光缆通道实现 VPN 业务承载、一条裸光缆通道实现二层业务承载。核心交换机 SW-1 与核心交换机 SW-3 之间、核心交换机 SW-2 与核心交换机 SW-3 之间租用运营商 OTN 波分链路实现互通。具体要求如下：

1. 为了节约集团成本，设计实现 VPN 业务承载的裸光缆通道带

宽只有 10Mbps，后续再根据业务使用情况考虑是否扩容；使用相关技术分别实现集团财务 1 段、财务 2 段业务路由表与集团其它业务网段路由表隔离，财务业务位于 VPN 实例名称 CW 内。

2. 配置实现三层 IP 业务承载的裸光缆通道最大传输单元为 1700Bytes，满足后续集团双 DC VXLAN、EVPN 等新技术应用。

3. 目前设计实现二层业务承载的只有一条裸光缆通道，随着集团 1#DC 服务器数量快速扩容，预计未来 2-3 年集团 1#DC 与 2#DC 间服务器大二层流量会呈现爆发式增长，配置相关技术，方便后续链路扩容与冗余备份，编号为 1。

4. 配置核心交换机 SW-1、SW-2、SW-3 采用源、目的 IP 进行实现流量负载分担。

5. 核心交换机 SW-3 针对每个业务 VLAN 的第一个接口配置 Loopback 命令，模拟接口 UP，方便后续业务验证与测试。

(四) 核心交换机 SW-1 和核心交换机 SW-2 针对营销业务网段的每个物理接口限制收、发数据占用的带宽分别为 100Mbps、90Mbps；针对产品业务网段的每个物理接口限制所有报文最大收包速率为 100packets/s，如果超过了设置交换机端口的报文最大收包速率则关闭此端口，10 分钟后再恢复此端口，来保证交换机对其他业务的正常处理。

(五) 要求禁止配置访问控制列表，实现核心交换机 SW-3 法务业务对应的物理端口间二层流量无法互通；针对 SW-3 人力业务配置相关特性，每个端口只允许的最大安全 MAC 地址数为 1，当超过设定 MAC 地址数量的最大值，不学习新的 MAC、丢弃数据包、发 snmp trap、同时在 syslog 日志中记录，端口的老化定时器到期后，在老化周期中没有流量的部分表项老化，有流量的部分依旧保留；

配置相关特性实现报文上送设备 CPU 的前端整体上对攻击报文进行拦截，开启日志记录功能，采样周期 10s 一次，恢复周期为 2 分钟，从而保障 CPU 稳定运行。

(六) 核心交换机 SW-1、SW-2、SW-3 分别配置简单网络管理协议，计划启用 V3 版本，V3 版本在安全性方面做了极大的扩充。配置引擎号分别为 62001、62002、62003；创建认证用户为 NEA2022，采用 3des 算法进行加密，密钥为：NEA20222022，哈希算法为 SHA，密钥为：NEA20222022；加入组 NEA，采用最高安全级别；配置组的读、写视图分别为：NEA2022\_R、NEA2022\_W；当设备有异常时，需要使用本地的环回地址 Loopback2 发送 Trap 消息至集团网管服务器 10.50.15.120、2001:10:50:15::120，采用最高安全级别；当人力部门对应的用户接口发生 UP/DOWN 事件时禁止发送 trap 消息至上述集团网管服务器。

(七) 使用相关技术将核心交换机 SW-1、核心交换机 SW-3 模拟为 Internet 交换机，实现与集团其它业务网段路由表隔离，Internet 路由表位于 VPN 实例名称 Internet 内。

(八) 配置相关功能，使核心交换机 SW-1、核心交换机 SW-2、核心交换机 SW-3 设备能够在网络中相互发现并交互各自的系统及配置信息，以供管理员查询两端接口对应关系及判断链路的通信状况；配置所有使能此功能的端口发送更新报文的时间间隔为 1 分钟、更新报文所携带的老化时间为 5 分钟，配置租用运营商三条裸光缆通道相关端口使能 Trap 功能，Trap 报文发送间隔为 1 分钟。

## 四、路由配置与调试

（一）规划集团内部、集团与广东办事处之间使用 OSPF 协议，集团内使用进程号为 1，集团与广东办事处间使用进程号为 2，具体要求如下：

1. 核心交换机 SW-1 与 FW-1 之间、核心路由器 RT-1 与 FW-1 之间、核心路由器 RT-1 与 SW-2 之间、SW-1 与 SW-2 之间、SW-1 与 SW-3、SW-2 与 SW-3 均属于骨干区域；RT-1 与 FW-2 之间属于普通区域，区域号为 20。

2. 调整 OSPF 进程号 1 所有接口发送 Hello 包的时间间隔为 5 秒，如果接口在 3 倍时间内都没有收到对方的 Hello 报文，则认为对端邻居失效。

3. RT-1、SW-1、SW-2、SW-3、FW-1、FW-2 分别发布自己的环回地址路由；SW-1、SW-2、SW-3 只允许发布营销网段业务路由；FW-2 分别发布自身营销、产品网段业务路由。

4. 核心交换机 SW-1、SW-2、SW-3 OSPF 进程 1 的路由表中业务网段路由只允许学习到 FW-1 通告的 TYPE1 类型的缺省路由、集团营销业务网段路由、FW-2 环回地址与营销业务网段路由；由于 FW-2 路由条目支持数量有限，禁止学习到集团、分公司的所有互联地址与业务路由。

（二）规划核心交换机 SW-1 与 SW-2 之间、SW-1 与 SW-3 之间、SW-2 与 SW-3、SW-2 与 RT-1 之间使用 OSPFv3 协议，均属于骨干区域，发布相应环回地址，禁止发布业务路由；SW-1 与 SW-2 之间通过两端三层 IP 业务承载的裸光缆通道进行互联互通。

（三）为了方便业务灵活调度，同时还规划集团北京两个 DC 与

集团灾备 DC 之间、集团与分公司之间使用 BGP 协议，集团北京两个 DC 使用的 AS 号为 62022、集团灾备 DC 使用的 AS 号为 62022、分公司使用的 AS 号为 62023，具体要求如下：

1. 核心交换机 SW-1 与 SW-2 之间、SW-1 与 RT-1 之间、SW-2 与 RT-1 之间通过 OSPFv2 环回地址建立 IBGP 邻居，SW-1 与 SW-3 之间、SW-2 与 SW-3 之间、核心路由器 RT-1 与分公司路由器 RT-2 之间通过互联地址建立 EBGP 邻居。

2. 使用 BGP 协议实现集团 DC 之间 IPV6 业务、集团与分公司之间 IPV6 业务、北京 DC 之间财务业务互联互通，满足集团 DC 之间、集团与分公司之间 IPV6 及北京 DC 之间财务业务发展的需要；其中要求 SW-1、SW-2、SW-3 之间实现 DC 间 IPV6 业务互联互通需使用环回地址建立 BGP 邻居；集团与分公司之间 IPV6 业务互联互通要求 SW-1、SW-2 与 RT-1 使用环回地址建立 BGP 邻居、核心路由器 RT-1 与分公司路由器 RT-2 采用互联地址建立 BGP 邻居。

3. 要求集团北京两个 DC 与集团灾备 DC、分公司路由器 RT-2 禁止发布除产品、法务、财务、人力、无线业务网段外的其它路由；SW-1、SW-2、SW-3 BGP 公网路由表中只允许学习到集团 DC 间产品&法务&人力业务网段、广东办事处产品业务网段路由、分公司无线业务业务网段路由。

4. 利用 BGP 相关功能特性，减少网络不稳定带来的过多的路由更新，抑制这些不稳定的路由信息，不允许这类路由参与路由选择。

(四) 为了合理分配集团内业务流向，保证来回路径一致，业务选路具体要求如下：

1. 实现核心交换机 SW-1 与分公司路由器 RT-2、广东办事处 IPV4 互访流量优先通过 SW-1\_SW-2\_RT-1 之间链路转发，SW-1\_FW-

1\_RT-1 之间链路作为备用链路；实现核心交换机 SW-2 与分公司路由器 RT-2、广东办事处 IPV4 互访流量优先通过 SW-2\_RT-1 之间链路转发，SW-2\_SW-1\_FW-1\_RT-1 之间链路作为备用链路。

2. 实现核心交换机 SW-1 与 Internet 互访流量优先通过 SW-1\_FW-1 之间链路转发，SW-1\_SW-2\_RT-1\_FW-1 之间链路作为备用链路；实现核心交换机 SW-2 与 Internet 互访流量优先通过 SW-2\_SW-1\_FW-1 之间链路转发，SW-2\_RT-1\_FW-1 之间链路作为备用链路。

3. 核心交换机 SW-3 与 SW-1、SW-2 IPv4 营销业务互访流量优先通过 SW-3\_SW-2 之间链路转发，SW-3\_SW-1 之间链路作为备用链路；实现 SW-3 与 SW-1、SW-2 DC 间 IPV6 业务互访流量优先通过 SW-3\_SW-1 之间链路转发，SW-3\_SW-2 之间链路作为备用链路。

## 五、无线网络配置

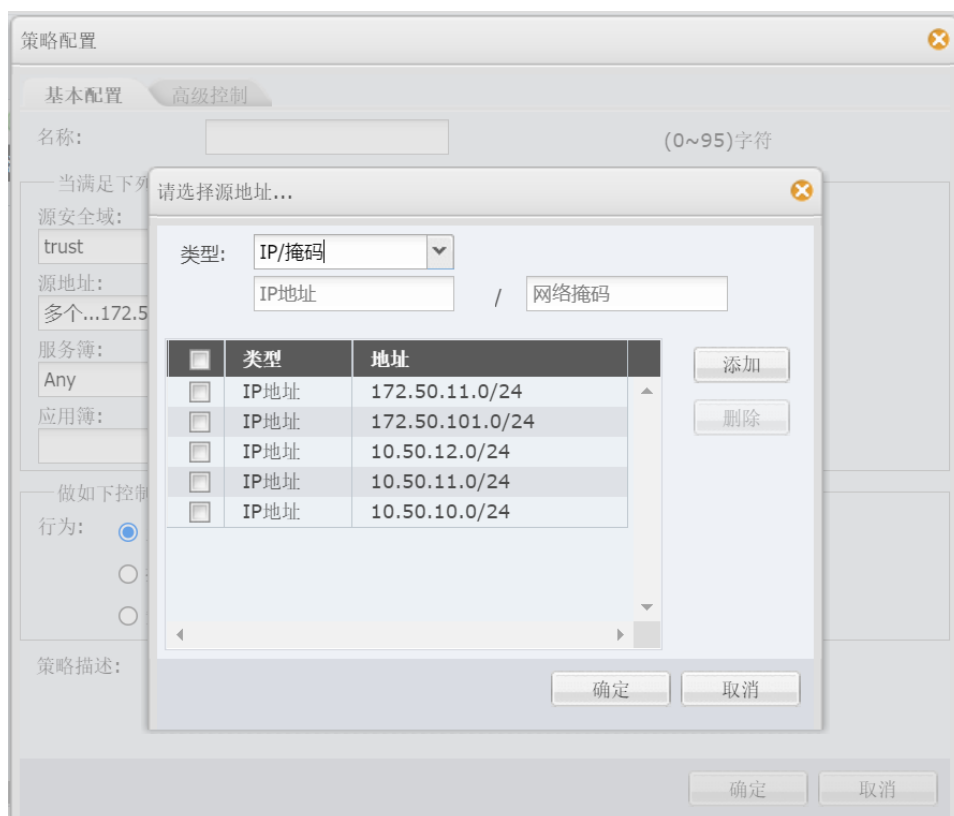
(一) 分公司无线控制器 AC 与 RT-2 互连，无线业务网关位于 RT-2 上，配置 VLAN100 为 AP 管理 VLAN，VLAN200 为业务 VLAN；AC 提供无线管理与业务的 DHCP 服务，动态分配 IP 地址和网关；分别使用第一个可用地址作为 AC 管理地址和无线业务管理地址；AP 二层自动注册，AP 采用 MAC 地址认证。

(二) 配置一个 SSID NEA2022，访问 Internet 业务，采用 WPA-PSK 认证方式，加密方式为 WPA 个人版，配置密钥为 NEA20222022。

(三) 配置所有无线接入用户相互隔离，Network 模式下限制 SSID NEA2022 每天早上 0 点到 4 点禁止终端接入，开启 SSID NEA2022 ARP 抑制功能；配置当无线终端支持 5GHz 网络时，优先引导接入 5GHz 网络，从而获得更大的吞吐量，提高无线体验。

## 六、 安全策略配置

说明：为了统一结果，要求源地址和目的地址均使用“IP/掩码”表示，禁止使用地址簿或地址条目表示，否则按零分处理。举例截图如下：



(一) 根据题目要求配置 FW-1、FW-2 相应的业务安全域、业务接口；2022 年护网行动开展在即，调整全网防火墙安全策略缺省规则为拒绝；限制 FW-1 只允许集团营销业务、分公司无线 IPV4 业务、广东办事处营销业务访问 Internet 业务；在 FW-2 上限制广东办事处产品业务网段只可以访问集团产品网段 https、mysql 数据库类型业务，集团营销网段可以访问广东办事处营销业务网段任何端口。

(二) 为了避免集团内部业务直接映射至 Internet 成为攻击“靶心”，不断提升集团网络安全体系建设，在 FW-1 配置 L2TP VPN，满足远程办公用户通过拨号登陆访问集团营销业务，创建隧道接口为



tunnel 1、并加入 trust 安全域，地址池名称为 AddressPool，LNS 地址池为 10.50.253.1/24-10.50.253.100/24，网关为最大可用地址，认证账号 NEA2022001,密码 NEA2022。

(三) 在 FW-1 配置网络地址转换，NAT 地址转换条件中源、目的 IP 均为 any，公网 NAT 地址池为：202.50.21.0/28；保证每一个源 IP 产生的所有会话将被映射到同一个固定的 IP 地址，当有流量匹配本地址转换规则时产生日志信息，将匹配的日志发送至 10.50.11.120 的 UDP 514 端口；开启相关特性，实现扩展 NAT 转换后的网络地址端口资源。

(四) 在 FW-2 开启安全网关的 TCP SYN 包检查功能，只有检查收到的包为 TCP SYN 包后，才建立连接；配置所有的 TCP 数据包每次能够传输的最大数据分段为 1460、尽力减少网络分片；配置对 TCP 三次握手建立的时间进行检查，如果在 1 分钟内未完成三次握手，则断掉该连接。

## 七、业务选路与组播配置

(一) 考虑到从集团北京两个 DC 与集团灾备 DC 之间共有两条链路，集团灾备 DC 产品业务网段与集团北京两个 DC 产品业务网段 IPV4 协议栈互访优先在 SW-3 与 SW-1 之间链路转发；集团灾备 DC 法务&人力网段与集团北京两个 DC 法务&人力网段 IPV4 协议栈互访优先在 SW-3 与 SW-2 之间链路转发，主备链路相互备份。根据以上需求，在交换机上进行合理的业务选路配置。具体要求如下：

1. 使用 IP 前缀列表匹配上述业务数据流。
2. 使用 BGP 自治系统路径属性进行业务选路，允许新增的变量为 AS 62000，只允许使用 route-map 来改变路径属性、路由控

制。

(二) 前年集团内部完成视频会议系统组播功能的测试与上线，获得了良好演示效果与集团高层领导高度认可。为了更加方便集团与分公司多业务部门横向沟通、交流，提升工作效率，计划在集团营销与分公司无线业务部门间启用组播协议进行测试，具体要求如下：

1. 在 SW-1 与 SW-2 之间、核心路由器 RT-1 与 SW-2 之间、核心路由器 RT-1 与 RT-2 之间运行协议独立组播—密集模式协议、因特网组管理协议第二版本。

2. SW-1 营销业务部门内部终端启用组播，此终端 IP 地址为：10.50.11.234/24，使用 VLC 工具串流播放视频文件“大赛宣传片.mp4”，模拟组播源，设置此视频循环播放，组地址 228.50.50.50，端口：2022，实现分公司无线业务部门内部终端可以通过组播查看视频播放。

# 2022 年全国职业院校技能大赛 （中职组）网络搭建与应用赛项 样卷

## 第三部分 服务器配置及应用

竞赛总分      450 分

竞赛时长      4 小时

2022 年（中职组）网络搭建与应用赛项专家组

2021 年 12 月 3 日

## 竞赛说明

### 竞赛内容分布

本赛卷共分三项，其中：

第一项：云平台网络连接（50分）

第二项：Linux 服务配置（200分）

第三项：Windows 服务配置（200分）

### 一、竞赛注意事项

1. 禁止携带和使用移动存储设备、计算器、通信工具及参考资料。
2. 请根据大赛所提供的比赛环境，检查所列的硬件设备、软件及文档清单、材料清单是否齐全，计算机设备是否能正常使用。
3. 请参赛选手仔细阅读赛卷，按照要求完成各项操作。
4. 操作过程中，需要及时保存配置命令。
5. 比赛结束后，所有设备保持运行状态，评判以最后的硬件连接和提交文档为最终结果。
6. 比赛完成后，禁止将比赛所用的所有物品（包括赛卷）带离赛场。
7. 禁止在纸质资料、比赛设备和电脑桌上作任何与竞赛无关的标记，如违反规定，可视为 0 分。
8. 与比赛相关的软件和《服务器配置及应用竞赛结果提交指南》存放在物理机的 D:\soft 文件夹中。
9. 请在物理机 PC1 桌面上新建“XXX”文件夹作为“选手目录”，用以保存按照《服务器配置及应用竞赛》要求自动生成的全部结果文档。（XXX 为赛位号。举例：1 号赛位，文件夹名称为“001”）重

要提示：选手目录如缺少文档，相应分值计结果提交指南为 0 分。

## 二、赛项说明

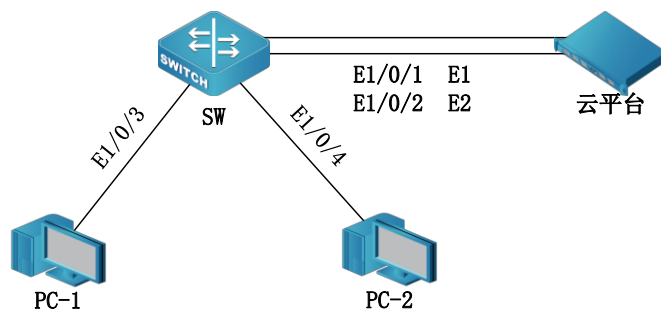
1. 请根据物理机“D:\soft\服务器配置及应用竞赛结果提交指南.docx”的要求生成文档，将生成的文档复制到“选手目录”。
2. 虚拟主机的 IP 地址必须手动设置为该虚拟机自动获取的 IP 地址（提示：先新建固定 IP 地址的端口，为了测试的需要，关闭端口安全；然后创建实例并指定端口）。
3. 所有 windows 虚拟机都启用了远程桌面连接，所有 linux 虚拟机都启用了 ssh。
4. 修改 windows 虚拟机管理员 Administrator 的密码为 Pass-1234，windows 题目中所有未指明的密码均为管理员 Administrator 的密码；修改 linux 虚拟机管理员 root 的密码为 Pass-1234，linux 题目中所有未指明的密码均为管理员 root 的密码。提示：因密码设置错误导致无法评判计为 0 分。
5. 所有服务器要求虚拟机系统重新启动后，均能正常启动和使用。
6. 使用完全合格域名访问网络资源。

## 竞赛题目

### 一、云平台网络连接

**【任务描述】** 请按照下述拓扑结构和信息表，使用超五类非屏蔽双绞线连接网络并设置云平台，保证系统服务正常运行。

1. 拓扑结构



## 2. 网络信息表

| 网络名称      | VlanID | 子网名称     | 网络地址          | 网关           | IPv4 地址池                  |
|-----------|--------|----------|---------------|--------------|---------------------------|
| Network10 | 60     | Subnet10 | 10.10.60.0/24 | 10.10.60.254 | 10.10.60.100-10.10.60.200 |
| Network20 | 70     | Subnet20 | 10.10.70.0/24 | 10.10.70.254 | 10.10.70.100-10.10.70.200 |
| Network30 | 80     | Subnet30 | 10.10.80.0/24 | none         | 10.10.80.100-10.10.80.200 |
| Network40 | 90     | Subnet40 | 10.10.80.0/24 | none         | 10.10.90.100-10.10.90.200 |

## 3. 实例类型信息表

| 名称    | ID | VCPU | 内存 (MB) | 磁盘 (GB) | 实例名称                  | 镜像模板        |
|-------|----|------|---------|---------|-----------------------|-------------|
| Large | 1  | 4    | 4096    | 40      | windows-1 至 windows-7 | windows2022 |
| Small | 2  | 1    | 2048    | 40      | linux-1 至 linux-7     | Rocky8      |

## 4. 实例信息表

| 实例名称      | IPv4 地址      | 完全合格域名               |
|-----------|--------------|----------------------|
| windows-1 | 10.10.60.101 | windows-1.skills.com |
| windows-2 | 10.10.60.102 | windows-2.skills.com |
| windows-3 | 10.10.60.103 | windows-3.skills.com |
| windows-4 | 10.10.60.104 | windows-4.skills.com |
| windows-5 | 10.10.60.105 | windows-5.skills.com |
| windows-6 | 10.10.60.106 | windows-6.skills.com |
| windows-7 | 10.10.60.107 | windows-7.skills.com |
| linux-1   | 10.10.70.101 | linux-1.skills.com   |
| linux-2   | 10.10.70.102 | linux-2.skills.com   |
| linux-3   | 10.10.70.103 | linux-3.skills.com   |
| linux-4   | 10.10.70.104 | linux-4.skills.com   |

| 实例名称    | IPv4 地址      | 完全合格域名             |
|---------|--------------|--------------------|
| linux-5 | 10.10.70.105 | linux-5.skills.com |
| linux-6 | 10.10.70.106 | linux-6.skills.com |
| linux-7 | 10.10.70.107 | linux-7.skills.com |

### 5. 卷信息表

| 卷名称     | 大小 | 连接实例      |
|---------|----|-----------|
| d1 至 d4 | 5G | windows-5 |
| d5 至 d8 | 5G | linux-5   |

## 二、 windows 服务配置

### （一） 域服务配置

**【任务描述】** 为实现高效管理，请采用域控制器，提升企业网络安全程度，整合局域网内基于网络的资源。

1. 配置 Windows-1 为 skills.com 域服务和 DNS 服务，DNS 正反向区域在 Active Directory 中存储，为 skills.com 域中主机提供正反向解析。把其他 Windows 主机加入到 skills.com 域。

2. 配置 Windows-1 为企业根证书服务器，为所有 Windows 主机颁发证书。CA 证书有效期 20 年，CA 颁发证书有效期均为 10 年，证书的通用名称均用主机的完全合格域名，证书信息：国家="CN"，省="Beijing"，市/县="Beijing"，组织="skills"，组织单位="system"。

3. 把 skills.com 域服务迁移到 Windows-2；安装 DNS 服务，DNS 正反向区域在 Active Directory 中存储；为 Windows 主机提供冗余的域服务和 DNS 服务。

4. 在 Windows-2 上新建名称为 hr、fin、sale 的 3 个组织单元；每个组织单元内新建与组织单元同名的全局安全组；每个组内新建 20 个用户：人力部（hr101-hr120）、营销部（sale101-sale120）、财务部（fin101-fin120），所有用户只能每天 8:00-18:00 可以登录，不能修改

其口令，密码永不过期；为 fin 用户组新建名称为 FinPasswordPolicy 的密码策略，优先级为 1，密码必须符合复杂性要求、强制最短密码长度为 8 字符、强制密码历史记录为 12 次，强制最短密码期限为 2 天、强制最长密码期限为 30 天、允许失败登录尝试的次数为 3 次、5 分钟后重置失败登录尝试计数、账户锁定持续时间为 10 分钟。

5. 在 Windows-2 上设置组策略，所有域用户到任何一台域计算机登录，“文档”文件夹重定向到 Windows-2 的 C:\Documents 文件夹，在根目录路径下为每一用户创建一个文件夹。

6. 在 Windows-2 上设置组策略，所有域用户使用漫游用户配置文件，配置文件存储在 Windows-2 的 C:\Profiles 文件夹，为每个用户提供单独的配置文件文件夹。

7. 在 Windows-2 上设置组策略，客户端自动申请计算机证书；让域中主机之间通信采用 IPsec 安全连接，但域控制器和网关除外，采用计算机证书验证。

## (二) Web 服务配置

**【任务描述】** 为客户获取公司产品信息和企业宣传的需要，创建安全动态网站，采用 IIS 搭建 Web 服务。

1. 把 Windows-2 配置为 web 网站，站点名称为 ws2.skills.com，网站绑定 IP 地址 10.10.60.102，仅允许使用域名访问，利用物理机提供的"D:\soft\rewrite\_amd64\_zh-CN.msi"软件，实现 http 访问自动跳转到 https，证书路径为 C:\IIS\Configs\iis.cer。

2. web 网站同时支持 dotnet CLR v2.0 和 dotnet CLR v4.0。

3. ws2.skills.com 网站目录为 C:\IIS\Contents，主页文档 index.aspx 的内容为"HelloAspx"。

4. 修改 openstack 主机的 DNS，openstack 信任 Windows-1 的 CA



证书。

### （三）DFS 服务配置

**【任务描述】** 为建立一个高效率的存储架构，请采用 DFS，实现集中管理共享文件。

1. 在 Windows-2 的 C 分区划分 2GB 的空间，创建 NTFS 分区，驱动器号为 D。

2. 配置 Windows-2 为 DFS 服务器，命名空间为 DFSROOT，文件夹为 Pictures；实现 Windows-3 的 D:\Pics 和 Windows-4 的 D:\Images 同步。

3. 配置 Windows-3 的 DFS IPv4 使用 34567 端口；限制所有服务的 IPv4 动态 RPC 端口从 10000 开始，共 20000 个端口号。

### （四）WDS 服务

**【任务描述】** 由于企业新购一批服务器，需要安装 Windows Server 2022 操作系统，请采用 WDS 服务实现需求。

1. 配置 Windows-3 和 Windows-4 为 DHCP 服务器，两台 DHCP 服务器实现故障转移，故障转移关系名称为 ws3-ws4，最长客户端提前期为 2 小时，模式为“负载平衡”，负载平衡比例各为 50%，状态切换间隔 60 分钟，启用消息验证，共享机密为 Admin-12345。

2. DHCP IPv4 的作用域名称为 skills，地址范围为 10.10.60.10-10.10.60.19，网关为 10.10.60.254，DNS 为 10.10.60.101 和 10.10.60.102，DNS 域名为 skills.com，租约期 3 小时，DHCP 服务只绑定 10.10.60.0/24 接口。

3. 在 Windows-3 上安装 WDS，部署安装 Windows Server 2022 Datacenter Core。

### （五）NLB 服务配置

**【任务描述】** 为提升网络并发数据处理能力、优化网络性能，请采用 NLB，以保证网络服务的灵活性和可用性。

1. 配置 Windows-3 和 Windows-4 为 NLB 服务器，10.10.60.0 网络为负载均衡网络，10.10.80.0 网络为心跳网络。

2. Windows-3 群集优先级为 3，Windows-4 群集优先级为 5，群集 IPv4 地址为 10.10.60.60/24，群集名称为 `www1.skills.com`，采用多播方式。

3. 配置 Windows-3 为 web 服务器，站点名称为 `www1.skills.com`，网站的最大连接数为 10000，网站连接超时为 60s，网站的带宽为 100Mbps。

4. 共享网页文件、共享网站配置文件和网站日志文件分别存储到 Windows-2 的 `D:\FilesWeb\Contents`、`D:\FilesWeb\Configs` 和 `D:\FilesWeb\Logs`。网站主页 `index.html` 内容为 "HelloNLB"，`index.html` 文件编码为 ANSI。

5. 使用 W3C 记录日志，每天创建一个新的日志文件，日志只允许记录日期、时间、客户端 IP 地址、用户名、服务器 IP 地址、服务器端口号。

6. 网站仅绑定 `https`，IP 地址为群集地址，仅允许使用域名加密访问，证书通用名称为 `www1.skills.com`，证书路径为 Windows-2 的 `D:\FilesWeb\Configs\www.cer`。

7. 配置 Windows-4 为 web 服务器，要求采用共享 windows-3 配置的方式；导入 Windows-3 证书，证书路径为 Windows-2 的 `D:\FilesWeb\Configs\www.pfx`。

### （六）故障转移群集配置

**【任务描述】** 为提供一个高可用性应用程序或服务的网络环境，请采用 iSCSI SAN 文件服务器故障转移群集。

1. 在 Windows-5 上添加 4 块硬盘，每块硬盘大小为 5G，初始化为 GPT 磁盘，配置为 Raid5，驱动器号为 D 盘。

2. 在 Windows-5 上安装 iSCSI 目标服务器，并新建 iSCSI 虚拟磁盘，存储位置为 D:\；虚拟磁盘名称分别为 Quorum 和 Files，大小分别为 512MB 和 5GB，目标名称为 win，访问服务器为 Windows-6 和 Windows-7，实行 CHAP 双向认证，Target 认证用户名和密码分别为 IncomingUser 和 IncomingPass，Initiator 认证用户名和密码分别为 OutgoingUser 和 OutgoingPass。

3. 在 Windows-6 和 Windows-7 上安装多路径 I/O，10.10.60.0 和 10.10.80.0 网络为 MPIO 网络，连接 Windows-5 的虚拟磁盘 Quorum 和 Files，创建卷，驱动器号分别为 M 和 N。

4. 配置 Windows-6 和 Windows-7 为故障转移群集；10.10.90.0 网络为心跳网络。

5. 在 Windows-6 上创建名称为 WinCluster 的群集，其 IP 地址为 10.10.60.70。

6. 在 Windows-7 上配置文件服务器角色，名称为 WinClusterFiles，其 IP 地址为 10.10.60.80。为 WinClusterFiles 添加共享文件夹，共享协议采用“SMB”，共享名称为 WinClusterShare，存储位置为 N:\，NTFS 权限为仅域管理员和本地管理员组具有完全控制权限，域其他用户具有修改权限；共享权限为仅域管理员具有完全控制权限，域其他用户具有更改权限。

### (七) 虚拟化

**【任务描述】** 随着虚拟化技术的发展，企业把测试环境迁移到

docker 容器中。

1. 在 windows-2 安装 docker，导入 NanoServer 镜像。软件包和镜像存放在物理机 D:\soft\DockerWindows。

2. 创建名称为 web 的容器，映射 Windows-2 的 8080 端口到容器的 80 端口，容器启动后运行 cmd 命令，保持容器处于运行状态。

### 三、 Linux 服务配置（165 分）

#### （一）DNS 服务和 CA 服务配置

**【任务描述】** 创建 DNS 服务器，实现企业域名访问。

1. 设置所有 Linux 服务器的时区设为“上海”，本地时间调整为实际时间。

2. 启动所有 Linux 服务器的防火墙，并添加相应端口（不允许添加服务）放行相关服务。

3. 利用 chrony 配置 Linux-1 为其他 Linux 主机提供时间同步服务。

4. 利用 bind9 软件，配置 Linux-1 为主 DNS 服务器，采用 rndc 技术提供不间断的 DNS 服务；配置 Linux-2 为备用 DNS 服务器。为所有 Linux 主机提供冗余 DNS 正反向解析服务。

5. 所有 Linux 主机 root 用户使用完全合格域名免密码 ssh 登录到其他 Linux 主机。

(1)配置 Linux-1 为 CA 服务器,为所有 Linux 主机颁发证书，不允许修改/etc/pki/tls/openssl.conf。CA 证书有效期 20 年，CA 颁发证书有效期均为 10 年，证书的通用名称均用主机的完全合格域名，证书信息：国家=“CN”，省=“Beijing”，市/县=“Beijing”，组织=“skills”，组织单位=“system”。

## （二）mail 服务配置

**【任务描述】** 为构建一个企业级邮件服务器，请采用 postfix 和 dovecot，实现更快、更容易管理、更安全的邮件服务。

1. 配置 Linux-2 为 mail 服务器，安装 postfix 和 dovecot。
2. 仅支持 smtps 和 pop3s 连接，证书路径为 /etc/ssl/mail.crt，私钥路径为 /etc/ssl/mail.key。
3. 创建用户 mail1 和 mail2，向 all@skills.com 发送的邮件，每个用户都会收到。
4. root 用户使用 mail 工具向 all@skills.com 发送一封邮件，邮件主题为 “Hello”，内容为 “Welcome”。

## （三）PXE 服务配置

**【任务描述】** 由于企业新购一批服务器，需要安装 CentOS 8.3 操作系统，请采用 DHCP+TFTP+vsftpd 服务实现需求。

1. 配置 Linux-2 为 DHCP 服务器，为 PXE 客户端提供 IP，地址范围为 10.10.70.20-10.10.70.29，网关为 10.10.70.254，DNS 为 10.10.70.101 和 10.10.70.102，域名为 skills.com。
2. 配置 Linux-2 为 TFTP 服务器，为 PXE 客户端提供启动服务，TFTP 目录为默认值。
3. 配置 Linux-2 为 ftp 服务器，为 PXE 客户端提供软件包；复制 CentOS8.3 光盘内文件到 /var/ftp/centos；复制物理机 D:\soft\kickstart.cfg 到 /var/ftp，并对该文件进行必要的修改，实现完全自动化部署。

## （四）samba 服务和 NIS 服务配置

**【任务描述】** 采用 samba 和 NIS 实现的安全共享访问。

1. 在 Linux-2 上创建 user101-user120 等 20 个用户；user101 和 user102 添加到 hr 组，user103 添加到 sale 组，user104 添加到 fin 组。
2. 配置 Linux-2 为 Samba 服务器,建立共享目录/share/ShareHr, /share/ShareSale, /share/SharePublic，共享名与目录名相同。
3. hr 组用户对 ShareHr 和 SharePublic 有共享读写权限，sale 组用户对 ShareSale 和 SharePublic 有共享读写权限，fin 组对所有共享均有读写权限；用户对自己新建的文件有完全权限，对其他用户的文件只有读权限，且不能删除别人的文件。
4. 把用户 user101-user104 添加到 samba 用户。
5. 配置 Linux-2 为 KDC 服务器，负责 Linux-3 和 Linux-4 的验证。
6. 在 Linux-3 上，创建用户，用户名为 tom，uid=222，gid=222，家目录为/home/tomdir。
7. 配置 Linux-3 为 NFS 服务器，目录/srv/share 的共享要求为：10.10.70.0/24 网络用户具有读写权限，所有用户映射为 tom；kdc 加密方式为 krb5p。目录/srv/tmp 的共享要求为：所有人都可以读写，都（含 root 用户）不改变身份；kdc 加密方式为 krb5p。
8. 配置 Linux-4 为 NFS 客户端，新建/opt/share 和/opt/tmp 目录，分别挂载 Linux-3 上的/srv/share 和/srv/tmp。
9. 配置 Linux-3 为 NIS 服务器，ypserv 服务监听端口为 1020；新建 user1 和 user2 用户，用户目录分别为/home/user1 和/home/user2。
10. 配置 Linux-4 为 NIS 客户端，按需自动挂载 Linux-3 上的 user1 和 user2 用户目录到/home。

#### (五) LNMT 服务配置

**【任务描述】** 根据企业需要搭建 Linux 动态网站，采用 LNMT 实现该需求。

1. 配置 Linux-3 为 Mariadb 服务器，安装 Mariadb-server，创建数据库用户 jack，在任意机器上对所有数据库有完全权限；允许 root 远程登陆。

2. 配置 Linux-4 为 Mariadb 客户端，创建数据库 userdb；在库中创建表 userinfo，在表中插入 2 条记录，分别为(1,user1, 1995-7-1, 男)，(2,user2, 1995-9-1, 女)，口令与用户名相同，password 字段用 password 函数加密，表结构如下：

| 字段名      | 数据类型        | 主键 | 自增 |
|----------|-------------|----|----|
| id       | int         | 是  | 是  |
| name     | varchar(10) | 否  | 否  |
| birthday | datetime    | 否  | 否  |
| sex      | char(5)     | 否  | 否  |
| password | char(200)   | 否  | 否  |

3. 修改表 userinfo 的结构，在 name 字段后添加新字段 height(数据类型为 float)，更新 user1 和 user2 的 height 字段内容为 1.61 和 1.62。

4. 把物理机 d:\soft\mysql.txt 中的内容导入到 userinfo 表中，password 字段用 password 函数加密。

5. 将表 userinfo 中的记录导出，并存放到/var/databak/mysql.sql 文件中。

6. 根据物理机 D:\soft\Tomcat 提供的软件，配置 Linux-3 和 Linux-4 为 Tomcat 服务器，安装目录均为/usr/local/tomcat，网站默认首页内容分别为“TomcatOne”和“TomcatTwo”，使用 80 端口访问 http 和 443 端口访问 https；证书路径均为/etc/ssl/tomcat.pfx，证书密码 NEAcloud，格式为 pkcs12。信任 Linux CA 证书。

7. 配置 Linux-1 为 nginx 服务器，安装 nginx，网站根目录为默认值，默认文档 index.html 的内容为“HelloNginx”；仅允许使用域名访问，http 访问自动跳转到 https，证书路径为/etc/ssl/nginx.crt，私钥

路径为/etc/ssl/nginx.key。信任 Linux CA 证书。

8. 利用 nginx 反向代理，客户端通过 https://tomcat.skills.com 加密访问 Tomcat，实现 Linux-3 和 Linux-4 的两个 Tomcat 负载均衡，http 访问通过 301 自动跳转到 https。

#### (六) 高可靠性配置

**【任务描述】** 为准确地表达的集群资源之间的关系，请采用 pacemaker+CoroSync，实现 web 服务的高可用。

1. 为 Linux-5 添加 4 块硬盘，每块硬盘大小为 5G，创建 lvm 卷，卷组名称为 vg1，逻辑卷名称为 lv1，容量为全部空间，格式化为 ext4 格式。使用/dev/vg1/lv1 配置为 iSCSI 目标服务器，为 Linux-6 和 Linux-7 提供 iSCSI 服务。iSCSI 目标端的 wwn 为 iqn.2022-05.com.skills:server，iSCSI 发起端的 wwn 为 iqn.2022-05.com.skills:client。

2. 配置 Linux-6 和 Linux7 为 iSCSI 客户端，实现 discovery chap 和 session chap 双向认证，Target 认证用户名为 IncomingUser，密码为 IncomingPass；Initiator 认证用户名为 OutgoingUser，密码为 OutgoingPass。

3. 利用多路径实现负载均衡，多路径别名为 mp。

4. 配置 Linux-6 和 Linux-7 为集群服务器，根据物理机 D:\soft\HighAvailability.tar.gz 安装 pcs，集群名称为 LinCluster，Linux-6 为主服务器，Linux-7 为备份服务器。提供 apache 服务，域名为 www2.skills.com，网站目录/var/www/html，网站主页 index.html 内容为“HelloLinuxCluster”。IP 资源名称为 vip，虚拟 IP 为 10.10.70.90；站点文件系统资源名称为 website，物理目录为 mp；监视资源名称为 webstatus，配置文件为/etc/httpd/conf/httpd.conf。仅允



许使用域名访问，http 访问自动跳转到 https，证书路径为 /etc/ssl/www.crt，私钥路径为/etc/ssl/www.key，信任 CA 根证书。

### (七) 虚拟化

**【任务描述】** 随着虚拟化技术的发展，企业把测试环境迁移到 docker 容器中。

1. 在 Linux-2 上安装 docker-ce，导入 centos 镜像。软件包和镜像存放在物理机 D:\soft\DockerLinux。

2. 创建名称为 skills 的容器，映射 Linux-2 的 80 端口到容器的 80 端口，在容器内安装 apache2，默认网页内容为“HelloContainer”。