

2021 年全国职业院校技能大赛高职组 “大气环境监测与治理技术”赛项规程

一、赛项名称

赛项编号：GZ-2021008

赛项名称：大气环境监测与治理技术

英语翻译：Atmospheric Environmental Monitoring and Control Technology

赛项组别：高职组

赛项归属产业：环保产业

二、竞赛目的

通过比赛推动全国高职院校环保类相关专业的建设，为全国高职环保类院校提供一个技术相互交流的平台，促进工学结合人才培养模式的改革与创新，培养学生的可持续发展能力，考核学生在大气环境监测、烟气处理工艺的设计、烟气处理设备的安装调试、烟气检测与分析及烟气处理系统的运行维护等方面的综合性实践与创新能力，锻炼学生分析问题、解决问题以及团队协作能力，促进职业教育课程改革，提升学生职业技能和就业质量，为社会培养大气监测和治理的高素质技术技能人才。

三、竞赛内容

竞赛分为 A、B、C 三个模块、3 个时间段，9 个小时内完成。在一个公共的大气环境监测与治理技术综合实训平台上进行，通过大气治理工程方案设计，完成工艺比选、图纸设计、电气原理图设计、程序设计、安全生产与应急处置等工作内容；针对烟气监测，完成烟气除尘系统和烟气脱硫系统的部件安装、管路连接、安装调试、运行维护、故障排除、pH 在线监测、二氧化硫在线监测、氮氧化物在线监测、一氧化碳在线监

测、氧气在线监测、粉尘颗粒物监测、烟尘采样，以及触控一体机和配电柜的上电运行操作等内容。

模块 A 大气治理工程方案设计（20%）

包括工艺比选、工程图纸设计、电气原理图设计、控制程序设计、安全生产与应急处理等。

1. 工艺比选，包括污染源的识别与处理工艺的掌握等。
2. 工程图纸设计，包括工艺流程图、部件结构图、采样点分布图等识读与绘制，并完善设计计算。
3. 电气原理图设计，包括基础电路与控制电路等。
4. 控制程序设计，包括大气污染控制系统的解读与设计等。
5. 安全生产与应急处理，包括识别危险源，识记安全防护器具使用要求；了解化验室危险品泄漏应急预案，能及时报告、报警、并实施个人防护。

模块 B 烟气监测与除尘系统运维（40%）

包括烟气监测、数据计算、除尘系统部件、管道、电气线路、程序、组态以及调试运行等。

1. 除尘系统部件、管道、传感器安装连接，包括发尘系统、布袋除尘器系统的安装连接，硬管管路、气管管路的连接，以及传感器安装。
2. 除尘系统电源线路连接，包括动力系统线路、传感器系统线路、通讯系统的连接。
3. 除尘系统调试，包括电源系统、动力系统的调试，以及系统程序的编写、组态的设计、参数的设置以及故障排除。
4. 除尘系统整体运行，包括模拟气源，锅炉系统、布袋除尘器系统等的运行与维护。
5. 除尘系统数据监测，包括温湿度、风速、烟气流量、颗粒物、压力等数据监测。

模块C 烟气监测与脱硫系统运维（40%）

包括烟气监测、数据计算、脱硫系统部件、管道、电气线路、程序、组态以及调试运行等。

1. 脱硫系统部件、管道、传感器安装连接，包括湿法脱硫系统的安装连接，脱硫系统硬管管路、气管管路的连接，以及传感器安装。

2. 脱硫系统电源线路连接，包括动力系统线路、传感器系统线路、通讯系统的连接。

3. 脱硫系统调试，包括电源系统、动力系统调试，系统程序编写、组态设计、参数设置以及故障排除。

4. 脱硫系统整机运行，包括模拟气源、脱硫碱液的配制，锅炉系统、脱硫系统、吸附系统等的运行与维护。

5. 脱硫系统数据监测，包括温湿度、烟气流量、二氧化硫、氮氧化物、一氧化碳、二氧化碳、排放浓度及剩余氧含量等数据监测。

竞赛模块权重及占比见表1。竞赛时间与内容见表2。

表1 竞赛模块权重及占比表

模块		权重	项目名称		占比	评分方式
A	大气治理工程方案设计	20%	1	工艺比选	15%	客观评分
			2	工程图纸设计	25%	
			3	电气原理图设计	10%	
			4	控制程序设计	30%	
			5	安全生产与应急处理	20%	
B	烟气监测与除尘系统运维	40%	1	系统部件、管道、传感器安装连接	25%	主观+客观评分
			2	系统电源线路连接	10%	
			3	系统调试	30%	
			4	系统整体运行	10%	

			5	系统数据监测	25%	
C	烟气监测与脱硫系统运维	40%	1	系统部件、管道、传感器安装连接	25%	主观+客观评分
			2	系统电源线路连接	10%	
			3	系统调试	30%	
			4	系统整体运行	10%	
			5	系统数据监测	25%	
总计		100%	-----			

表 2 大气环境监测与治理技术赛项竞赛时间与内容

时间	内容
3 小时	A 大气治理工程方案设计： 包括工艺比选、图纸设计、电气原理图设计、程序设计、安全生产与应急处置等
3 小时	B 烟气监测与除尘系统运维： 包括烟气监测、数据计算、除尘系统部件、管道、电气线路、程序、组态以及调试运行、故障排除等
3 小时	C 烟气监测与脱硫系统运维： 包括烟气监测、数据计算、脱硫系统部件、管道、电气线路、程序、组态以及调试运行、故障排除等
合计 9 小时	

四、竞赛方式

1.个人赛。1 名选手在规定时间内完成大气环境监测与治理技术竞赛任务。1 名选手为一队，限 1 名指导教师。

2.按照《2021 年全国职业院校技能大赛报名工作的通知》的要求进行报名。

五、竞赛流程

竞赛场次：根据参赛队伍数量确定竞赛为 1 个场次。

参赛队报到——召开领队会、介绍比赛规程——组织参赛选手赛前

熟悉场地——加密、检录、正式比赛（期间组织观摩、交流体验活动）——比赛结束（参赛队上交比赛成果）——成绩评定——成绩公示——闭赛式（赛项点评、颁奖）。

表 3 竞赛日程与内容

日期	时间		内容	地点	
第一天	下午	12:00 前	报到	驻地	
		14:00-15:00	领队会（分批抽签、赛前说明）	报告厅	
		16:30-17:00	选手熟悉赛场 （限定在观摩区，不进入比赛区）	赛场	
第二天	上午	模块 B			
		7:15	选手集合	驻地	
		7:30-7:45	选手赛场检录（一次加密）	赛场	
		7:45-8:00	选手赛位抽签（二次加密）	赛场	
		8:00-11:00	选手正式比赛	赛场	
		11:00-12:00	比赛成绩评定	赛场	
	下午	模块 A			
		13:15	选手集合	驻地	
		13:30-13:45	选手赛场检录（一次加密）	赛场	
		13:45-14:00	选手赛位抽签（二次加密）	赛场	
		14:00-17:00	选手正式比赛	赛场	
		17:00-18:00	比赛成绩评定	赛场	
第三天	上午	模块 C			
		7:15	选手集合	驻地	
		7:30-7:45	选手赛场检录（一次加密）	赛场	
		7:45-8:00	选手赛位抽签（二次加密）	赛场	
		8:00-11:00	选手正式比赛	赛场	
		10:00-10:30	赛场观摩	赛场	

		11:00-12:00	比赛成绩评定	赛场
	下午	14:00-18:00	解密、汇总、公布成绩	裁判室
第四天	上午	9:00-10:00	闭赛式	报告厅

注：竞赛时间和地点安排以赛前发布赛项指南为准。

六、竞赛赛卷

1. 竞赛专家组根据 2021 年全国职业院校技能大赛大气环境监测与治理技术赛项规程组织命题，提前一个月在大赛官网信息发布平台（www.chinaskills-jsw.org）公布试题库。

2. 竞赛前在已公布的试题库基础上修改不超过 30%作为最终的竞赛试题。

3. 正式赛卷于比赛前三天内，把赛卷随机排序后，在监督仲裁组的监督下，由裁判长指定相关人员抽取正式赛卷与备用赛卷。

4. 赛项比赛结束后一周内，正式赛卷通过大赛网络信息发布平台公布。

5. 样卷详见附件一。

七、竞赛规则

（一）报名资格

1. 以省、自治区、直辖市、新疆生产建设兵团为单位组织报名通过全国职业院校技能大赛网络报名系统统一进行。

2. 每支参赛队由 1 名选手组成，配备 1 名指导教师（须为本校专兼职教师）。

3. 参赛选手须为高等职业学校专科、高等职业学校本科全日制在籍学生。五年制高职学生报名参赛的，一至三年级（含三年级）学生参加中职组比赛，四、五年级学生参加高职组比赛。原则上参赛选手经过各级选拔产生。凡在往届全国职业院校技能大赛中获一等奖的选手，不能再参加同一项目同一组别的比赛。

4. 参赛选手和指导教师报名获得确认后不得随意更换。如比赛前参赛选手和指导教师因故无法参赛，须由省级教育行政部门于参与赛项开赛 10 个工作日之前出具书面说明，经大赛执委会办公室核实后予以更换；如未经报备，发现实际参赛选手与报名信息不符的情况，均不得入场。

（二）赛前准备

1. 熟悉场地：比赛日前一天下午 16:30-17:00 开放赛场，参赛选手应在竞赛日程规定的时间内熟悉竞赛场地。

2. 领队会议：比赛日前一天下午召开领队会议，由各参赛队伍的领队和指导教师参加，会议讲解竞赛注意事项并进行赛前答疑。

3. 检录加密：参赛选手应提前 30 分钟到达赛场，接受工作人员对选手身份、资格和有关证件的核验后进行第一次抽签，产生参赛编号；再进行第二次抽签，确定赛位号。

4. 引导入场：参赛选手凭赛位号进入赛场，不得携带其他显示个人身份信息和违规的物品。现场裁判负责引导参赛选手至赛位前等待竞赛指令。比赛开始前，在没有裁判允许的情况下，严禁随意触碰竞赛设施和阅读赛卷内容。

（三）正式比赛

1. 所有人员在赛场内不得有影响其他选手完成工作任务的行为，参赛选手不允许窜岗窜位，使用文明用语，不得言语及人身攻击裁判和赛场工作人员。

2. 选手须严格遵守安全操作规程，并接受裁判员的监督和警示，以确保人身及设备安全。选手因个人误操作造成人身安全事故和设备故障时，裁判长有权中止该队比赛；如非选手个人因素出现设备故障而无法比赛，由裁判长视具体情况做出裁决(调换到备份赛位)；如裁判长确定设备故障可由技术支持人员排除故障后继续比赛，将给参赛选手补足所耽误的比

赛时间。

3.选手进入赛场后，不得擅自离开赛场，因病或其他原因离开赛场或终止比赛，应向裁判示意，须经赛场裁判长同意，并在赛场记录表上签字确认后，方可离开赛场并在赛场工作人员指引下到达指定地点。

4.选手须按照程序提交比赛结果（任务书），在比赛赛位的计算机规定文件夹内存储比赛文档，配合裁判做好赛场情况记录，并签字确认，裁判提出签名要求时，不得无故拒绝。

5.裁判长发布比赛结束指令后所有未完成任务参赛选手立即停止操作，按要求清理赛位，不得以任何理由拖延竞赛时间。

（四）成绩评定

1.过程评判，所有评分项要由过程裁判签字，同时选手签字确认，选手不准签署自己的姓名。

2.结果评判，结果裁判负责所有工位的评判，裁判评分进行算术平均后作为选手最后得分。

3.评判结束后，记分员负责在监督人员监督下完成统分工作，统分表由记分员、裁判长、监督仲裁组成员共同签字确认，在监督仲裁组监督下由裁判长审核签字后封装。

（五）成绩公布

记分员将解密后的各参赛队伍成绩汇总成比赛成绩，经裁判长、监督仲裁组签字后，公布比赛结果（各赛项须在赛项指南中明确公布方式）。公布 2 小时无异议后，将赛项总成绩的最终结果录入赛务管理系统，经裁判长、监督仲裁组长在系统导出成绩单上审核签字后，在闭赛式上宣布并颁发证书。

（六）竞赛纪律

- 1.所有参观人员的活动必须在参观通道内，不得进入竞赛区域；
- 2.现场保持安静，不得大声交谈及喧哗；

- 3.现场参观人员（除裁判长指定人员外）不允许拍照；
- 4.竞赛开始前安排选手熟悉自己的比赛工位和设备；
- 5.在裁判宣布开始前禁止触碰竞赛设备、或开启电源、或开始实验，否则做扣分处理；
- 6.竞赛期间选手禁止携带存储及通信设备，如带到赛场，需要交给本单位场外人员保管或由赛场工作人员集中保管；
- 7.选手上交的电子文档由选手自行用赛场指定 U 盘进行拷贝并上交给现场裁判；
- 8.各参赛单位场外人员在竞赛过程中严禁与任何选手交谈或做出任何提示、影响、干扰行为，如被发现将相应扣除当事人所在参赛队的成绩；
- 9.任务下发后比赛开始前，禁止裁判员与选手做任何形式的交流与沟通，仅限于选手与裁判长指定人员的公开问答形式；
- 10.竞赛期间，选手需要通过举手与现场裁判进行应答或交流；
- 11.选手如怀疑设备问题，可向裁判示意,并选择两种处理方式：
 - （1）技术人员检查设备时同时工作，不予补时；
 - （2）离开工位让技术人员检查设备,如设备有问题给予相应补时，如设备无问题则不予补时；
- 12.严禁在竞赛过程中向赛场内传递任何物品，如有需要必须经过现场裁判确认后由裁判转交；
- 13.在相关操作过程中，选手需要佩戴必要的防护用品，严禁违规操作；
- 14.竞赛现场发布的试卷禁止带出场外，竞赛结束后由现场裁判统一收回存档；
- 15.竞赛过程中除记者外，禁止定点长期摄像与逗留；
- 16.竞赛现场任何位置严禁吸烟。

八、竞赛环境

(一) 竞赛操作区

1. 比赛赛位：每个赛位占地不小于 21 m² (6m × 3.5m)，且标明赛位号，布置竞赛平台 1 套、工作台 1 张、凳子 1 张。工作台供选手书写、摆放工、量、刀具、玻璃仪器、安装材料等。每个比赛赛位配有相应数量的清洁器具。

2. 赛场内每个赛位提供三相 380V 电源一路，功率不小于 4KW；提供独立于单相 220V 电源一路，功率不小于 0.5KW。竞赛场地布线要采用扣线板。

3. 比赛赛位有隔离标示或护栏，确保选手不受外界影响参加比赛。赛场提供稳定的照明、水、电、气源和供电应急设备等。

4. 竞赛场地要宽敞明亮，地面要干燥。赛场提供进水和排水口，赛场要通风。

5. 赛场设有安保、消防、设备维修和电力抢险人员待命，以防突发事件。赛场配备维修服务、医疗、生活补给站等公共服务设施，为选手和赛场人员提供服务。

6. 竞赛场地要有网络摄像机，能够摄录比赛全过程。

7. 各代表队往返驻地和赛场参加比赛和会议等活动，由组委会安排交通车接送。

8. 竞赛场地实现对外开放和观摩，在赛场内设置参观区域，允许观众和指导教师在规定时间内现场观摩大赛。

(二) 非操作区

1. 保密室：带锁四门储物柜，电脑桌，椅子，二、三插座（220V 电源）。

2. 裁判会议室：带锁四门储物柜、35 把椅子、8 张桌子（长 1.8 米，宽 0.8 米）、打印机和电脑、液晶显示屏、220V 电源，预留网口。

3. 选手休息区：桌椅、带锁储物柜。
4. 备品备件区：设备、货架、备品备件、耗材、桌椅。
5. 技术支持区：桌椅、带锁储物柜。
6. 应急急救区：桌椅、急救箱。

九、技术规范

（一）专业教育教学要求

竞赛项目符合高职“环境监测与控制技术”、“环境工程技术”、“室内环境检测与控制技术”、“环境信息技术”、“资源综合利用与管理技术”、“清洁生产与减排技术”、“大气科学技术”、“安全健康与环保”、“农村环境保护”、“环境评价与咨询服务”、“化工安全技术”、“电厂化学与环保技术”以及“环境卫生工程技术”等相关专业实训教学内容的需求。满足高职环境类等相关专业所规定的教学内容中涉及到大气污染控制技术、大气环境监测技术、烟气除尘技术、烟气脱硫技术、活性炭吸附技术等方面的知识和技能要求。

（二）行业、职业技术标准

1. 锅炉大气污染物排放标准 GB13271-2014
2. 锅炉烟尘测试方法 GB5468-1991
3. 固定污染源排气中颗粒物测定与气态污染物采样方法 GB/T16157(附 2017 年第 1 号修改单)
4. 固定污染源排气中氮氧化物的测定 紫外分光光度法 HJ/T42 HJ/T 42-1999
5. 固定污染源排气中氮氧化物的测定 盐酸萘乙二胺分光光度法 HJ/T 43-1999
6. 固定污染源排气中二氧化硫的测定 碘量法 HJ/T 56-2000
7. 固定污染源排气中二氧化硫的测定 定电位电解法 HJ 57-2017
8. 固定污染源监测质量保证与质量控制技术规范(试行)HJ/T

373-2007

9. 固定源废气监测技术规范 HJ/T 397-2007

10. 固定污染源排放烟气黑度的测定 林格曼烟气黑度图法 HJ/T 398-2007

11. 固定污染源废气 汞的测定 冷原子吸收分光光度法（暂行） HJ 543-2009

12. 固定污染源废气 二氧化硫的测定 非分散红外吸收法 HJ 629-2011

13. 固定污染源废气中氮氧化物的测定 非分散红外吸收法 HJ 692-2014

14. 固定污染源废气中氮氧化物的测定 定电位电解法 HJ 693-2014

15. 污染源自动监控管理办法（国家环境保护总局令第 28 号）

16. 环境监测管理办法（国家环境保护总局令第 39 号）

17. 烟尘采样器技术条件 HJ/T48-1999

18. 烟气采样器技术条件 HJ/T 47-1999

19. 环境空气颗粒物（PM₁₀ 和 PM_{2.5}）连续自动监测系统技术要求及检测方法 HJ 653-2013（附 2018 年第 1 号修改单）

20. 环境空气质量标准 GB 3095-2012（附 2018 年第 1 号修改单）

21. 电气装置安装工程电缆线路施工及验收标准 GB50168-2018

十、技术平台

技术平台采用浙江拓峰科技股份有限公司的 TFDQ-1 型大气环境监测与治理技术综合实训平台，包括大气环境在线监测、旋风除尘工艺、袋式除尘工艺、烟气脱硫工艺、活性炭吸附技术、烟道及烟囱的取样检测技术、自动化控制技术。技术平台配置见表 4，配套工具明细见表 5，赛场提供软件名称版本见表 6。

竞赛平台、软件、计算器、工量具、玻璃仪器、耗材、安全帽、护

目镜、防护手套、工作服、防尘口罩由比赛现场统一提供，三防安全鞋（防触电、防砸、防穿刺）由参赛选手自带。



TFDQ-1 型大气环境监测与治理技术综合实训平台

表 4 技术平台组成明细

序号	器材名称	器材规格或型号	数量	单位
1	不锈钢钢架	配有中间连接器 (170mm × 800mm × 50mm)；尺寸：2200mm × 800mm × 980 mm 和 2200mm × 800mm × 1180mm；材料：50 × 50mm 不锈钢管材制作；功能：用于结构部件、动力部件的固定和摆放。	1	套
2	不锈钢碱液水箱	配有搅拌机、物位仪、液位管、pH 电极、氧化风管和可视化保护盖；尺寸：540mm × 400mm × 430mm；材料：1.5mm 不锈钢板材焊接制作；功能：用于脱硫碱液的配置。	1	套
3	不锈钢清水箱	配有液位管；尺寸：250mm × 200mm × 430mm；材料：1.5mm 不锈钢板材制制作；功能：用于对碱液水箱的补给和除雾器的反冲。	1	套
4	锅炉系统	配有 φ 170mm*15mm 有机玻璃进风口封板、φ 240mm*15mm 有机玻璃视镜与红色彩灯；尺寸：φ 306 mm × 855mm；材料：304 不锈钢材质，厚度 1.5mm；功能：模拟焚烧锅炉，作为系统污染源。	1	套
5	静态混合器	旋片式；尺寸：φ 158mm × 100mm；材料：304 不锈钢材质，厚度 2mm；功能：载气与污染物的均匀混合。	1	套
6	射流器 (文丘里管)	4 分；材料：304 不锈钢材质；功能：用于气态污染物的抽吸和混合。	1	套
7	旋风除尘器	尺寸：φ 120 mm × 590mm；材料：304 不锈钢材质，厚度 1.5mm；功能：去除 10 μ m 以上的粉尘。	1	套
8	袋式除尘器	配有六个 φ 125mm × 750mm 的涤纶针刺袋、振打电	1	套

		机、640 mm × 460mm × 15mm 有机玻璃顶板、两块 440mm × 320mm × 15mm 有机玻璃上视镜和 440mm × 140mm × 15mm 有机玻璃下视镜；尺寸：640mm × 460mm × 1300mm；处理方式：内滤式；清灰方式：机械振打；材料：304 不锈钢材质，厚度 1.5mm；功能：可净化含微米或亚微米数量级的粉尘粒子。		
9	吸收塔(洗涤塔、喷淋塔)	逆流式，配有三个 2 分螺旋喷头、φ 250 × 100mm 的丝网除雾器、隔板、两个 φ 163mm*15mm 有机玻璃视镜和两个 φ 125mm × 20mm 不锈钢料口盖；可内装塑料填料，改造成填料塔；尺寸：φ 250 mm × 1660mm；材料：304 不锈钢材质，厚度 1.5mm；功能：用于喷淋脱硫和除尘。	1	套
10	活性炭吸附塔	配有螺旋喷头、铂热电阻、鹅卵石、颗粒活性炭、两个 φ 163mm × 15mm 有机玻璃视镜和两个 φ 125mm × 20mm 不锈钢料口盖；尺寸：φ 300 mm × 1620mm；材料：304 不锈钢材质，厚度 1.5mm；功能：用于装填填料吸附烟气。	1	套
11	缓冲罐	配有不锈钢漏斗；尺寸：φ 190 mm × 400mm；材料：304 不锈钢材质，厚度 1.5mm；功能：用于补气的缓冲稳压和充当有机废气发生器。	1	套
12	消音系统	内置消音棉；尺寸：φ 169 mm × 500mm；材料：304 不锈钢材质；功能：用于降低风机的噪音分贝。	1	套
13	SO ₂ 气体钢瓶	4L 铝瓶，带不锈钢减压阀；固定在气体流量计支架上，功能：气态污染物的发生系统。	1	套
14	粉尘罐	配有调速电机、联轴器和疏松杆；尺寸：φ 150mm × 230mm；材料：304 不锈钢材质；功能：颗粒污染物存放。	1	套
15	发尘装置	配有调速电机、联轴器、轴承和螺旋杆；尺寸：φ 90mm × 290mm；材料：304 不锈钢材质；功能：颗粒污染物的发生系统。	1	套
16	粉尘回收装置	配有调速电机、联轴器、轴承和螺旋杆；尺寸：φ 105mm × 700mm；材料：304 不锈钢材质；功能：用于对除尘系统去除的粉尘进行回收利用。	1	套
17	烟囱	配有检测平台、粉尘传感器、压力传感器、气体传感器 (SO ₂ 、NO _x 、CO、CO ₂ 、O ₂) 和 φ 163mm × 15mm 有机玻璃灰盖；尺寸：φ 114 mm × 2100mm；材料：	1	套

		304 不锈钢材质，厚度 1.5mm；功能：用于烟气的排放和尾气监测。		
18	风机	双级高压离心风机；流量：320~560m ³ /h；功率：1.5KW；供电电源：AC380V，功能：用于系统烟气输送	1	台
19	水泵	工业型；供电电源：AC380V；流量：0~1.1m ³ /h；扬程：20~30m；吸程：6~8m。	3	台
20	电磁式空气泵	电磁式；供电电源：AC220V；功率：520W；最大风量：450L/min；最大风压：9kPa；功能：用于锅炉系统的补气输送。	1	台
21	电动调节阀	对夹式，不锈钢阀体，可手/自动操作；DN50，具有 4~20mA 输入信号，4~20mA 阀门反馈信号输出，总线通讯功能。	1	台
22	质量流量控制器	介质：SO ₂ ；流量：0~100SCCM；输入输出信号：4~20mA；功能：用于二氧化硫气体的计量控制。	1	台
23	调速电机	带标准减速箱，供电电源：AC220V	3	台
24	振打电机	供电电源：AC380V；功率：70W；激振力：400N；振次：3000r/min。	1	台
25	面板流量计	气体流量计 2 个，量程：0.4-4m ³ /h；液体流量计 3 个，量程：1-11L/min	5	个
26	温湿度传感器	配 φ 60mm 黑色 POM 安装法兰；温度范围：0~50℃；湿度范围：0~100%RH；输出信号：4~20mA。	2	套
27	铂热电阻	铠装 PT100；安装螺纹：2 分	1	套
28	压力传感器	安装螺纹：4 分；测量范围：-10~10KPa；输出信号：4~20mA。	1	套
29	差压传感器	测量范围：0~3KPa；输出信号：4~20mA。	3	套
30	粉尘传感器	供电电源：DC5V；检测粒径：0.5~10 μm；测量量程：0~499 μg/m ³ 。	1	套
31	二氧化硫传感器	配 φ 80mm 不锈钢安装法兰；测量范围：0~100ppm；输出信号：4~20mA；带 LCD 液晶背光显示。	2	套
32	氮氧化物传感器	配 φ 80mm 不锈钢安装法兰；测量范围：0~100ppm；输出信号：4~20mA；带 LCD 液晶背光显示。	1	套
33	一氧化碳传感器	配 φ 80mm 不锈钢安装法兰；测量范围：0~100ppm；输出信号：4~20mA；带 LCD 液晶背光显示。	1	套

34	二氧化碳传感器	配 ϕ 80mm 不锈钢安装法兰；测量范围：0~2000ppm；输出信号：4~20mA；带 LCD 液晶背光显示。	1	套
35	氧气传感器	配 ϕ 80mm 不锈钢安装法兰；测量范围：0~30%VOL；输出信号：4~20mA；带 LCD 液晶背光显示。	1	套
36	物位仪	超声波，配有有机玻璃稳流管和两块四氟隔离垫；测量范围：0.06~1m；输出信号：4~20mA。	1	套
37	在线 pH 仪	安装螺纹：6 分；倾斜式安装，量程：0~14；输出信号：4~20mA。具有总线通讯功能。	1	套
38	皮托管	配锁紧螺母和 3#橡皮塞；尺寸： ϕ 4*200mm；材料：304 不锈钢材质	1	套
39	风速仪	配 ϕ 60mm 黑色 POM 安装法兰；测量范围：0~20m/s；输出信号：4~20mA。	2	套
40	粉尘采样器	双路，供电电源：AC220V，配充电器；采用流量：5~35L/min；定时设定：0~99 分 59 秒。	1	套
41	检测配件装置	主要由过滤器支架、过滤取样器和装有变色硅胶的过滤器组成，并配有手柄、机箱底脚、双金属温度表和球阀等。尺寸：300mm \times 250mm \times 140mm；功能：干燥样气，配合粉尘采样。	1	套
42	电气控制柜	四面开门（前门带 470mm \times 1200mm 的透明玻璃），带顶，且内置换气扇和工具箱；尺寸：700mm \times 600mm \times 1800mm；材料：钢板静电喷塑工艺；功能：实现与对象连接和控制以及与电脑的通讯连接编程功能。	1	个
43	电控面板	白色喷塑，文字与图案皆为腐刻，尺寸分为：580mm \times 420mm；580mm \times 400mm 和 580mm \times 440mm	3	块
44	PLC 控制器	CPUSR40 主机，24 点漏型/源型输入、16 点继电器数出 以太网：1 个 串行端口：1（RS485）个 24 KB 程序存储器/16 KB 数据存储器/10 KB 保持性存储	1	个
45	模拟量输出模块	EMAE04，4 路 12 位模拟量输入，输入类型：电压或电流，输入范围： \pm 10 V， \pm 5 V， \pm 2.5 V，或 0 - 20 mA	5	个
46	模拟量输入输出模块	EMAM06，4 路 12 位模拟量输入，输入类型：电压或电流，输入范围： \pm 10 V， \pm 5 V， \pm 2.5 V，或 0 - 20 Ma；2 路 11 位模拟量输输出，输入类型：电压或电流，输入范围： \pm 10 V 或 0-20 mA	1	个
47	变频器	FR-D740-1.5K-CHT，额定容量 3.0KVA、额定电流 3.6A，输入电源：3 相 380-480V 50Hz/60Hz，使用电机容量 1.5KW，控制方式：柔性 PWM 控制/	1	个

		高载波 PWM 控制 (V/F 控制、通用磁通矢量控制、最佳励磁控制)		
48	隔离变压器	三相, 容量: 1.5kVA, 尺寸: 240mm × 115mm × 230mm;	1	个
49	漏电保护器	DZ47-63LEP-4P-20A	1	个
50	交流接触器	LC1-D1810M5N	1	个
51	电机调速器	SF 系列, 数显式	4	个
52	蜂鸣器	LA42SMFA-DC24V, 红	1	个
53	中间继电器	ARM 系列, 透明	21	个
54	工作状态指示灯	黄、绿、红	19	个
55	温度变送器	SBWZP-01 (0-200℃)	1	个
56	监控中心	钣金结构框架, 白色烤漆, 90° 翻转键盘鼠标操作平台, 配音箱、鼠标、键盘和鼠标垫; 供电电源: AC220V; 触控一体机尺寸: 42 寸液晶, 用于监测数据显示。	1	套
57	监控软件	采用 MCGS 组态软件设计, 包括系统工艺流程演示, 设备结构展示, 数据显示采集处理, 设备运行控制。	1	套
58	实训操作台	尺寸: 1500mm × 800mm × 820 mm	1	台

表 5 配套工具明细

名称	主要组成器件	数量
配套工具	包含采样枪、毕托管、复合管割刀、卷尺、扳手、尖嘴钳、生料带、内六角扳手、记号笔、十字螺丝刀、一字螺丝刀、插线板、万用表、剥线钳、斜口钳、焊锡丝、电烙铁、烙铁架、剪刀、劳保用品等。	1 套

表 6 赛场提供软件名称版本

序号	系统及软件名称	版本号	备注
1	计算机操作系统	Windows 7	
2	编程软件	STEP 7-MicroWIN SMART	
3	MCGS触摸屏软件	MCGS 嵌入版6.5	
4	办公软件	Office 2003 (Word/Excel)	

十一、成绩评定

(一) 评分标准的制订原则

按照“大气环境监测与治理技术”相关行业职业能力要求，结合国家及行业的相关标准、规范要求评分，全面评价参赛选手职业能力的要求，本着“科学严谨、公开、公正、公平、可操作性强”的原则制定评分标准，竞赛项目满分为 100 分。

（二）评分方法

1. 裁判组实行“裁判长负责制”，设裁判长 1 名，全面负责赛项的裁判与管理工作。

2. 裁判员根据比赛工作需要分为检录裁判、加密裁判、过程裁判和结果裁判。检录裁判、加密裁判、过程裁判不得参与评分工作。

（1）检录裁判负责对参赛队伍（选手）进行点名登记、身份核对等工作；

（2）加密裁判负责组织参赛队伍（选手）抽签并对参赛队伍（选手）的信息、现场记录数据进行加密、解密；

（3）过程裁判按规定做好赛场记录，维护赛场纪律；

（4）结果裁判负责对参赛队伍（选手）的技能展示、现场记录数据、操作规范和竞赛任务等按赛项评分标准进行评定。

3. 赛项裁判组负责赛项成绩评定工作，过程裁判由 2 位裁判员组成，负责 4 个赛位，组员互助，过程裁判对检测数据、操作行为进行记录，不予以评判；结果裁判员按小组负责对现场裁判的记录、设计的参数、程序、操作任务进行流水线评判；赛前对裁判进行一定的培训，统一执裁标准。

4. 参赛选手根据赛项任务书的要求进行操作，注意操作要求，需要记录的内容要记录在比赛试题中，需要裁判确认的内容必须经过裁判员的签字确认，否则不得分；评价项目主要有工量具的规范使用、装配工艺、装配质量、电气连接、参数设置、设备联调等。

5. 文明生产评价为扣分项，包括工作态度、安全意识、职业规范、

环境保护等方面。选手有下列情形，需从参赛成绩中扣分：

(1) 在完成竞赛任务的过程中，因操作不当导致事故，扣 10~20 分，情况严重者取消比赛资格。

(2) 因违规操作损坏赛场提供的设备，污染赛场环境等不符合职业规范的行为，视情节扣 5~10 分。

(3) 扰乱赛场秩序，干扰裁判员工作，视情节扣 5~10 分，情况严重者取消比赛资格。

6. 赛项裁判组本着“公平、公正、公开、科学、规范、透明、无异议”的原则，按照模块 A、B、C 顺序分别加权求和得出最终成绩，模块的权重由 A 至 C 的顺序，分别为 20%，40%，40%；最终按总评分得分高低，确定参赛队奖项归属。

7. 按比赛成绩从高到低排列参赛选手的名次。比赛成绩相同，完成竞赛任务所用时间少的名次在前；比赛成绩和完成竞赛任务用时均相同，按职业素养成绩高的名次在前；比赛成绩、完成竞赛任务用时、职业素养成绩相同，按模块 A 成绩高的名次在前；比赛成绩、完成竞赛任务用时、职业素养、模块 A 成绩相同，按模块 B 成绩高的名次在前；比赛成绩、完成竞赛任务用时、职业素养、模块 A、模块 B 成绩相同，按模块 C 成绩高的名次在前。

8. 评分方式以小组为单位，裁判相互监督，对检测、评分结果进行一查、二审、三复核。确保评分环节准确、公正。

9. 成绩复核。为保障成绩评判的准确性，监督仲裁组将对赛项总成绩排名前 30%的所有参赛选手的成绩进行复核；对其余成绩进行抽检复核，抽检覆盖率不得低于 15%。如发现成绩错误以书面方式及时告知裁判长，由裁判长更正成绩并签字确认。复核、抽检错误率超过 5%的，裁判组将对所有成绩进行复核。

10. 赛项最终得分按 100 分制计分。最终成绩经复核无误，由裁判长、

监督仲裁组长签字确认后公布。

（三）裁判人员

裁判组工作实行“裁判长负责制”，设裁判长 1 名，全面负责赛项的裁判与管理工作，并根据《成绩管理办法》对裁判进行合理分工。

序号	专业技术方向	知识能力要求	执裁、教学工作经历	专业技术职称（职业资格等级）	人数
1	电气控制	懂得电气控制技术能力	从事赛项所涉及专业（职业）相关工作5年以上（含5年）	副高及以上专业技术职称或高级技师职业资格	2
2	环保气象	懂得大气污染控制治理或环境监测技术能力	从事赛项所涉及专业（职业）相关工作5年以上（含5年）	副高及以上专业技术职称或高级技师职业资格	18
裁判总人数：20					

十二、奖项设定

本赛项按总成绩由高到低排序，设个人一、二、三等奖，比例分别为实际参赛对总数的 10%、20%、30%（小数点后四舍五入）。

获得一等奖的选手指导教师由组委会颁发优秀指导教师证书。

十三、赛场预案

1. 在大赛之前，由安全保卫处对安保队员组织培训，提前进行安全教育，明确具体职责和具体分工。

2. 赛场安全区域管理，大赛前严格检查各部位消防设施，做好安全保卫工作，控制闲杂人员进入，防止火灾、盗窃现象发生，确保大赛期间赛场区域的安全与稳定。

3. 如发生安全事故，应立即报告现场总指挥，各类人员按照分工各尽其责，立即进行现场抢救和组织人员疏散，最大限度地减少人员伤亡和财产损失。

4. 电力供应如存在不稳定的因素，配备应急发电车，保证大赛顺利进行，如中途断电等现象，启用电力应急车并对停电工位进行补时，确保公平公正。

5. 设备和计算机等配置备用机，如计算机出现卡顿等现象立即进行更换，对选手进行适当时间的补时。

6. 设备运行调试时，应对每个系统分别调试，规范操作，避免设备短路故障出现。考生在进行计算机编程操作时要及时存盘，避免数据丢失。

7. 比赛过程中，技术保障组全程待命，如果出现设备或器件故障，及时给予维修或更换备用设备，裁判人员记录时间并报告裁判长，所产生的时间，经裁判长同意给予补时。

十四、赛项安全

赛事安全是技能竞赛一切工作顺利开展的先决条件，是赛事筹备和运行工作必须考虑的核心问题。赛项执委会采取切实有效措施保证大赛期间参赛选手、指导教师、裁判员、工作人员及观众的人身安全。

（一）比赛环境

1. 执委会须在赛前组织专人对比赛现场、住宿场所和交通保障进行考察，并对安全工作提出明确要求。赛场的布置，赛场内的器材、设备，应符合国家有关安全规定。如有必要，也可进行赛场仿真模拟测试，以发现可能出现的问题。承办单位赛前须按照执委会要求排除安全隐患。

2. 赛场周围要设立警戒线，防止无关人员进入发生意外事件。比赛现场内应参照相关职业岗位要求为选手提供必要的劳动保护。在具有危险性的操作环节，裁判员要严防选手出现错误操作。

3. 承办单位应提供保证应急预案实施的条件。对于比赛内容涉及高空作业、可能有坠物、大用电量、易发生火灾等情况的赛项，必须明确制度和预案，并配备急救人员与设施。

4. 执委会须会同承办单位制定开放赛场和体验区的人员疏导方案。赛场环境中存在人员密集、车流人流交错的区域，除了设置齐全的指示标志外，须增加引导人员，并开辟备用通道。

5. 大赛期间，承办单位须在赛场管理的关键岗位，增加力量，建立安全管理日志。

6. 参赛选手进入赛位、赛事裁判工作人员进入工作场所，严禁携带通讯、照相摄录设备，禁止携带记录用具。如确有需要，由赛场统一配置、统一管理。赛项可根据需要配置安检设备对进入赛场重要部位的人员进行安检。

7. 大赛期间，承办单位须在赛场管理的关键岗位，增加力量，建立安全管理日志。

（二）生活条件

1. 比赛期间，原则上由执委会统一安排参赛选手和指导教师食宿。承办单位须尊重少数民族的信仰及文化，根据国家相关的民族政策，安排好少数民族选手和教师的饮食起居。

2. 比赛期间安排的住宿场所应具有旅游业经营许可资质。以学校宿舍作为住宿地的，大赛期间的住宿、卫生、饮食安全等由执委会和提供宿舍的学校共同负责。

3. 大赛期间有组织的参观和观摩活动的交通安全由执委会负责。执委会和承办单位须保证比赛期间选手、指导教师和裁判员、工作人员的交通安全。

4. 各赛项的安全管理，除了可以采取必要的安全隔离措施外，应严格遵守国家相关法律法规，保护个人隐私和人身自由。

（三）参赛队职责

1. 各省、自治区、直辖市、新疆生产建设兵团在组织参赛队时，须为参赛选手购买大赛期间的人身意外伤害保险。

2. 各参赛队组成后，须制定相关安全管理制度，落实安全责任制，确定安全责任人，签订安全承诺书，与赛项责任单位一起共同确保参赛期间参赛人员的人身财产安全。

3. 各参赛队须加强对参赛人员的安全管理及教育，并与赛场安全管理对接。

（四）应急处理

1. 比赛期间发生意外事故时，发现者应在第一时间报告赛项执委会，同时采取措施，避免事态扩大。赛项执委会应立即启动预案予以解决并向赛区执委会报告。出现重大安全问题的赛项可以停赛，是否停赛由赛区组委会决定。事后，赛区执委会应向大赛执委会报告详细情况。

2. 出现安全事故，首先追究赛项相关责任人的责任。赛事工作人员违规的，按照相应的制度追究责任。情节严重并造成重大安全事故的，报相关部门按相关政策法规追究相应责任。

3. 各赛项应在赛项执委的统一领导与组织下，编制赛项各项应急预案，应急预案列为赛项指南的内容，在赛前公布。

（五）处罚措施

1. 因参赛队伍原因造成重大安全事故的，取消其获奖资格。

2. 参赛队伍有发生重大安全事故隐患，经赛场工作人员提示、警告无效的，可取消其继续比赛的资格。

3. 赛事工作人员违规的，按照相应的制度追究责任。情节恶劣并造成重大安全事故的，由司法机关追究相应法律责任。

十五、竞赛须知

（一）参赛队须知

1. 参赛队名称统一使用规定的地区代表队名称，不得使用学校或其他组织的名称。

2. 参赛选手和指导教师报名获得确认后不得随意更换。如比赛前参赛选手和指导教师因故无法参赛，须由省级教育行政部门于参与赛项开赛10个工作日之前出具书面说明，经大赛执委会办公室核实后予以更换；

如未经报备，发现实际参赛选手与报名信息不符的情况，均不得入场。

3.各省、自治区、直辖市、新疆生产建设兵团在组织参赛队时，须安排为参赛选手购买大赛期间的人身意外伤害保险。

4.参赛队对大赛组委会以后发布的所有文件都要仔细阅读，确切了解大赛时间安排、评判细节等，以保证顺利参加大赛。

5.参赛队按照大赛赛程安排，凭大赛组委会颁发的参赛证和有效身份证件参加竞赛及相关活动。

6.参赛队将通过抽签决定比赛场地和比赛顺序。

7.本规则没有规定的行为，裁判组有权做出裁决。在有争议的情况下，监督仲裁工作组的裁决是最终裁决，任何媒体资料都不做参考。

（二）指导教师须知

1.做好赛前抽签工作，确认比赛出场顺序，协助大赛承办方组织好本单位比赛选手的各项赛事相关事宜。

2.做好本单位比赛选手的业务辅导、心理疏导和思想引导工作，对参赛选手及比赛过程报以平和、包容的心态；共同维护竞赛秩序。

3.自觉遵守竞赛规则，尊重和支持裁判工作，确保比赛进程的公平、公正、顺畅、高效。

4.各参赛队要坚决执行比赛的各项规定，加强对参赛人员的管理，做好赛前准备工作，督促选手带好证件等。

5.当本单位参赛选手对比赛进程中出现异常或疑问，应及时了解情况，客观做出判断，并做好选手的安抚工作，经内部进行协商，认为有必要时可在规定时限内向赛项监督仲裁工作组反映情况或提出书面监督仲裁申请。

6.参赛选手因申诉或对处理意见不服而停止比赛，以弃权处理。

7.指导教师应认真研究和掌握本赛项比赛的技术规则和赛场要求，指导选手做好赛前技术准备和应赛准备。

8.指导教师应在赛后做好技术总结和工作总结。

（三）参赛选手须知

1.参赛选手报到后，凭身份证领取参赛证，并核实选手参赛资格。参赛证为选手参赛的凭据。参赛选手一经确认，中途不得任意更换，否则以作弊论处，其个人不得参与名次排名。

2.参赛选手应持参赛有效证件，按竞赛顺序、项目场次和竞赛时间，提前 30 分钟到各考核项目指定地点接受检录、抽签决定竞赛赛位号等。

3.检录后的选手，应在工作人员的引进下，提前 15 分钟到达竞赛现场，从竞赛计时开始，选手未到即取消该项目的参赛资格。

4.参赛选手进入赛场，应佩戴参赛证，并根据竞赛项目要求统一着装，做到衣着整洁，符合安全生产及竞赛要求。

5.参赛选手应认真阅读各项目竞赛操作须知，自觉遵守赛场纪律，按竞赛规则、项目与赛场要求进行竞赛，不得携带任何书面或电子资料、U 盘、手机等电子或通讯设备进入赛场，不得有任何舞弊行为，否则视情节轻重执行赛场纪律。

6.竞赛期间，竞赛选手应服从裁判评判，若对裁判评分产生异议，不得与裁判争执、顶撞，但可于规定时限内由领队向赛项监督仲裁工作组提出书面监督仲裁申请；由赛项监督仲裁工作委员会调查核实并处理。

7.不服从裁判、工作人员、扰乱赛场秩序、干扰其他参赛选手比赛情况，裁判组应提出警告。累计警告 2 次或情节特别严重，造成竞赛中止的，经裁判长裁定后中止比赛，并取消参赛资格和竞赛成绩。

8.竞赛过程中，产生重大安全事故、或有产生重大安全事故隐患，经裁判员提示无效的，裁判员可停止其比赛，并取消参赛资格和竞赛成绩。

9.竞赛过程中，出现赛项规程所规定的取消比赛资格的行为，裁判员可停止其比赛，并取消参赛资格和竞赛成绩。

10.参加技能操作竞赛的选手如提前完成作业，选手应在指定的区域

等待，经裁判同意方可离开考场。

11.竞赛过程中如因竞赛设备或检测仪器发生故障，应及时报告裁判，不得私自处理，否则取消本场次比赛资格。

（四）工作人员须知

1.服从大赛组委会的领导，遵守职业道德、坚持原则、按章办事，切实做到严格认真，公正准确，文明执裁。

2.必须佩带胸卡、着工作人员装，仪表整洁，语言举止文明礼貌。

3.必须参加大赛组委会的赛前培训。

4.竞赛期间，保守竞赛秘密，不得向各赛区领队、教练及选手泄露、暗示大赛秘密。

5.严格遵守比赛时间，不得擅自提前或延长。

6.严格执行竞赛纪律，除应向参赛选手交代的竞赛须知外，不得向参赛选手暗示解答与竞赛有关的问题，更不得向选手进行指导或提供方便。

7.工作人员坚守岗位，不得私自串岗，不迟到，不早退。

8.监督选手遵守竞赛规则和安全操作规程的情况，不得无故干扰选手比赛。正确处理竞赛中出现的问题。

9.遵循公平、公正原则，维护赛场纪律，文明执裁，如实填写赛场记录。

10.工作人员应在每轮比赛中，对出现的设备故障应及时检查并抢修；对不能解决的设备问题，应及时汇报。

十六、申诉与监督仲裁

1.根据2021年《全国职业院校技能大赛赛项监督与仲裁管理办法》监督仲裁人员的条件和组成程序，成立大气环境监测与治理技术赛项监督仲裁工作组。监督仲裁工作组在赛项执委会领导下开展工作，并对赛项执委会负责。

2.监督仲裁人员的职责

- (1) 熟悉赛项的竞赛规程和规则。
- (2) 掌握本赛项的竞赛进展情况。
- (3) 受理各参赛队的书面申诉。
- (4) 对受理的申诉进行深入调查，做出客观、公正的集体监督仲裁。

3. 申诉与监督仲裁的程序

(1) 本赛项各参赛队对不符合赛项规程规定的仪器、设备、工装、材料、物件、计算机软硬件、竞赛使用工具、用品，竞赛执裁、赛场管理、竞赛成绩，以及工作人员的不规范行为等，可向赛项监督仲裁工作组提出申诉。

(2) 申诉主体为参赛队领队。

(3) 申诉启动时，参赛队以该队领队亲笔签字同意的书面报告的形式递交赛项监督仲裁工作组。报告应对申诉事件的现象、发生时间、涉及人员、申诉依据等进行充分、实事求是的叙述。非书面申诉不予受理。

(4) 提出申诉的时间应在比赛结束后(选手赛场比赛内容全部完成) 2 小时内。超过时效不予受理。

(5) 赛项监督仲裁工作组在接到申诉报告后的 2 小时内组织复议，并及时将复议结果以书面形式告知申诉方。申诉方对复议结果仍有异议，可由各代表队领队向赛区监督仲裁委员会提出申诉。赛区监督仲裁委员会的监督仲裁结果为最终结果。

(6) 申诉方不得以任何理由拒绝接收监督仲裁结果；不得以任何理由采取过激行为扰乱赛场秩序；监督仲裁结果由申诉人签收，不能代收；如在约定时间和地点申诉人离开，视为自行放弃申诉。申诉方可随时提出放弃申诉。

十七、竞赛观摩

1. 大赛期间，允许各有关企业、单位、行业协会组织专家、技术人员团体、参赛队领队、指导教师在指定观摩区进行公开观摩。

2.观摩人员可在比赛开赛后在规定的时间内,以小组为单位,在赛场引导员的引导下,有序进入赛场观摩,观摩时间为半个小时。

3.观摩人员只能在观摩区行动,不得大声讲话、不能拨打接听电话,不能在参赛选手岗位前停留,不得与选手有任何交流,不得干扰选手比赛,不准向场内裁判及工作人员打招呼、提问。凡违反规定者,立即取消参观资格。

4.新闻媒体等进入赛场必须经过大赛执委会允许,由专人陪同并听从现场工作人员的安排和管理,不能影响比赛进行。

十八、竞赛直播

1.在组委会的领导下,成立专业工作小组。

2.除抽签加密外,对比赛全过程、全方位进行直播。

3.利用多媒体技术及设备录制视频资料,记录竞赛全过程,为宣传、监督仲裁、资源转化提供全面的信息资料,赛后制作课程媒体资源。

十九、资源转化

在大赛执委会的领导与监督下,赛后30日内向大赛执委会办公室提交资源转化方案,在半年内完成资源转化工作。

1.赛项资源转化的内容包括本赛项竞赛全过程的各类资源。做到赛项资源转化成果应符合行业标准、契合课程标准、突出技能特色、展现竞赛优势,形成满足职业教育教学需求、体现先进教学模式、反映职业教育先进水平的共享性职业教育教学资源。

2.本赛项资源转化成果包含基本资源和拓展资源,充分体现本赛项技能考核特点。

(1) 基本资源

向大赛执委会提供专家点评视频、优秀选手、指导教师访谈视频;向大赛执委会提供竞赛过程的全套音视频素材。

(2) 拓展资源

建立试题库、配分表、评分表，搜集各地比赛试题、配分表、评分表，为各学校开展项目实训提供参考；搭建赛项教育云平台，主要包括资源共享、资源下载、技术交流、在线学习、题库建设等单元。

3. 本赛项所有转化资源做到均符合《全国职业院校技能大赛赛项资源转化工作办法》中规定的各项技术标准。

4. 资源的使用与管理。赛项资源转化成果由大赛执委会统一实施，成熟的资源转化成果发布于全国大赛网络信息发布平台，供职业院校师生借鉴学习。

二十、其他

赛题样卷：模块A 大气治理工程方案设计、模块B 烟气监测与除尘系统运维、模块C 烟气监测与脱硫系统运维

2021 年全国职业院校技能大赛
大气环境监测与治理技术

A

大气治理工程方案设计

大气环境监测与治理技术赛项专家组

2021 年 5 月

2021 年全国职业院校技能大赛 大气环境监测与治理技术

A

大气治理工程方案设计

(选手应在 3 小时内完成所有操作任务)

场次: _____ 工位号: _____

目录

1 注意事项.....	1
2 任务指引.....	2

1 主要事项

1. 任务完成总分为 100 分，任务完成总时间为 3 小时。
2. 参赛队应在 3 小时内完成任务书规定内容。比赛时间到，比赛结束，选手应立即停止操作，根据裁判要求离开比赛场地，不得延误。
3. 竞赛试题包含文字及附图、附表。如出现缺页、字迹不清等，立即向裁判提出更换。
4. 在计算机上完成的各种图形文件、系统生成的运行记录或程序文件必须存储到指定的 U 盘及文件夹下。
5. 选手提交的试卷用工位号标识，不得出现身份信息。
6. 工作任务由选手自由分配按时完成。
7. 比赛中如出现下列情况时另行扣分：
 - (1) 在完成工作任务过程中，在任务书上做记号，一处扣 10 分。
 - (2) 保存到 U 盘中文件做记号，则扣 20 分。
 - (3) 比赛过程中，故意敲打键盘、鼠标、计算机等不文明行为，一次扣 5 分。
 - (4) 扰乱赛场秩序，干扰裁判的正常工作扣 10 分，情节严重者，经执委会批准，由裁判长宣布，取消参赛资格。
8. 任务书中需裁判确认的部分，参赛选手须先举手示意，由裁判签字确认后有效。
9. 记录附表中数据用黑色水笔填写，表中数据文字涂改需裁判签字确认。
10. 以上所有扣分项均必须经过裁判长确认方可扣分。

2 任务指引

A1 工艺比选

A1-1、单选题（共 40 题）

1. 在环境空气监测点采样口周围（ ）空间，环境空气流动不受任何影响。如果采样管的一边靠近建筑物，至少在采样口周围要有（ ）弧形范围的自由空间。（ ）

- A. 90° , 180° B. 180° , 90°
C. 270° , 180° D. 180° , 270°

2. S 形皮托管的测孔很小，当烟道内颗粒物浓度大时易被堵塞。所以它适用于测量较清洁的排气装置。（ ）

- A. 错误 B. 正确 C. 不能确定

3. 用 U 形压力计可测定固定污染源排气中的（ ）。

- A. 动压和静压 B. 静压和全压 C. 全压 D. 动压和全压

4. 测定烟气流量和采集烟尘样品时，若测试现场空间位置有限、很难满足测试要求，应选择比较适宜的管段采样，但采样断面与弯头等距离至少是烟道直径的（ ）倍，并应适当增加测点的数量。

- A. 1.5 B. 3 C. 6 D. 8

5. 烟尘采样管上的采样嘴，入口角度应不大于 45° ，入口边缘厚度应不大于 0.2mm ，入口直径偏差应不大于 $\pm 0.1\text{mm}$ ，其最小直径应不小于（ ） mm 。

- A. 3 B. 4 C. 5 D. 6

6. 为了从烟道中取得有代表性的烟尘样品，必须用等速采样方法。即气体进入采样嘴的速度应与采样点烟气速度相等。其相对误差应控

制在 () %以内。

- A. 5 B. 10 C. 15 D. 20

7. 烟气采样前应对采样系统进行漏气检查。对不适于较高减压或增压的监测仪器,方法是先堵住进气口,再打开抽气泵抽气,当 () min 内流量指示降至 0 时,可视为不漏气。

- A. 2 B. 5 C. 10 D. 20

8. 林格曼黑度 4 级的确定原则是: 30 min 内出现 4 级及以上林格曼黑度的累计时间超过 () min 时,烟气的黑度按 4 级计。

- A. 1 B. 2 C. 3 D. 4

9. 测烟望远镜法测定烟气黑度时,观测者可在离烟囱 () m 远处进行观测。

- A. 50 ~ 300 B. 10 ~ 50 C. 50 ~ 100 D. 300 ~ 500

10. 在石灰/石灰石法脱除气体中 SO_2 的关键步骤是 ()

- A. 生成 HSO_3^- B. 生成 H_2SO_3 C. 生成 Ca^{2+} D. 生成 H^+

11. 我国的《环境空气质量标准》GB3095—1996 将环境空气质量标准分为 () 级。

- A. 一级 B. 二级 C. 三级 D. 四级

12. 当空气的污染指数在 () 之间时,空气质量为 III 级,属轻度污染。

- A. 50 以下 B. 51-100 C. 101-200 D. 201-300

13. 柴油机车主要控制的目标污染物为 ()

- A. CO、HC 和 NO B. CO、HC 和黑烟
C. 和 NO_x D. NO_x 和黑烟

14. 大气采样器进气嘴距地面的相对高度为 () m。

- A. 1 B. 1.5 C. 2 D. 5

15. 下列()不是二次污染物。
- A. 硫酸盐 B. 硝酸盐 C. 含氧碳氢化合物 D. 氮氧化物
16. 氮氧化物测定时, 吸收液能与()发生反应, 生成玫瑰红色偶氮染料。
- A. NO B. NO₂ C. NO²⁻ D. NO³⁻
17. 在烟尘测定时, 采样位置应在阻力构件下游方向大于()倍管道直径处。
- A. 3 B. 4 C. 5 D. 6
18. 在锅炉烟尘测定时, 测定位置应距弯头、阀门和其它变径管的上游方向不小于()倍直径处。
- A. 3 B. 4 C. 5 D. 6
19. NO₂测定结果计算公式中要除以转换系数, 其值为()。
- A. 0.72 B. 0.74 C. 0.76 D. 0.78
20. 处理一定流量的气体, ()占用的空间体积最小。
- A. 重力除尘装置 B. 惯性除尘装置
C. 离心力除尘装置 D. 洗涤式除尘装置
21. 电路就是()通过的路径。它由电源、负载、连接导线和开关等组成。
- A. 电压 B. 电流 C. 电感 D. 电容
22. 从得到输入信号(线圈的通电或断电)开始, 经过一定的延时后才输出信号(触点的闭合或断开)的继电器, 称为()。
- A. 接触器 B. 时间继电器 C. 中间继电器 D. 速度继电器
23. 在 STEP 7-Micro/WIN SMART 编程软件中, 不属于位逻辑操作指令的是()。
- A. \neg \vdash B. \neg (SI) C. \neg P \vdash D. \neg (ENI)

24. 西门子 S7-200SMART PLC 程序中，指令值下方的（ ）表示正在使用的变量或符号尚未定义。

- A. 红色波浪线
- B. 绿色波浪线
- C. 红色直线
- D. 绿色直线

25. （ ）允许程序员用符号来代替储存器的地址，使地址便于记忆，程序更容易理解。

- A. 状态图表
- B. 变量表
- C. 数据块
- D. 符号表

26. STEP 7-Micro/WIN SMART 软件硬件组态时，选中“模块”列的某个单元，可用键盘上的（ ）键删除改行的模块或信号板。

- A. Backspace
- B. Delete
- C. Enter
- D. Insert

27. 用 STEP 7-Micro/WIN SMART 软件保存程序文件时，文件默认存储扩展名为（ ）。

- A. mvp
- B. awl
- C. smart
- D. gxw

28. STEP 7-Micro/WIN SMART 软件中，某个程序段被选中后，整个程序段的背景变为（ ）。

- A. 深蓝色
- B. 灰色
- C. 白色
- D. 红色

29. STEP 7-Micro/WIN SMART 软件中，将鼠标指针悬停在某条指令上，将会显示该指令的（ ）和参数。

- A. 功能
- B. 属性
- C. 地址
- D. 名称

30. PLC 的工作方式是（ ）。

- A. 等待工作方式
- B. 中断工作方式
- C. 扫描工作方式
- D. 循环扫描工作方式

31. 实数开方的梯形图操作指令是（ ）。

- A. EXP
- B. LN
- C. SQRT
- D. TIN

32. 把一个 BCD 码转换为一个整数值的梯形图指令的操作码是

()。

A. B-I B. I-BCD C. BCD-I D. I-R

33. 二进制常数 1010 1110 0111 0101 转化为 16 进制数为 ()。

A. AF75 B. AF74 C. AE75 D. AE74

34. 十进制常数 125 转化为二进制数为 ()。

A. 1101101 B. 1111001 C. 110010 D. 1111101

35. 已知定时器的分辨率为 100ms。现要延时 60s，则定时器的设置值为 ()。

A. 6 B. 60 C. 600 D. 6000

36. 已知定时器类型为 TON，以下定时器号的分辨率是 100ms 的为 ()。

A. T33 B. T37 C. T97 D. T100

37. 下列哪项属于字节寻址 ()。

A. VB10 B. VW10 C. ID0 D. I1.0

38. 在“大气环境监测与治理技术综合实训平台”中，使用的 PLC 扩展模块型号是 ()。

A. EM DT08 B. EM DR08 C. EM AE04 D. EM AQ02

39. 下列哪项属于双字寻址 ()。

A. QW1 B. V10 C. IB0 D. MD28

40. 已知量程为 0-200℃ 的温度变送器输出信号经模拟量输入模块转化为 5530-27648 的数字量。现测量到数字量为 16589，则现在温度为 ()。

A. 90℃ B. 100℃ C. 110℃ D. 120℃

A1-2、多选题（共 20 题）

1. 旋风分离器设备的特点 ()。
 - A. 结构简单, 器身无运动部件
 - B. 操作、维护简便
 - C. 压力损失中等, 动力消耗不大
 - D. 操作弹性较大
2. 按旋风除尘器的效率不同, 可分为 ()。
 - A. 普通旋风除尘器
 - B. 通用旋风除尘器
 - C. 高效旋风除尘器
 - D. 异形旋风除尘器
3. 按进气方式和排灰方式, 旋风除尘器可分为 ()。
 - A. 切向进气, 轴向排灰
 - B. 切向进气, 周边排灰
 - C. 轴向进气, 轴向排灰
 - D. 轴向进气, 周边排灰
4. 袋式除尘器是利用棉毛、人造纤维等织物进行过滤的一种除尘装置, 其机理涉及 ()。
 - A. 惯性碰撞
 - B. 扩散
 - C. 重力沉降
 - D. 筛滤
5. 清灰是袋式除尘器运行十分重要的一环, 多数袋式除尘器是按清灰方式命名和分类的。常用的清灰方式有 ()。
 - A. 机械振动清灰
 - B. 逆气流清灰
 - C. 进气流清灰
 - D. 脉冲喷吹清灰
6. 采用机械振动的方法清除袋式除尘器过滤布袋上沉积的尘粒, 其特点是 ()。
 - A. 清灰效果较好
 - B. 工作性能稳定
 - C. 清灰效果一般
 - D. 滤袋不易损坏
7. 滤袋式除尘器中滤袋的排列有 ()。
 - A. 三角形排列
 - B. 圆形排列
 - C. 菱形排列
 - D. 正方形排列
8. 袋式除尘器的阻力由 () 组成。
 - A. 设备本体结构的阻力
 - B. 滤袋阻力
 - C. 气流阻力
 - D. 滤袋表面粉层的阻力

9. 化学吸收过程的速率，是由（ ）决定的。
- A. 吸收剂特点 B. 化学反应速度
C. 吸收设备结构 D. 物理吸收的气体传质速度
10. 选择气态污染物的吸收设备须遵循以下原则（ ）。
- A. 气液比值可在较大幅度内调节
B. 处理废气的能量大
C. 操作费用低
D. 气液相之间有较大的接触面积，气液湍动程度高
11. 电路的连接形式包括（ ）。
- A. 串联 B. 并联 C. 混联 D. 直联
12. 选择接触器时应根据以下（ ）原则。
- A. 根据被接通或分段的电流种类选择接触器的类型。
B. 根据被控电路中电流大小和使用类别选择接触的额定电流。
C. 根据被控电路电压等级选择接触器的额定电压。
D. 根据控制电路的电压等级选择接触器线圈的额定电压。
13. PLC 主要由（ ）等组成。
- A. CPU 模块 B. 输入模块 C. 输出模块 D. 电源
14. PLC 从结构上可分为整体式和模块式，从容量上可分为（ ）。
- A. 微型 B. 小型 C. 中型 D. 大型
15. 定时器号 T37 属于（ ）定时器。
- A. TON B. TOF C. TONR D. TOFR
16. 西门子 S7-200 SMART PLC 中，模拟量输出通道取值范围可设置为（ ）。
- A. +/-2.5V B. +/-5V C. +/-10V D. 0-20mA
17. 在 STEP 7-MicroWIN SMART 编程软件中，属于浮点数运算操作

指令的有 ()。

A. ADD_R B. SUB_R C. MUL_R D. S_R

18. 具有设定值的元件是 ()。

A. S B. M C. T D. C

19. PLC 除具有逻辑控制、步控外, 还有 () 功能。

A. 模拟控制 B. 定位控制 C. 网络通信 D. 电话

20. PLC 应用指令可以用于 () 等。

A. I/O 高速处理 B. 数据传送
C. 数据比较 D. 算术运算

A1-3、填空题 (共 15 空)

1. 实测的锅炉 _____、_____、氮氧化物、_____的排放浓度, 应执行 GB5468 或 GB/T 16157 规定, 折算为基准氧含量排放浓度。

2. 根据颗粒物粒径大小通常可分为 _____、总悬浮颗粒物 (TSP)、_____、_____和_____。

3. 大气环境监测与治理技术综合实训平台上装的气体传感器有: _____、_____、_____、一氧化碳传感器和_____。

4. 接线通讯正常的微差压传感器, 高低压侧均与大气连通, 但差压读数不为零, 其原因为: _____, 正确的解决方法为_____。

5. 在运行状况不变的情况下, 增大旋风除尘器的排气管直径, 则其流体阻力会 _____, 处理效率会_____。



A2 工程图纸设计

A2-1 检测点图纸设计

在考试 U 盘中打开名为“ST01.DWG”的文件，将图幅内边长为 400mm*400mm 的方框（代表测定位置的管道截面，不计管道壁厚），根据《锅炉烟尘测试方法》（GB5468-1991）的要求进行分块处理，并标出每个测点到管道壁的距离。（要求测点数为 4 个）

功能要求：

（1）建新图层，命名为“分块线”，设置图层内线型样式，颜色：白色；线型：Continuous；线宽：0.3mm。所有绘制的分块线均置于该图层。

（2）建新图层，命名为“检测点”。将工具栏“格式”中的“点样式”进行编辑：点样式：；点大小：5 单位，并将检测点用表示在该图层。

（3）建新图层，命名为“标注”，设置图层内线型样式，颜色：绿色；线型：Continuous；线宽：0.13mm。选择标注样式：ISO-25，标出每个测点到管道壁的距离。

（4）在给定的 U 盘内，自主建立一个文件夹，并以“场次+工位号”命名。同时，将完成的图纸保存在该文件夹内，命名为：检测点绘制。

A2-2 系统流程图设计

在考试 U 盘中打开名为“ST02.DWG”的文件，选择合适的图幅，结合大气环境监测与治理技术综合实训平台，按照污染源→机械除尘→过滤除尘→吸收脱硫→吸附脱硫→烟囱的工艺流程，连接器件和设

备，完成系统流程图。

功能要求：

(1) 用线段连接需要用到的器件和设备，完善系统流程图。并把所有连线归到粗实线图层。

(2) 建新图层，命名为“虚线”，设置图层内线型样式，颜色：黄色；线型：HIDDEN2；线宽：0.13mm。连接流程中不需用到的管线，将其归到虚线图层，并将其线型比例设为 1.5。

(3) 按照编号，填写图框右下角的统计表格（只填“名称”与“数量”），并设置多行文字格式，样式：标题栏；字体：宋体；文字高度：10。将所填文字皆归于文字图层。

(4) 将完成的图纸保存在“场次+工位号”的文件夹内，命名为：系统流程图。

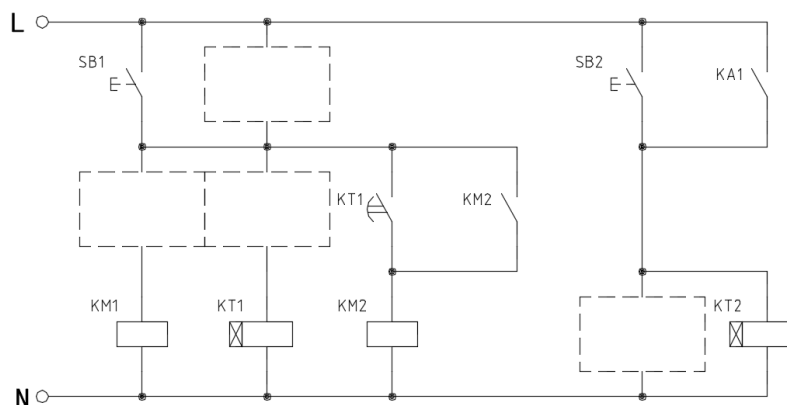
A3 电气原理图设计

根据任务书要求，利用现场提供的程序、导线及工具等，完成电气系统的原理图、定义表的补充和电气线路连接。根据控制要求在原理图虚线框内补充电气符号。注：一个虚线框内只能绘制一个电气符号（包括图形符号和文字符号），参考电气图形符号如下：



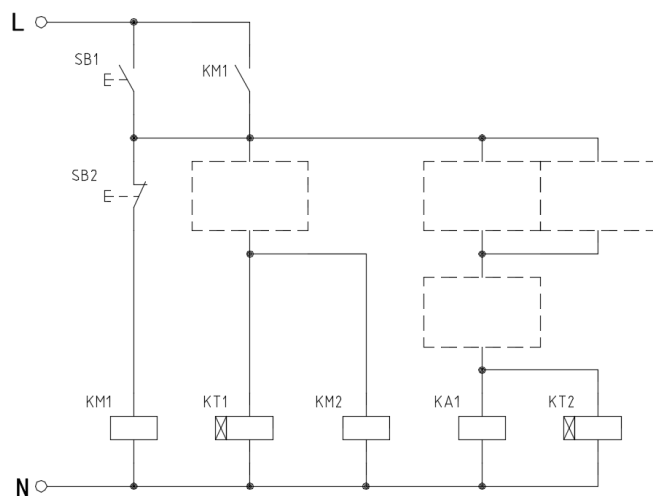
A3-1 控制要求

按下启动按钮 SB1 后，疏松器 KM1 启动，延时 KT1 时间后，发灰器 KM2 工作。按下停止按钮 SB2，延时 KT2 时间后，疏松器 KM1 和发灰器 KM2 均停止工作。



A3-2 控制要求

按下启动按钮 SB1 后，疏松器 KM1 启动，发灰器 KM2 开始循环启停工作（先工作 KT1 时间，然后停止 KT2 时间）。按下停止按钮 SB1，发灰器 KM1 和疏松器 KM2 停止工作。



A4 自动控制程序设计

A4-1 发灰系统控制程序设计

根据控制程序表 1，用 STEP 7-Micro/WIN SMART 软件按要求完成程序编写，并将程序保存在“场次+工位号”的文件夹内，命名为：发灰系统控制。

表 1 控制程序表

输入信号		输出信号	
I0.0	启动按钮	Q0.0	发尘器
I0.1	停止按钮	Q0.1	疏松器

控制要求：

- (1) 按下启动按钮，疏松器启动。延时 5s，发尘器启动。
- (2) 按下停止按钮，发尘器立即停止。延时 5s 后，疏松器停止。

A4-2 间歇喷淋控制系统程序设计

根据控制程序表 2，用 STEP 7-Micro/WIN SMART 软件按要求完成程序编写，并将程序保存在“场次+工位号”的文件夹内，程序命名为：间歇喷淋控制系统

表 2 控制程序表

输入信号		输出信号		中间变量	
地址	定义	地址	定义	地址	定义
I0.0	启动按钮 (SB1)	Q0.0	电磁阀 YV1		
I0.1	停止按钮 (SB2)	Q0.1	喷淋泵 1		
		Q0.2	喷淋泵 2		

控制要求：

- (1) 按下启动按钮 (SB1)，电磁阀 YV1 和喷淋泵 1 同时启动。
- (2) 电磁阀 YV1 启动同时，喷淋泵 2 也启动，但喷淋泵 2 运行

10S 停止 20s，一直循环进行。

(3) 按下停止按钮 (SB2)，电磁阀 YV1、喷淋泵 1 和喷淋泵 2 同时停止。

A4-3 风量大小控制系统程序设计

根据控制程序表 3，用 STEP 7-Micro/WIN SMART 软件按要求完成程序编写，并将程序保存在“场次+工位号”的文件夹内，程序命名为：风量大小控制系统

表 3 控制程序表

输入信号		输出信号		中间变量	
地址	定义	地址	定义	地址	定义
I0.0	启动按钮 (SB1)	Q0.0	引风机	VDO	风量
I0.1	停止按钮 (SB2)	AQW96	电动调节阀		

控制要求：

(1) 按下启动按钮 (SB1)，电动调节阀全开。延时 5s，开引风机。

(2) 当风量大于等于 90.0m/h 时，电动调节阀开度设定为 50%。

(3) 当风量小于等于 50.0m/h 时，电动调节阀开度设定为 70%。

(4) 按下停止按钮 (SB2)，电动调节阀关闭、引风机停止。

注：电动调节阀开度 0-100%对应的控制电流为 4-20mA，PLC 的输出电流 4-20mA 对应数字量为 5530-27648。

A5 安全生产与应急处理

根据识别危险源，识记安全防护器具使用要求；了解化验室危险品泄漏应急预案，能及时报告、报警、并实施个人防护等安全生产方面的技能点完成下面任务。

A5-1、判断正误（共 20 题）

1. 固体废物中的细粒、粉末随风扬散;在废物运输及处理过程中缺少相应的防护和净化设施,释放有害气体和粉尘;堆放和填埋的废物以及渗入土壤的废物,经挥发和反应放出有害气体,都会污染大气并使大气质量下降。()

2. 燃点越低的物品越安全。()

3. 干粉灭火剂是扑救精密仪器火灾的最佳选择。()

4. 一般工业固体废物包括粉煤灰、冶炼废渣、炉渣、尾矿、工业水处理污泥、煤矸石及工业粉尘。()

5. 铅被加热到 400℃ 以上就有大量铅蒸汽逸出,在空气中迅速氧化为氧化铅,形成烟尘,易被人体吸入,造成铅中毒。()

6. 熏烤肉食品时释放的烟气中含有致癌物质。()

7. “低碳”是一种生活习惯,是一种自然而然的去节约身边各种资源的习惯,只要你愿意主动去约束自己,改善自己的生活习惯。()

8. 汽车跑高速开窗不仅噪音大,还会降低车速,增加不必要的油耗。()

9. 化学危险物品应当分类、分项存放,还原性试剂与氧化剂、酸与碱类腐蚀剂等不得混放,相互之间保持安全距离。()

10. 在全国各地发现污染环境和破坏生态的行为都可以拨打 12369 免费电话,向当地环保部门举报、投诉。()

11. 实验室走廊不能放木制桌子、柜子等易燃物品,但可以放金属柜、冰箱等。()

12. 保护生物多样性就是保护野生动物。()

13. 危险废物是指易燃、易爆、腐蚀性、传染性、放射性等有毒有害废物。()

14. 对产生有毒气体的实验应在通风橱内进行。通过排风设备将毒气排到室外，以免污染室内空气。()

15. 可持续发展是指“既满足当代人的需求，又不危及后代人满足其需求的发展”。()

16. 发现火灾时，单位或个人应该先自救，当自救无效、火越着越大时，再拨打火警电话 119。()

17. 解决生态环境问题，最根本的是正确处理人与自然的关系到。()

18. 燃烧化石燃料产生的二氧化硫和氮氧化物是造成酸雨的主要原因。()

19. 充分掌握和合理利用大气自净能力，可以减少大气污染的危害。()

20. 领取剧毒物品时，需双人领用(其中一人必须是实验室的教师)。()

A5-2、单选题（共 20 题）

1. 第 27 届联合国大会决定把每年的 6 月 5 日定为 ()。

A. 地球日 B. 节水日 C. 爱鸟日 D. 世界环境日

2. 臭氧是一种天蓝色、有臭味的气体，在大气圈平流层中的臭氧层可以吸收和滤掉太阳光中大量 ()，有效保护地球生物的生存。

A. 红外线 B. 紫外线 C. 可见光 D. 热量

3. 一般认为，我国酸雨形成的主要原因是 () 等酸性气体进入大气层后，逐步形成酸性降水。

- A. 盐酸 B. 二氧化碳 C. 二氧化硫 D. 氯氟烃
4. 欲除去氯气时，以下哪一种物质作为吸收剂最为有效？（ ）
- A. 氯化钙 B. 稀硫酸 C. 硫代硫酸钠 D. 氢氧化铅
5. 如果大气中没有“温室气体”，地球表面温度将降低至 -23°C ，但是，如果温室气体量增加过快，就会造成（ ）
- A. 全球性气候变暖 B. 海平面下降
C. 植物生长缓慢 D. 无线电通讯中断
6. 室温较高时，有些试剂如氨水等，打开瓶塞的瞬间很易冲出气液流，应先如何处理，再打开瓶塞？（ ）
- A. 先将试剂瓶在热水中浸泡一段时间
B. 振荡一段时间
C. 先将试剂瓶在冷水中浸泡一段时间
D. 先将试剂瓶颠倒一下
7. 不是实验室常用于皮肤或普通实验器械的消毒液为？（ ）
- A. 0.2%-1%漂白粉溶液 B. 70%乙醇
C. 2%碘酊 D. 0.2%-0.5%的洗必泰
8. 盐酸、甲醛溶液、乙醚等易挥发试剂应如何合理存放？（ ）
- A. 和其它试剂混放 B. 放在冰箱中
C. 分类存放在干燥通风处 D. 放在密闭的柜子中
9. ISO14000 系列标准是国际标准化组织制定的有关（ ）的系列标准。
- A 健康标准 B 食品工业 C 药品生产 D. 环境管理
10. 以下哪个药品（试剂）在使用时不用注意干燥防潮？（ ）
- A. 锂 B. 碳化钙 C. 磷化钙 D. 二氧化硅
11. （ ）是地球上生物多样性丰富和生产力较高的生态系统，

在控制洪水、调节水流、调节气候、降解污染等方面有重要作用，被誉为“地球之肾”。

- A. 森林 B. 湿地 C. 海洋 D. 草原

12. () 不属于清洁能源。

- A. 沼气 B. 太阳能 C. 煤炭 D. 风力

13. 重点城市空气质量周报，目前主要有污染指数、首要污染指数、空气质量级别三项内容。当污染指数在 () 之间时，空气质量为 3 级，属轻度污染。

- A. 50 以下 B. 50-100 C. 101-200 D. 201-300

14. 我国环境保护事业是哪一位领导人倡导下开创起来的。()

- A. 毛泽东 B. 刘少奇 C. 邓小平 D. 周恩来

15. 联合国环境规划署总部设在 () 的首都。

- A. 泰国 B. 瑞士 C. 肯尼亚 D. 美国

16. 领取及存放化学药品时，以下说法错误的是：()

A. 确认容器上标示的中文名称是否为需要的实验用药品。

B. 学习并清楚化学药品危害标示和图样

C. 化学药品应分类存放。

D. 有机溶剂，固体化学药品，酸、碱化合物可以存放于同一药品柜中

17. 苯属于高毒类化学品，下列叙述正确的是：()

A. 短期接触，苯对中枢神经系统产生麻痹作用，引起急性中毒

B. 长期接触，苯会对血液造成极大伤害，引起慢性中毒

C. 对皮肤、粘膜有刺激作用，是致癌物质

D. 以上都是

18. 汽车尾气是全球范围最严重的 () 污染源。

A. 铬 B. 铅 C. 锌

19. 噪声的来源主要有交通噪声、工业噪声、建筑施工噪声和社会噪声。人耳开始感到疼痛的声音叫痛阈，其声级为（ ）分贝。

A. 60 B. 90 C. 120 D. 140

20. 2,4-二硝基苯甲醚、萘、二硝基萘等可升华固体药品燃烧应如何进行灭火：（ ）

- A. 用灭火器灭火
- B. 火灭后还要不断向燃烧区域上空及周围喷雾水
- C. 用水灭火，并不断向燃烧区域上空及周围喷雾水至可燃物完全冷却
- D. 以上都是

A5-3、多选题（共 20 题）

1. 中华人民共和国宪法规定：（ ）、荒地、滩涂等自然资源，都属于国家所有，即全民所有；由法律规定属于集体所有的森林和山岭、草原、荒地、滩涂除外。

A. 矿藏 B. 水流 C. 森林 D. 山岭

2. 实验室的微波炉使用时，应注意（ ）。

- A. 微波炉开启后，会产生很强的电磁辐射，操作人员应远离
- B. 严禁将易燃易爆等危险化学品放入微波炉中加热
- C. 实验用微波炉严禁加热食品
- D. 对密闭压力容器使用微波炉加热时应注意严格按照安全规范操作

3. 国家鼓励和支持大气污染防治的科学技术研究，推广先进适用的大气污染防治技术；鼓励和支持开发、利用（ ）等清洁能源。

- A. 太阳能 B. 风能 C. 水能 D. 核能

4. () 有权对污染和破坏环境的单位和个人进行检举和控告。

- A. 受害人 B. 加害人 C. 公益组织 D. 环境管理部门

5. 向大气排放污染物的单位，必须按照国务院环境保护行政主管部门的规定向所在地的环境保护行政主管部门申报拥有的污染物排放设施、处理设施和正常作业条件下排放污染物的 ()，并提供防治大气污染方面的有关技术资料。

- A. 类 B. 量 C. 浓度 D. 排放规律

6. 高温实验装置使用时，应注意事项是：()。

- A. 注意防护高温对人体的辐射
B. 熟悉高温装置的使用方法，并细心地进行操作

C. 如不得已非将高温炉之类高温装置置于耐热性差的实验台上进行实验时，装置与台面之间要保留一厘米以上的间隙，并加垫隔热层，以防台面着火

D. 使用高温装置的实验，要求在防火建筑内或配备有防火设施的室内进行，并保持室内通风良好

7. 以下几种气体中，有毒的气体为 ()

- A. 氯气 B. 氧气 C. 二氧化硫 D. 三氧化硫

8. 国家鼓励和支持生产、使用优质燃料油，采取措施减少燃料油中有害物质对大气环境的污染。单位和个人应当按照国务院规定的期限，停止 () 含铅汽油。

- A. 生产 B. 进口 C. 销售 D. 使用

9. 对危险废物的容器和包装物以及 () 危险废物的设施、场所，必须设置危险废物识别标志。

- A. 收集 B. 贮存 C. 运输 D. 处置

10. 环境影响评价必须 (), 综合考虑规划或者建设项目实施后对各种环境因素及其所构成的生态系统可能造成的影响, 为决策提供科学依据。

- A. 客观 B. 公开 C. 主观 D. 公正

11. 国务院经济综合主管部门会同国务院有关部门公布限期禁止采用的严重污染大气环境的工艺名录和限期 () 的严重污染大气环境的设备名录。

- A. 禁止生产 B. 禁止销售 C. 禁止进口 D. 禁止使用

12. 循环经济基本原则是 ()。

- A. 减量化 B. 再利用 C. 资源化 D. 末端治理

13. 违反国家规定, ()、邮寄、携带、使用、提供、处置爆炸性、毒害性、放射性、腐蚀性物质或者传染病病原体等危险物质的, 处十日以上十五日以下拘留; 情节较轻的, 处五日以上十日以下拘留。

- A. 制造 B. 买卖 C. 储存 D. 运输

14. 清洁生产, 是指不断采取改进设计、() 等措施, 从源头削减污染, 提高资源利用效率, 减少或者避免生产、服务和产品使用过程中污染物的产生和排放, 以减轻或者消除对人类健康和环境的危害。

- A. 使用清洁的能源和原料 B. 采用先进的工艺技术与设备
C. 改善管理 D. 综合利用

15. 危险化学品, 是指具有 ()、助燃等性质, 对人体、设施、环境具有危害的剧毒化学品和其他化学品。

- A. 毒害 B. 腐蚀 C. 爆炸 D. 燃烧

16. 用酒精灯时, 以下 () 操作是正确的。

- A. 点火时要用火柴点 B. 点火时用另一个点着的酒精灯去点

C. 灭灯时可用嘴去吹 D. 灭灯时要用灯帽盖灭

17. 《中华人民共和国节约能源法》中所称能源,是指煤炭、石油、()以及其他直接或者通过加工、转换而取得有用能的各种资源。

A. 天然气 B. 生物质能 C. 电力 D. 热力

18. 十八大报告指出,保护生态环境必须依靠制度。要把()纳入经济社会发展评价体系,建立体现生态文明要求的目标体系、考核办法、奖惩机制。

A. 资源消耗 B. 环境损害 C. 生态效益 D. 精神文明

19. 下列粉尘中,可能会发生爆炸的是()。

A. 生石灰 B. 面粉 C. 煤粉 D. 铝粉

20. “十二五”环境保护污染物总量控制指标是指二氧化硫、()四项指标。

A. 化学需氧量 B. 氨氮 C. 生化需氧量 D. 氮氧化物



ChinaSkills
2021 年全国职业院校技能大赛
大气环境监测与治理技术

B

烟气监测与除尘系统运维

大气环境监测与治理技术赛项专家组

2021 年 5 月

B

烟气监测与除尘系统运维

(选手应在 3 小时内完成所有操作任务)

场次: _____ 工位号: _____

目录

1 注意事项.....	1
2 任务指引.....	2

1 主要事项

1. 任务完成总分为 100 分，任务完成总时间为 3 小时。
2. 参赛队应在 3 小时内完成任务书规定内容。比赛时间到，比赛结束，选手应立即停止操作，根据裁判要求离开比赛场地，不得延误。
3. 竞赛试题包含文字及附图、附表。如出现缺页、字迹不清等，立即向裁判提出更换。
4. 在计算机上完成的各种图形文件、系统生成的运行记录或程序文件必须存储到指定的磁盘目录及文件夹下。
5. 中途关闭 MCGS 工程，将导致所设数据无法保存，需再次设定。同时，比赛结束，亦不可关闭 MCGS 工程，如无数据记录，责任自负。
6. 选手提交的试卷用工位号标识，不得出现身份信息。
7. 工作任务由选手自由分配按时完成。但安装或调试未完成的，不得进行通电运行。
8. 比赛中如出现下列情况时另行扣分：
 - (1) 在完成工作任务过程中更换的器件，经裁判检测确认不是人为损坏，由裁判长确定更换；如果确认器件正常，每更换 1 次器件扣 3 分。
 - (2) 比赛现场由于选手误操作，导致设备中的水、有害气体溢出，则每次扣 10 分。
 - (3) 因违规操作而损坏赛场设备及部件扣分标准：PLC 主机、变频器扣 10 分/台，仪表及工量具、传感器等扣 5 分/件，其它设施及系统零部件（除螺丝、螺母、平垫、弹垫外）扣 2 分/个。后果严重的取消竞赛资格。
 - (4) 扰乱赛场秩序，干扰裁判的正常工作扣 10 分，情节严重者，

经执委会批准，由裁判长宣布，取消参赛资格。

(5) 带电操作，提醒一次不扣分，第二次扣 5 分，最多扣 5 分。

(6) 在完成工作任务过程中，因操作不当导致触电扣 10 分。

9. 任务书中需裁判确认的部分，参赛选手须先举手示意，由裁判签字确认后有效。

10. 记录附表中数据用黑色水笔填写，表中数据文字涂改须裁判签字确认。

11. 以上所有扣分项均必须经过裁判长确认方可扣分。

2 任务指引

B1 除尘系统部件、管道、传感器安装连接

B1-1 发尘系统安装连接

参赛选手根据附图以及提供的驱动装置、旋转螺旋轴、轴承、壳体、硅胶垫等相关配件及工具，完成发尘系统的安装与连接。

1. 根据已有密封圈样式，自行剪齐剩余密封圈，厚度统一为 5mm，要求无明显缺陷。

2. 螺旋机构与壳体内表面之间要保证一定的间隙，即正常运行时无磨擦，无死角。

3. 联轴器固定牢靠，运行时不能有打滑现象。

4. 疏松电机的接线盒应朝向设备正后面，而加料口则位于疏松电机的前面。

5. 安装牢固，工艺美观，密封性好，正确使用螺丝、垫片（弹垫、平垫）、硅胶垫（密封用）、工具等。

6. 螺旋输送机主体上所安装的短柄球阀的红色阀柄应朝向设备正前方。

B1-2 布袋除尘器系统安装连接

利用提供的布袋、底座、抱箍等相关配件及工具，完成布袋的安装。

功能要求：

1. 根据已有密封圈样式，自行剪齐密封圈，厚度为 5mm，要求无明显缺陷。

2. 滤袋安装数量为 1 个，位于后排中间位置。滤袋安装要笔直牢固，安装后滤袋的高度为 $750\text{mm} \pm 10\text{mm}$ 。

3. 封盖安装数量为 1 个，装在前排中间位置。

4. 安装牢固，工艺美观，密封性好，正确使用螺丝、垫片（弹垫、平垫）、硅胶垫（密封用）、工具等，把检修门、顶封盖等安装完整。

B1-3 补气泵管道的安装连接

参赛选手根据附图，完成补气泵管道的安装连接。完成后在表 0 中签字确认。

功能要求：

1. 流量计要求贴面安装，并与平台上流量计支架立档平行。

2. 管道横平竖直，简洁美观。

3. 生料带缠绕要整齐干净，且接头无泄漏现象。

4. 止回阀的指示方向与流体运动方向一致。

5. 运行时，管路不能与钢架发生碰撞，产生过大杂音。

6. 用 $\Phi 16$ 的 PU 管完成二氧化硫稀释风管路和碱液池氧化风管路

的连接。要求正确连接构件的进出口，气路顺畅，工艺美观。

表 0 补气泵管道的安装连接记录表

补气泵管道完成	选手签字	过程裁判签字
是□ 否□		

B1-4 传感器和相应测压管路的安装连接

参赛选手根据附图所提供的监测点分布图和安装图，完成传感器和相应管路的安装连接。并在压力传感器安装点记录表进行记录。

1. 根据附图，将皮托管装于点 0904 处；采样枪装于点 0903 处；温湿度 1 装于点 0403 处；压力传感器暂时装于点 0302 处的球阀上。同时，用正确封盖堵好剩余采样口。

功能要求：各传感器要求安装位置正确、牢固，无漏气现象，工艺美观，接线正确。

表 1 压力传感器安装点记录表

安装时间	安装点位	过程裁判签字

2. 根据附图，安装好皮托管。要求皮托管安装正确、牢固、密封性好，皮托管测量头的轴线与管道中心线重合，且对着流体流动的方向，其偏差不得大于 5° 。

3. 根据附图，差压传感器 1 测布袋除尘器压降，差压传感器 2 接皮托管，检测点 0904 动压。要求选用合适的硅胶管，正确连接差压传感器的高压与低压接口，气路顺畅，工艺美观。

4. 根据附图，安装好采样枪，要求安装正确、牢固、密封性好，采样枪取样头的轴线与管道中心线重合，且对着流体流动的方向（可通过导向杆判断枪口的朝向，其中导向杆要求与枪口朝向一致），其偏

差不得大于 5° 。滤筒取放要用镊子，并且不能破裂。

5. 安装压力传感器到合适位置，并用 $\Phi 9$ 硅胶管完成采样系统连接，要求安装位置正确、牢固，无漏气现象，工艺美观，接线正确。

B2 除尘系统电源线路连接

B2-1 动力系统线路

1. 锅炉电源线的连接
2. 振动电机电源线的连接
3. 动力电缆线航空插头的连接
4. 系统总电源线的连接

B2-2 传感器系统线路

1. 温湿度传感器航空插头线的连接
2. 压力传感器航空插头线的连接
3. 差压传感器中间线的连接
4. 电动调节阀中间线的连接

B2-3 通讯系统的连接

1. 根据 PLC 程序 (计算机 D:\考试程序\PLC 控制程序)，完善 PLC 端口定义表。

数字量输入定义		数字量输出定义	
I0.0	无定义	Q0.0	
I0.1	无定义	Q0.1	
I0.2	无定义	Q0.2	
I0.3	无定义	Q0.3	
I0.4	无定义	Q0.4	
I0.5	无定义	Q0.5	

I0.6	无定义	Q0.6	
I0.7	无定义	Q0.7	
模拟量输入定义		模拟量输出定义	
AI1+		A01+	
AI1-		A01-	
AI2+		A02+	
AI2-		A02-	
AI3+			
AI3-			
AI4+			
AI4-			
AI5+			
AI5-			
AI6+			
AI6-			
AI7+			
AI7-			
AI8+	无定义		
AI8-	无定义		

2. 电气控制柜的线路连接

根据 PLC 端口定义表完成电气控制柜的线路连接

要求：导线颜色与插座颜色一致，选取导线长度适中。

3. 熔断芯安装

选择型号正确的熔断芯（RT14-20/10A）装于熔断器中。

要求：型号正确，设备可正常工作。

4. 仪表线路连接

参照线头上的号码管来完成 PH 在线监测仪、疏松电机和发尘电机的接线（注意颜色和编号）。

要求：编号一致，连接牢固，同时电极线应过孔连接。

5. 通讯连接

完成电气控制柜与监控中心的通讯连接，并按照 MCGS 工程（计算机 D:\考试程序\MCGS 工程）的设备属性设置上显示的本地 IP 地址来设

置监控中心的 IP 地址。

要求：通讯正常，且网线应过孔连接。

B3 除尘系统的调试

B3-1 电压检测

打开控制柜电源，进行漏保性能测试和输出电压检测。

功能要求：

1. 操作前举手示意裁判，由裁判检查可否通电，并监督其完成操作，签字确认。
2. 漏保合闸，并进行一次漏电测试，保证漏保能正常工作。
3. 正确使用万用表，进行输出电压检测。
4. 将技能操作过程记入表 3。（在方框内打“√”）

表 3 技能操作过程记录表

项目	漏电测试	熔断芯检测	AC220V 检测	DC24V 检测
实测数据	正常 <input type="checkbox"/> 不正常 <input type="checkbox"/>	通 <input type="checkbox"/> 不通 <input type="checkbox"/>		
签字	选手签字:		裁判签字:	

B3-2 系统 PLC 程序完善

完善赛场提供的 PLC 程序，完善后的程序保存在 U 盘“场次+工位号”的文件夹内。并将保存后的程序下载到 PLC 中。

在关机子程序中网络 3 补充程序，程序要求：关闭发灰器，延时 5s 关闭补气泵和炉灯，再延时 1s。

注意：根据程序前后内容，正确选中定时器号 T 和中间变量 M。

备注：如参赛选手无法完成，举手示意裁判放弃该任务并在放弃操作记录表中签字，由裁判确认后，由裁判长提供完整程序。

表 4 PLC 程序放弃操作记录表

序号	项目	参赛选手签字确认	裁判确认签字
1	无法完成, 放弃		

B3-3 系统组态工程完善

完善赛场提供的组态工程, 完善后的工程保存在 U 盘“场次+工位号”的文件夹内。

要求:

1. 在“系统调试”窗口里, 增加自动运行的“启动”按钮和“停止”按钮, 按钮的地址在 PLC 程序中找

2. 在“除尘系统”窗口里, 找到皮托管的安装位置, 增加一个“采样点风速”的读取框。要根据 PLC 程序中的地址, 再选择合适的公式计算。

备注: 如参赛选手无法完成, 举手示意裁判放弃该任务并在放弃操作记录表 5 中签字, 由裁判确认后, 由裁判长提供完整工程。

表 5 组态工程放弃操作记录表

序号	项目	参赛选手签字确认	裁判确认签字
1	无法完成, 放弃		

B3-4 仪表参数设置

1. 完善调速器参数表, 并完成相应参数设置。

表 6 调速器参数设置表

序号	参数码	参数功能	修改值		备注
			疏松器调速	发尘器调速	
1	F-01	显示内容			显示实际转速
2	F-02	倍率设定			
3	F-03	运行控制方式			外接开关控制, 面板 STOP 有效

2. 对照系统调试界面上的监控数据, 将下列传感器中检测数据不在 $-0.5 \sim 0.8$ 之间的进行清零处理 (在通电状态并处于零压力受压状态, 同时按住 S 键和 Z 键 5s 以上, 然后同时释放)。在系统调试界面截屏, 并保存在 U 盘“场次+工位号”的文件夹内, 命名为“原始数据”。举手示意裁判在表内确认签字。

表 7 传感器调零确认表

序号	传感器名称	零点值
1	1#差压传感器	
2	2#差压传感器	
选手确认:		裁判确认:

3. 完善变频器参数表, 并完成变频器的参数设置。

表 8 变频器参数表

序号	参数	参数名称	设置值	备注
1	P1	上限频率 (Hz)		
2	P8	减速时间	40	
3	P9	电机的额定电流		
4	P124	有无 CR/LF 选择	0	
5	P594	协议选择	1	

B3-5 手动调试

1. 按照污染源 → 机械除尘 → 过滤除尘 → 风机 → 烟囱的流程, 正确地开关阀门。

2. 打开 MCGS 工程 (计算机 D:\考试程序\MCGS 工程), 下载并进入运行环境。

3. 旋风除尘器入口风速的最佳范围是 $16 \sim 22\text{m/s}$, 为使其在自动条件下能高效工作, 将其入口风速为 17.5m/s 时的流量, 填入弹出的烟气流量控制界面。(旋风除尘器的入口尺寸是: $27\text{mm} \times 57\text{mm}$)

4. 按照监测点分布，在传感器位置选择界面选择正确的安装位置（注意：没有使用的传感器不用选位置）。截屏，并保存在 U 盘“场次+工位号”的文件夹内，命名为“传感器位置选择”。

5. 按照正确流程，在除尘系统界面点击相应阀门图标，完成阀门切换。截屏，并保存在 U 盘“场次+工位号”的文件夹内，命名为“阀门切换”。

6. 在系统调试界面完成设备的单机调试：设置电动调节阀的开度为 68%，并检查器件（没有使用的器件不用调试，例如水泵）的运行状况（注意风机转向）。截屏，并保存在 U 盘“场次+工位号”的文件夹内，命名为“调节阀开度”。

7. 调节稀释风量为 $2.8\text{m}^3/\text{h}$ ；调节氧化风量为 $0\text{m}^3/\text{h}$ ；调节前请裁判评判，并在表中进行记录。

表 9 操作记录表

序号	任务内容	数据计算与记录
1	设置烟气流量 (m^3/h)	
2	手动调试	进行□，未进行□
3	调节稀释风量 (m^3/h)	
4	调节氧化风量 (m^3/h)	
选手签字:		裁判签字:

B3-6 设备日常维护

通过系统调试，发现除尘系统出运行不正常，通过所掌握的技能知识，找出五处隐藏故障点，排除故障，完成调试，并填写系统维护日常记录单和放弃表 10。

备注：如参赛选手无法完成，可举手示意裁判放弃该任务并在表 10 中签字，但需要计时 10 分钟后，由裁判确认后，由裁判长指定技

术人员排故。

表 10 系统维护日常记录单及放弃记录表

序号	日期	故障现象	维修人员	解决方案	放弃记录 是□ 否□			
	故障点位置				开始时间	结束时间	选手签字	裁判签字
1								
2								
3								
4								
5								

B4 除尘系统的整体运行

B4-1 模拟污染源的设制

往粉尘罐中加入两漏斗的滑石粉，并依照监控中心上除尘系统界面里显示的电机转速，来调节各个调速器，使两者达到一致。并填写模拟污染源设制记录表 11。

表 11 模拟污染源设制记录表

序号	任务内容	实调数据记录
1	粉尘罐加料次数 (次)	
2	设置疏松器运行数值 (r/min)	
3	设置发尘器运行数值 (r/min)	
4	设置输送机运行数值 (r/min)	
选手签字:		过程裁判签字:

B4-2 自动运行

裁判确认时间后，通过监控中心的系统调试界面开启自动运行模式，完成整套系统的自动控制运行。同时，自动运行结束，也需由裁判在表中确认任务完成。

表 12 自动运行起止时间确认表

开始时间		选手签字		裁判签字	
结束时间		选手签字		裁判签字	

B5 除尘系统的数据监测

根据任务书要求，对各烟气处理设备系统运行过程中污染因子进行监测并记录。注意：必须等自动运行时间超过 5min，系统趋于稳定后，才能对风管内状况进行检测。

B5-1 压力数据监测

在系统调试界面读取点 0603 的相对静压数值和布袋除尘器的压降数值，截屏，保存在 U 盘“场次+工位号”的文件夹内，命名为“压力监测”，并记录在表 13 中。

表 13 压力监测数据记录表

序号	项目名称	记录时间	数值	
			读取值	实际值
1	测点静压			
2	设备压降			

B5-2 管道中粉尘浓度监测及数据计算

1. 粉尘采样器的操作使用

(1) 用镊子选取滤筒，用记号笔写上工位号，并将其置于恒温箱

中烘 10 分钟，取出称量后待用。

(2) 将滤筒无损地置于采样枪中，连接系统，并保证采样枪的密封性。

(3) 开启粉尘采样器，按照计算结果调节采样流量，并设置采样时间为 20min。

(4) 无损地取出滤筒后，再次进行烘干称量，烘干时间为 10min。

以上数据确定后请示裁判并填入表 14 中。

表 14 粉尘采样器操作过程记录表

项目	采样前滤筒重量 (g)	镊子取放滤筒	采样前滤筒烘干起止时间	采样时间设置 (20min)	采样后滤筒烘干起止时间	采样后滤筒重量 (g)	采样流量的标况流量 (L/min)	烟尘浓度 (mg/m ³)	滤筒是否破坏
数据记录		放 <input type="checkbox"/>	起:	是 <input type="checkbox"/> 否 <input type="checkbox"/>	起:				是 <input type="checkbox"/>
		取 <input type="checkbox"/>	止:		止:				否 <input type="checkbox"/>
选手签字:					裁判签字:				

2. 记录并计算相关参数，确定采样流量

(1) 在指定地点，从空盒气压表上读取大气压 B_a

(2) 利用温湿度 1 测定采样点温度 t_s 。系统调试界面截屏，并保存在 U 盘“场次+工位号”的文件夹内，命名为“采样点温度”。

(3) 利用压力传感器，检测采样点的相对静压 P_s 。系统调试界面截屏，并保存在 U 盘“场次+工位号”的文件夹内，命名为“相对静压”。

(4) 利用差压传感器 2，检测皮托管静压侧与全压侧的压差，来得到采样点的动压 P_{di} ，并根据公式计算采样点风速 V_{si} （注：毕托管修正系数 K_p 取 1）。系统调试界面截屏，并保存在 U 盘“场次+工位号”的文件夹内，命名为“采样点动压”。

(5) 关闭测点 0302 的阀门, 将压力传感器移装到粉尘采样组件的短柄球阀上, 并打开短柄球阀。分别由压力传感器测得的流量计前压力 P_r 和双金属温度计测得的流量计前温度 t_r , 利用公式计算采样流量 Q' 。系统调试界面截屏, 并保存在 U 盘“场次+工位号”的文件夹内, 命名为“表前压力”。

以上数据填入表 15 中。

表 15 粉尘采样器数据记录表

项目名称	当地气压 (Pa)	气体含湿量 (%)	采样点温度 (°C)	采样点相对静压 (Pa)	采样点动压 (Pa)	采样点风速 (m/s)	流量计前温度 (°C)	流量计前压力 (Pa)	采样流量 (L/min)
时间记录									
数据记录		4.6							

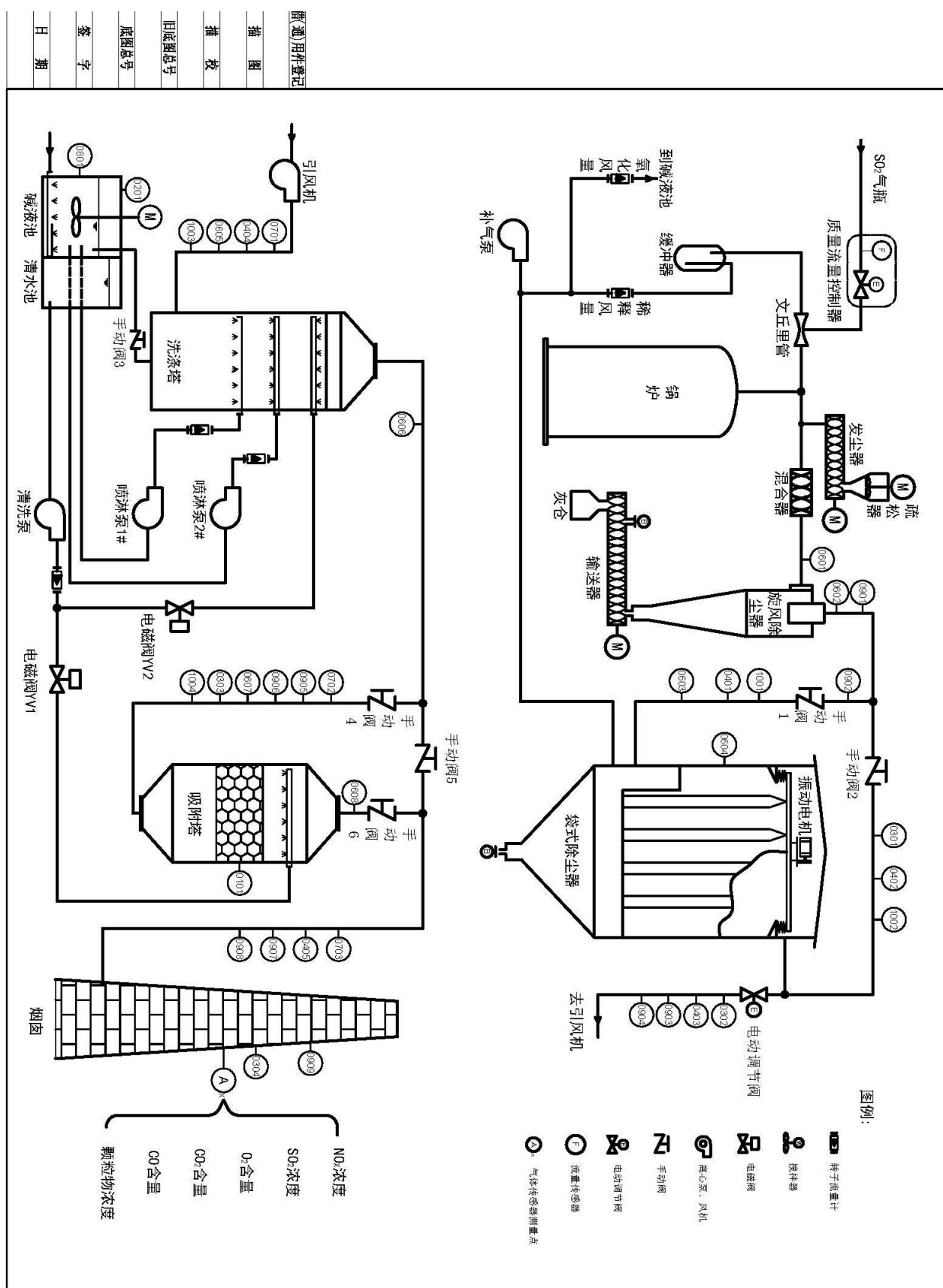
B5-3 排放监测与数据计算

系统自动运行 30 分钟后, 打开数据存盘界面, 截屏保留数据。同时根据截屏数据进行记录、转化及计算, 并填好日平均月报表。备注: 系统自动运行 5 分钟后的数据方为有效数据 (有效样本数即有效数据个数), 同时基准氧含量为 9%。(数据存盘界面截屏, 并保存在 U 盘“场次+工位号”的文件夹内, 命名为“排放监测数据”)

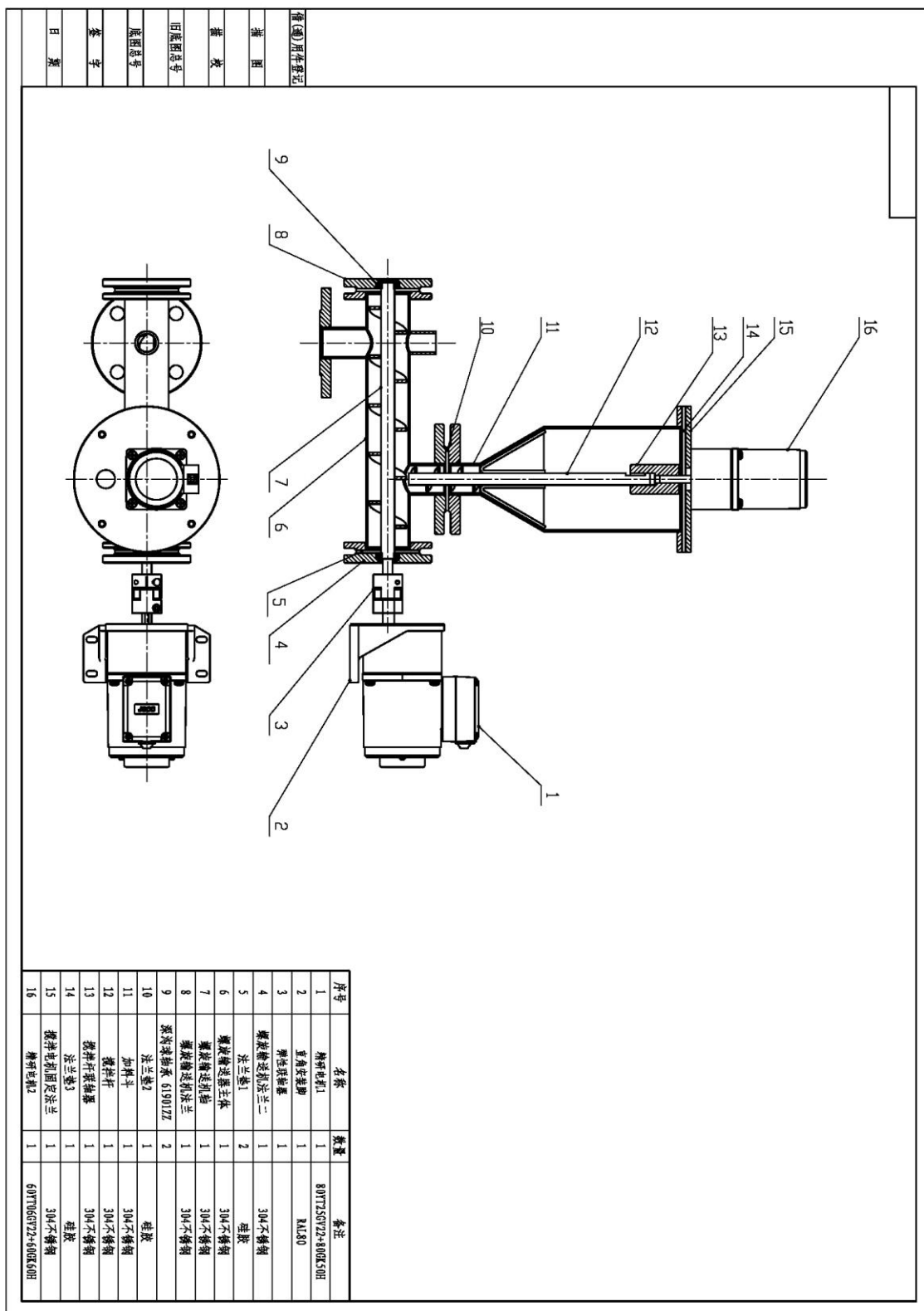
表 16 排放监测日平均报表

项目		最大值	最小值	平均值	有效样本数 (个)	日排放总量 (g/d)
颗粒物	排放浓度 ($\mu\text{g}/\text{m}^3$)					
	折算浓度 (mg/m^3)					
	时排放量 (g/h)					
工况流量 (m^3 湿/h)						
标干流量 (Nm^3 干/h)						

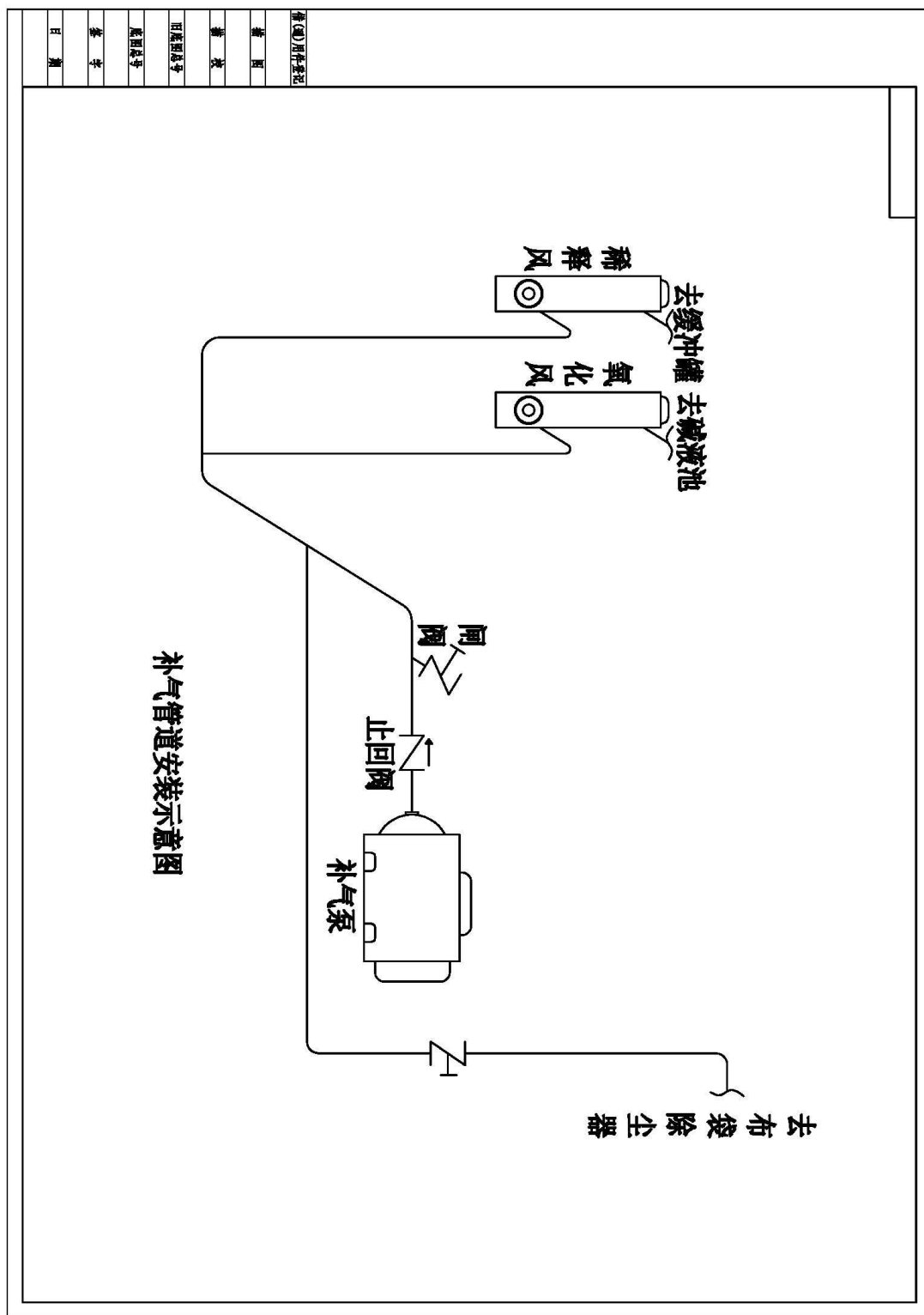
附图 1: 系统监测点分布图



附图 2：螺旋输送机装配图



附图 3：补气泵管道安装示意图



2021 年全国职业院校技能大赛 大气环境监测与治理技术

C

烟气监测与脱硫系统运维

大气环境监测与治理技术赛项专家组

2021 年 5 月

2021 年全国职业院校技能大赛 大气环境监测与治理技术

C

烟气监测与脱硫系统运维

(选手应在 3 小时内完成所有操作任务)

场次: _____ 工位号: _____

目录

1 注意事项.....	1
2 任务指引.....	2

1 注意事项

1. 任务完成总分为 100 分，任务完成总时间为 3 小时。
2. 参赛队应在 3 小时内完成任务书规定内容。比赛时间到，比赛结束，选手应立即停止操作，根据裁判要求离开比赛场地，不得延误。
3. 竞赛试题包含文字及附图、附表。如出现缺页、字迹不清等，立即向裁判提出更换。
4. 在计算机上完成的各种图形文件、系统生成的运行记录或程序文件必须存储到指定的磁盘目录及文件夹下。
5. 中途关闭 MCGS 工程，将导致所设数据无法保存，需再次设定。同时，比赛结束，亦不可关闭 MCGS 工程，如无数据记录，责任自负。
6. 选手提交的试卷用工位号标识，不得出现身份信息。
7. 工作任务由选手自由分配按时完成。但安装或调试未完成的，不得进行通电运行。
8. 比赛中如出现下列情况时另行扣分：
 - (1) 在完成工作任务过程中更换的器件，经裁判检测确认不是人为损坏，由裁判长确定更换；如果确认器件正常，每更换 1 次器件扣 3 分。
 - (2) 比赛现场由于选手误操作，导致设备中的水、有害气体溢出，则每次扣 10 分。
 - (3) 因违规操作而损坏赛场设备及部件扣分标准：PLC 主机、变频器扣 10 分/台，仪表及工量具、传感器等扣 5 分/件，其它设施及系统零部件（除螺丝、螺母、平垫、弹垫外）扣 2 分/个。后果严重的取消竞赛资格。
 - (4) 扰乱赛场秩序，干扰裁判的正常工作扣 10 分，情节严重者，

经执委会批准，由裁判长宣布，取消参赛资格。

(5) 带电操作，提醒一次不扣分，第二次扣 5 分，最多扣 5 分。

(6) 在完成工作任务过程中，因操作不当导致触电扣 10 分。

9. 任务书中需裁判确认的部分，参赛选手须先举手示意，由裁判签字确认后有效。

10. 记录附表中数据用黑色水笔填写，表中数据文字涂改须裁判签字确认。

11. 以上所有扣分项均必须经过裁判长确认方可扣分。

2 任务指引

C1 脱硫系统部件、管道、传感器安装连接

在“大气环境监测与治理技术综合实训平台”平台上，参赛选手根据系统监测点分布图（附图 1），脱硫塔结构图（附图 2），水泵出口管道安装示意图（附图 3）和赛场提供的零部件，完成系统部件、管道、传感器的安装连接。

C1-1 脱硫塔部件安装

利用提供的喷头、填料、密封垫等相关配件及工具，完成湿式脱硫塔的部件安装。

功能要求：

1. 安装喷淋泵 2#管路所属的螺旋喷头，要求位置准确且竖直向下。
2. 选择阶梯环做为填料，并将其全部填装。
3. 安装紧固，工艺美观，密封性好，正确使用螺丝、垫片、工具等，把视窗、料口等安装完整。

C1-2 水泵出口管道安装连接

参赛选手根据附图 3，完成湿式脱硫系统的水泵出口管道的安装连接。完成后在表 0 中签字确认。

功能要求：

1. 流量计要求贴面安装，并与平台上流量计支架立档平行。
2. 管道横平竖直，简洁美观。
3. 生料带缠绕要整齐干净，且接头无渗漏现象。
4. 电磁阀的指示方向与流体运动方向一致。
5. 涉及的电源线应沿程绑扎，不拖沓。

表 0 水泵出水口管道的安装连接记录表

补气泵管道完成	选手签字	过程裁判签字
是 <input type="checkbox"/> 否 <input type="checkbox"/>		

C1-3 传感器和相应测压管路的安装连接

参赛选手根据附图 1 所提供的监测点分布图，完成传感器和相应管路的安装连接。

1. 根据附图 1，将皮托管装于点 0906 处；温湿度 1 装于点 0702 处；温湿度 2 装于点 0701 处；风速传感器 1 装于点 0404 处；风速传感器 2 装于点 0405 处，压力传感器装于点 0303 处，二氧化硫传感器 1 装于点 1003 处。同时，用正确封盖堵好剩余采样口。

功能要求：要求风速传感器的测量点的开口要正对着气流方向，其偏差不得大于 5° ，各传感器要求安装位置正确、牢固，无漏气现象，工艺美观，接线正确。

2. 安装皮托管。要求皮托管安装正确、牢固、密封性好，皮托管测量头的轴线与管道中心线重合，且对着流体流动的方向，其偏差不

得大于 5° 。

3. 根据附图 1，差压传感器 1 检测点 0605 的相对静压；差压传感器 2 检测点 0608 的相对静压；差压传感器 3 接皮托管，检测点 0906 动压。要求选用合适的硅胶管，正确连接差压传感器的高压与低压接口，气路顺畅，工艺美观。

C2 脱硫系统电源线路设计与连接

根据任务书要求，对各处理设备、相关器件配置的电路系统进行线路连接，确认无误后进行电控柜电源通电检测。（注意：以下 1-5 项必须在电控柜断电的情况下完成，如通电连接，造成触电和器件损坏，由参赛者承担。）

C2-1 程序解读

根据 PLC 程序(计算机 D:\考试程序\PLC 控制程序)，完善 PLC 端口定义表（表 1）。

表 1 PLC 端口定义表

数字量输入定义		数字量输出定义	
I0.0	无定义	Q0.0	
I0.1	无定义	Q0.1	
I0.2	无定义	Q0.2	
I0.3	无定义	Q0.3	
I0.4	无定义	Q0.4	
I0.5	无定义	Q0.5	
I0.6	无定义	Q0.6	
I0.7	无定义	Q0.7	
模拟量输入定义		模拟量输出定义	
AI1+		A01+	
AI1-		A01-	
AI2+		A02+	
AI2-		A02-	

AI3+			
AI3-			
AI4+			
AI4-			
AI5+			
AI5-			
AI6+			
AI6-			
AI7+			
AI7-			
AI8+	无定义		
AI8-	无定义		

C2-2 线路连接

参赛选手根据接线规范，完成电气线路连接。

1. 根据 PLC 端口定义表完成电气控制柜的线路连接。要求：导线颜色与插座颜色一致，选取导线长度适中。

2. 将 pH 电极接到在线监测仪上。要求：连接正确，且电极线应过孔连接。

3. 利用平行网线完成电气控制柜与监控中心的通讯连接。

C2-3 电源检测

打开控制柜电源，进行漏保性能测试和输出电压检测，并填写技能操作过程记录表（表 2）。

1. 操作前举手示意裁判，由裁判检查可否通电，并监督其完成操作，签字确认。

2. 检测熔断芯（RT14-20/10A）的性能，并将其装于熔断器中。

3. 漏保合闸，并进行一次漏电测试，保证漏保能正常工作。

4. 正确使用万用表，进行输出电压检测。

5. 将技能操作过程记入表 2。(在方框内打“√”)

表 2 技能操作过程记录表

项目	漏电测试	熔断芯检测	AC220V 检测	DC24V 检测
实测数据	正常□; 不正常□	通□; 不通□		
签字	选手签字:		裁判签字:	

C3 脱硫系统调试

参赛选手根据现场竞赛设备和任务书要求, 利用提供的器件与工具, 完成脱硫系统的程序设计、仪表校正及手动调试。

C3-1 系统工程完善

完善赛场提供的系统工程与程序, 完善后的程序保存在 U 盘“场次+工位号”的文件夹内。

1. 在 MAIN 程序网络 8 中补充程序并下载, 程序要求: M1.1 闭合后, 喷淋泵 2 启动并启动接通延时定时器 T37 (设定时间 5 秒); M1.2 闭合后, 调节阀自动控制 M8.0 启动并启动接通延时定时器 T38 (设定时间 10 秒)。

2. MCGS 工程完善

(1) 进行触摸屏界面的设计、变量定义和动画连接

打开提供的脱硫系统工程, 触摸屏监控界面中脱硫系统工艺流程图搅拌器运行状态显示不正常, 现需要查找原因并解决问题, 恢复正常。

1) 增加设备通道

打开组态工程进入组态界面, 完成设备通道增加, 并截图保存命名“增加设备通道+工位号”

2) 设备通道参数设置

根据对应程序完成通道类型、数据类型、通道地址的设置。参数设备完成，截图保存命名“设备通道参数设置+工位号”，确定。

完成变量选择，截图保存命名“变量选择+工位号”确认保存关闭窗口。

3) 搅拌器运行状态填充颜色设置

正确添加颜色和表达式窗口变量，“颜色设置+工位号”和“表达式+工位号”。

4) 确认保存关闭

5) 相关操作过程截图保存到 U 盘中。

(2) 使用组态软件实现在线监测仪器数值的实时监测

根据监测需求，现需要在脱硫系统工艺流程示意图中显示吸附塔温度值数据。相关操作过程截图保存到 U 盘中。

1) 建立吸附塔温度数据显示窗口建立

打开工程进入脱硫系统工艺流程示意图界面，通过软件工具箱中工具创建显示框窗口，并截图保存“吸附塔温度显示窗口+工位号”。

2) 显示输出参数设置

根据对应程序完成显示输出参数的设置，设置数值保留小数 1 位，确定保存，并截图保存“显示输出参数设置+工位号”。

备注：如参赛选手无法完成，举手示意裁判放弃该任务并在放弃操作记录表（表 3）中签字，由裁判确认后，由裁判长提供完整程序。

表 3 放弃操作记录表

序号	项目	事由	参赛选手签字确认	裁判确认签字
1	程序补充	无法完成，放弃		
2	工程完善	无法完成，放弃		

C3-2 仪表校正

根据任务书要求，利用给定的仪器设备，完成换仪表标定、参数设置和仪器校验等工作。

1. pH 仪的设置与标定

(1) 将在线 pH 仪通电预热 30min，预热前和结束后，举手示意裁判，记录开始和结束时间并签字。

(2) 配制 pH 值分别为 6.86 和 4.01 的标准缓冲液，待用。

(3) 将在线 pH 仪的运行参数按表 4 设置。

表 4 在线 pH 仪的运行参数设置表

编号	项目		需设的参数
1	测量模式 (Mode)		酸碱度 (pH)
2	测温方式 (Temperature)		自动测温 (ATC)
3	报警设置	Relay-1	打开功能 (AUTO), 低位报警 (LO), 限值为 7.5, 迟滞值为 0.2
4		Relay-2	关闭功能 (OFF)
5	电流输出 (Current)		打开功能 (AUTO), 4mA 对应 0pH, 20mA 对应 14pH

(4) 完成在线 pH 仪的标定与回测，并将电极挂于水箱角落。**注意：尾部出线处切不可浸入液体中。**

(5) 按要求填写在线 pH 仪标定操作过程记录表 (表 5)。

表 5 在线 pH 仪标定操作过程记录表

项目	预热起止时间		零点标定电压值	斜率标定电压值	回测 pH 值
pH 仪标定	起:	止:			
签字	选手签字:		裁判签字:		

2. 变频器参数设置

按要求完善变频器参数表 (表 6)，并对变频器进行参数修改。

表 6 变频器参数表

序号	参数	参数名称	设置值	备注
1	P1	上限频率 (Hz)		
2	P8	减速时间	40	
3	P9	电机的额定电流		
4	P124	有无 CR/LF 选择	0	
5	P594	协议选择	1	

3. 对照系统调试界面上的监控数据, 将下列传感器中检测数据不在 $-0.5 \sim 0.8$ 之间的进行清零处理。在系统调试界面截屏, 并保存在 U 盘“场次+工位号”的文件夹内, 命名为“差压数据”。举手示意裁判在表 7 内确认签字。

表 7 传感器调零确认表

序号	传感器名称	零点值
1	1#差压传感器	
2	2#差压传感器	
3	3#差压传感器	
选手确认:		裁判确认:

C3-3 手动调试

根据任务书要求逐步完成脱硫系统手动调试任务, 并记录数据。

1. 按照污染源 → 旋风除尘 → 湿式脱硫 → 吸附脱硫 → 烟囱的流程, 正确地开关阀门。

2. 设置监控中心的 IP 地址, 下载 MCGS 工程 (计算机 D: \考试程序 \MCGS 工程) 并进入运行环境。

3. 填料吸收塔的最佳空塔速度为 $0.3 \sim 1\text{m/s}$, 为使其在自动条件下能高效工作, 将其空速定为 0.56m/s 时的流量, 填入弹出的烟气流量控制界面。(填料吸收塔的内径尺寸是: $\Phi 247\text{mm}$)。

4. 按照监测点分布，在传感器位置选择界面选择正确的安装位置（注意：测压降的差压传感器不用选位置）。截屏，并保存在 U 盘“场次+工位号”的文件夹内，命名为“传感器位置选择”。

5. 按照正确流程，在系统总图界面点击相应阀门图标，完成阀门切换。截屏，并保存在 U 盘“场次+工位号”的文件夹内，命名为“阀门切换”。

6. 在系统调试界面完成设备的单机调试：设置电动调节阀的开度为 76%，并检查器件的运行状况（注意风机转向和水泵气蚀）。截屏，并保存在 U 盘“场次+工位号”的文件夹内，命名为“调节阀开度”。

7. 调节稀释风量为 $3.0\text{m}^3/\text{h}$ ；调节氧化风量为 $1.4\text{m}^3/\text{h}$ ；调节喷淋泵 2#的喷淋量为 $5.0\text{L}/\text{min}$ ；填料塔的反冲流量为 $3.0\text{L}/\text{min}$ 。调节前请裁判评判，并在表 8 中进行记录。

表 8 操作记录表

序号	任务内容	数据计算与记录
1	设置烟气流量 (m^3/h)	
2	手动调试	进行□，未进行□
3	调节稀释风量 (m^3/h)	
4	调节氧化风量 (m^3/h)	
5	调节喷淋泵 2#的喷淋量 (L/min)	
6	调节填料塔的反冲流量 (L/min)	
7	正常运行时，填料塔液气比 (L/m^3)	
选手签字：		裁判签字：

C3-4 故障排除

通过系统调试，发现脱硫系统出运行不正常，通过所掌握的技能知识，找出五处隐藏故障点，排除故障，完成调试，并填写系统维护

日常记录单和放弃表。

备注：如参赛选手无法完成，可举手示意裁判放弃该任务并在表 9 中签字，但需要计时 10 分钟后，由裁判确认后，由裁判长指定技术人员排故。

表 9 系统维护日常记录单及放弃记录表

序号	日期		维修 人员	放弃记录 是□ 否□			
	故障点位置	故障现象	解决方案	开始 时间	结束 时间	选手 签字	裁判 签字
1							
2							
3							
4							
5							

C4 脱硫系统整体运行

参赛选手根据现场竞赛设备和任务书要求，利用提供的器件与工具，完成吸收液配制、气源模拟和整机运行维护等。

C4-1 脱硫碱液的配制

按要求配制湿式脱硫工艺所需的吸收液，并记录数据。

1. 观察在线物位计的数值，并在表 10 中记录。（在线物位计的数值精确到小数点后两位）。

2. 开启搅拌机，在碱液箱内配制 0.04% 的 NaOH 溶液。

3. 用在线 pH 测定仪测定水质中 pH 值，并记录在相应的表 10 中。（pH 值精确到小数点后一位）。

表 10 水样原始数据记录表

序号	项目		数值	
			长: 540	宽: 400
1	碱液箱内部底面尺寸 (mm)		长: 540	宽: 400
2	水样深度 (m)			
3	水样体积 (L)			
4	药剂量 (g)			
5	水样 pH 值	理论值		
		实际值		
6	确认签字	参赛选手:	裁判员:	

C4-2 模拟污染源的设制

打开 SO₂ 气钢瓶，调节安全阀出口压力为 0.04 ± 0.01 Mpa，并填写模拟污染源设制记录表（表 11）。（注意：出口压力达到要求后，即可关闭气钢瓶瓶阀，利用残余气体完成比赛。）

表 11 模拟污染源设制记录表

操作项目	调节后数据	签字	
		选手	裁判
出口压力调节			

C4-3 整机运行

裁判确认时间后，通过监控中心的系统调试界面开启自动运行模式，完成整套系统的自动控制运行。同时，自动运行结束，也需由裁判在表 12 中确认任务完成。

表 12 自动运行起止时间确认表

开始时间		选手签字		裁判签字	
结束时间		选手签字		裁判签字	

C5 脱硫数据监测

根据任务书要求，对脱硫系统的运行参数与污染因子进行监测、计算与记录。注意：必须等自动运行时间超过 5min，系统趋于稳定后，才能对风管内状况进行检测。

C5-1 脱硫设备漏风率计算

利用给定的仪器设备、限定参数和计算公式，完成脱硫设备漏风率的计算，并填表。

1. 在指定地点，从空盒气压表上读取当地大气压。
2. 利用温湿度 2 测定烟气温度（系统前后温度不变）。系统调试界面截屏，并存在 U 盘“场次+工位号”的文件夹内，命名为“烟气温度”。
3. 读取差压传感器 1 和差压传感器 2 分别测得的检测点 0605 与 0608 的相对静压。系统调试界面截屏，并存在 U 盘“场次+工位号”的文件夹内，命名为“相对静压 1”。
4. 读取风速传感器 1 和风速传感器 2 分别测得的检测点 0404 与 0405 的风速值。系统调试界面截屏，并存在 U 盘“场次+工位号”的文件夹内，命名为“系统风速”。
5. 已知管道的内径为 72mm，利用公式计算系统前后的风量变化，以求出其漏风率。
6. 以上数据填入表 13 中。

表 13 脱硫设备漏风率计算表

项目名称	当地气压 (Pa)	气体含湿量 (%)	烟气温度 (°C)	相对静压 (Pa)		风速 (m/s)		标干流量 (Nm ³ 干/h)		漏风率 (%)
				前	后	前	后	前	后	
时间记录										
数据记录		4.6								

C5-2 管道中气体流量的检测

利用给定的仪器设备、限定参数和计算公式，完成指定管道中气体流量的检测，并填表。

1. 在指定地点，从空盒气压表上读取大气压。
2. 利用温湿度 1，测定采样点温度。系统调试界面截屏，并存在 U 盘“场次+工位号”的文件夹内，命名为“采样点温度”。
3. 利用压力传感器，检测采样点的相对静压。系统调试界面截屏，并存在 U 盘“场次+工位号”的文件夹内，命名为“相对静压 2”。
4. 利用差压传感器 3，检测皮托管静压侧与全压侧的压差，来得到采样点的动压，并根据公式做相关计算。系统调试界面截屏，并存在 U 盘“场次+工位号”的文件夹内，命名为“采样点动压”。
5. 已知管道的内径为 72mm，计算相关数据并填入表 14 中。

表 14 流量监测数据记录表

项目	当地气压 (Pa)	气体含湿量 (%)	采样点温度 (°C)	采样点相对静压 (Pa)	采样点动压 (Pa)	毕托管修正系数 K_p	采样点风速 (m/s)	标干流量 (Nm^3 干/h)
时间记录								
数据记录		4.6						

C5-3 排放监测与数据计算

系统自动运行 30 分钟后，打开系统总图界面，截屏保留数据。同时根据截屏数据进行记录、转化及计算，并填写排放监测数据表（表 15）与烟气排放监测日报表（表 16）。备注：燃烧设备为燃油锅炉。（系统总图界面截屏，并存在 U 盘“场次+工位号”的文件夹内，命名为“排放监测数据”）

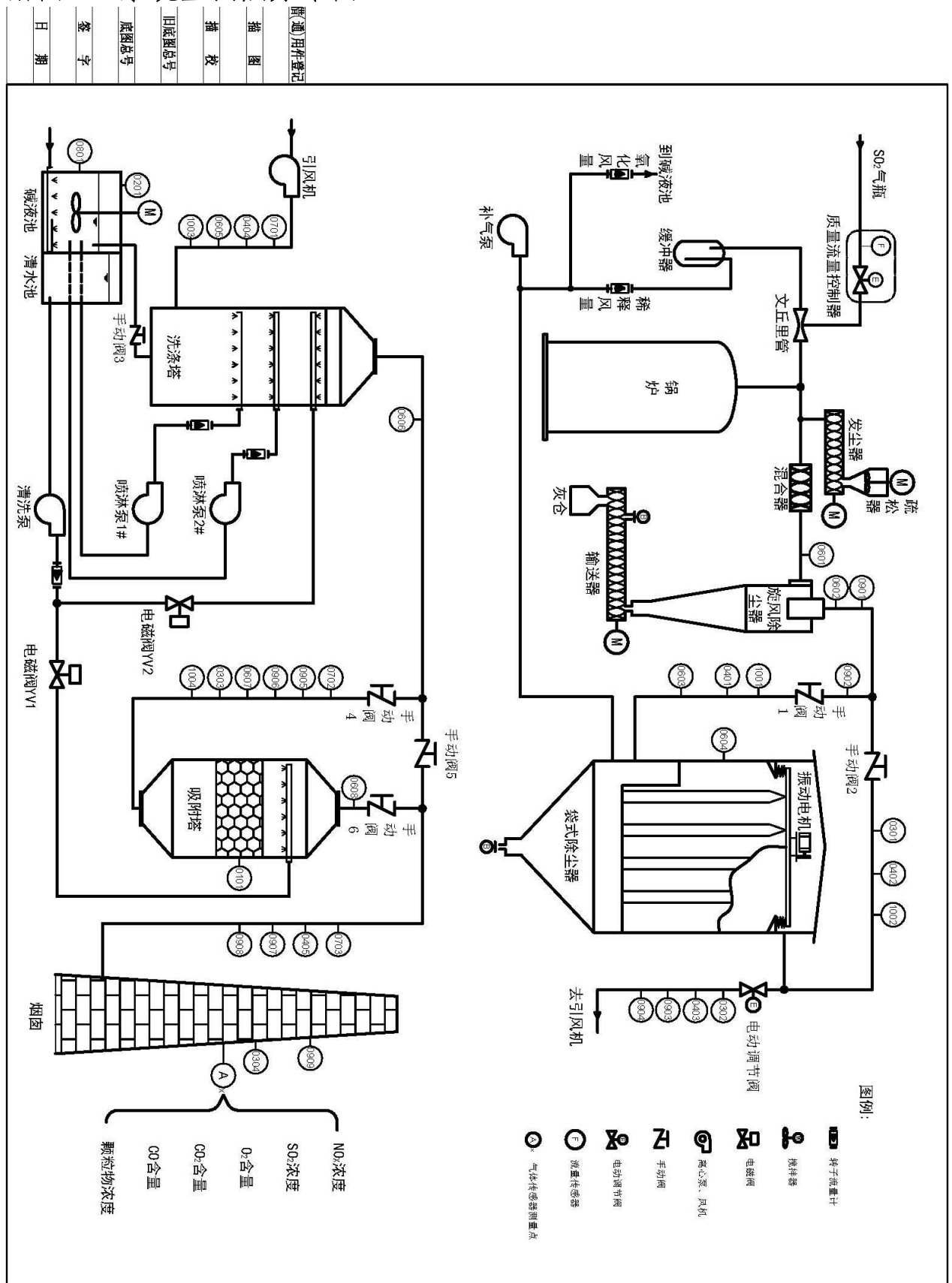
表 15 排放监测数据表

项目	数据记录时间	SO ₂ 浓度	NO _x 浓度	O ₂ 浓度	CO ₂ 浓度	CO浓度	颗粒物浓度	湿排气流量	湿排气温	湿排气压力	湿排气含湿量
原始数据											

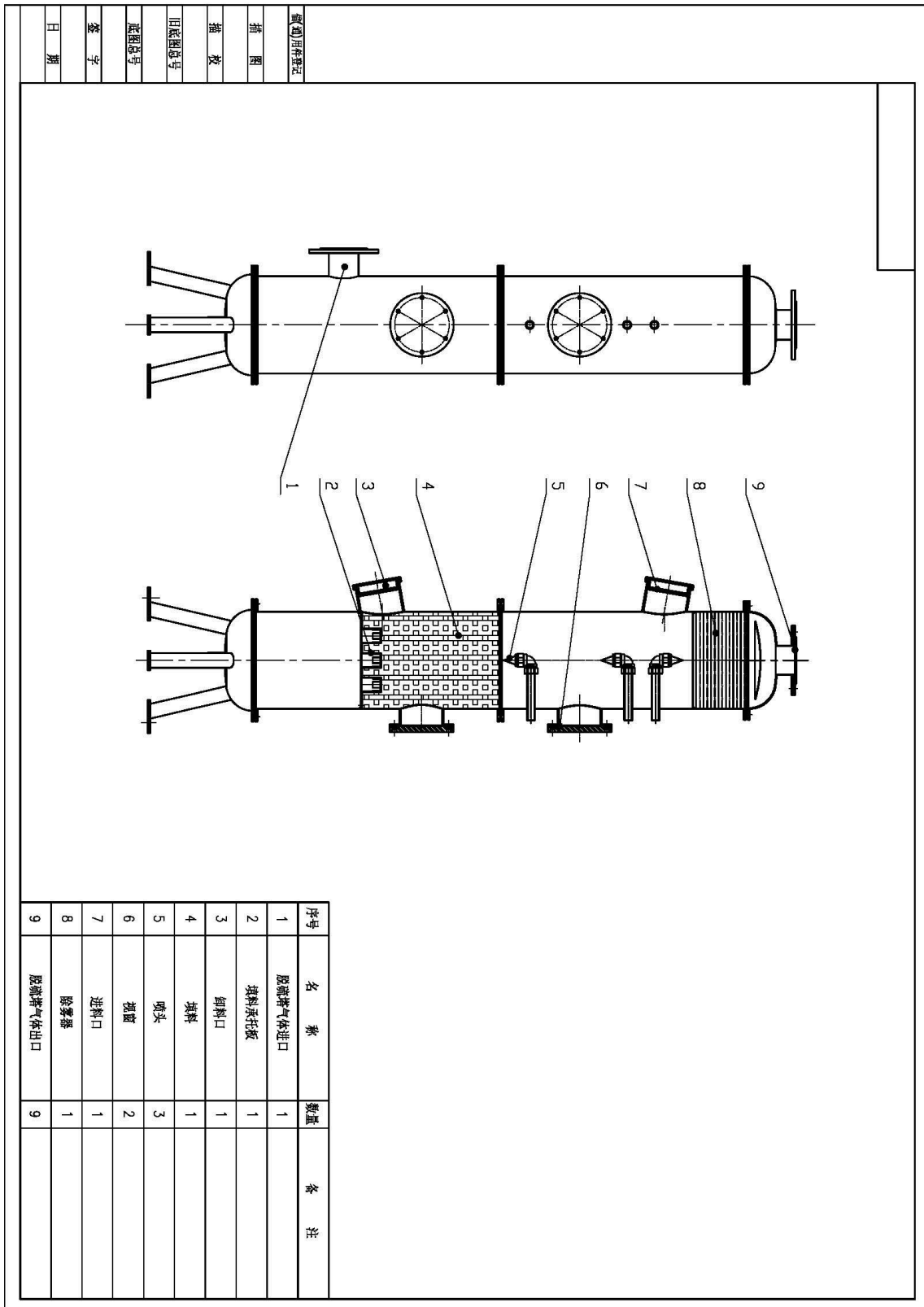
表 16 烟气排放监测日报表

项目	日期	基准氧含量 %	颗粒物			SO ₂			NO _x			标干流量 (Nm ³ 干/d)
			排放浓度 mg/m ³	折算浓度 mg/m ³	日排放量 g/d	排放浓度 mg/m ³	折算浓度 mg/m ³	日排放量 g/d	排放浓度 mg/m ³	折算浓度 mg/m ³	日排放量 g/d	
数据												

附图 1: 系统监测点分布图



附图 2: 脱硫塔结构图



附图 3: 水泵出口管道安装示意图

