

全国职业院校技能大赛 赛项规程

一、赛项名称

赛项编号：ZZ-2021013

赛项名称：现代模具制造技术（注塑模具技术）

英文名称：Modern Mold Manufacturing Skills（Injection Mold Skills）

赛项组别：中职组

赛项归属产业：加工制造类

二、竞赛目的

全面贯彻高质量发展要求，落实《中国制造2025》等国家战略，紧跟模具行业转型升级要求，推进模具设计与制造数字化、网络化与智能化发展，逐步提升信息化管理能力。通过本赛项的举办，旨在引导中职模具专业动态调整、人才培养目标精准定位，促进专业建设与“三教”改革；搭建校企、校校模具技术交流平台，促进产教融合和校企协同育人，引导专业诊断和持续改进；展示中职模具专业教学改革和发展成果，在全社会营造关心职业教育、重视专业技能与职业素养、支持素有“工业之母”称谓的模具专业发展的良好社会氛围。以竞赛体系为抓手，对接国家有关职业标准，借鉴世界技能大赛理念，创设企业真实工作情境，坚持赛研结合、赛课结合、赛建结合、赛教结合，不断增强中职模具专业人才培养的适应性，赋能模具行业向中高端转型发展。

三、竞赛内容

赛项着重考察制图与读图能力、产品与模具设计能力、模具零件加工能力、模具装配与修配能力、模塑产品与模具的检测能力、试模

缺陷分析与处理能力、模具智能制造与信息化管理基础能力等模具专业基础与综合能力。

（一）竞赛内容

依据管理平台提供的制件 2D 图纸、模具 2D 装配图和物料清单以及半成品模具实物，按照任务书要求，完成制件 3D 建模、产品分析与结构改进设计，完成模具设计，使用管理平台编制工艺及文件管理，完成模具零件加工、装调和试模，成型合格制件，并完成制件整体检测等任务。

任务 1 产品与模具设计（3.5 小时，25%）

（1）依据产品要求完成制件 3D 建模，产品分析与结构改进设计，建立平台项目管理；

（2）由制件 3D 数字模型和模具 2D 装配图，设计模具 3D 图。模架与成型零件尺寸规格可参照样题，模架 200*250mm，成型镶块 110⁻130*100mm；

（3）完成主要成型零件的 2D 工程图，编制主要成型零件加工工艺；

平台提交制件 3D 数字模型、产品效果图及分析说明报告，成型零件的 3D 模型和 2D 零件图文件及加工工艺卡片。

任务 2 模具零件加工（3 小时，10%）

（1）编写加工程序，使用平台进行数控工序工艺设计；

（2）依据毛坯半成品，使用数控机床等设备完成模具零件的加工。

平台提交成数控工序工艺卡片文档、编程源文件及成型零件加工实物，判断零件合格取得继续参赛资格。

任务 3 模具装配（4 小时，20%）

(1) 完成模具零件后续的钳工加工与修配;

(2) 根据装配图进行模具装配;

提交装配好的模具实物, 判断模具合格取得继续参赛资格。

任务 4 试模与制件成型质量检验 (2 小时, 35%)

(1) 判断合模(密封胶面)间隙小于 0.5mm 允许转场试模。(注: 注塑机操作由技术支持协助, 不需选手操机, 选手需依据制件质量情况提出与调整注塑参数, 有效试模时间小于 30 分钟, 试模次数小于 10 次。)

(2) 选取制件一套作后处理后, 使用蓝光比对进行几何精度 (MT4)、功能检测, 针对产品中 5 组重要尺寸以及若干次要尺寸, 进行公差计算, 使用蓝光比对检测, 完成自检报告; 另一套无需处理, 保留流道原始状态备裁判最终评价。

(3) 检查制件成型缺陷, 填写分析报告。

(4) 成型零件交由裁判使用三坐标检测, 要求提供检测所需、带有检测用坐标系的 3D 数字模型, 保证检测基准合理。

通过平台提交制件自检蓝光检测评价报告、质量分析报告文档、与待检成型零件相对应的 3D 数模。

其他 对参赛选手竞赛全程安全文明生产、职业素养等进行现场评分 (10%)

(二) 竞赛时间

本赛项总时间为 12.5 小时, 分为四个阶段与区域完成, 其中第一阶段 3.5 小时内完成设计任务; 第二阶段 3 小时内完成 CNC 加工任务; 第三阶段 4 小时内完成装配任务; 第四阶段 2 小时内完成试模与自检任务。第二阶段后在指定时间未完成或未达相应要求, 不能参与下一阶段比赛任务, 则结束所有比赛。各任务进行顺序及时间

由各队参考见表 1 自主规划:

表 1 竞赛任务环节时间规划参考表

序号	任务/时间 (小时)	1	2	3	3.5	4.5	5.5	6.5	7.5	8.5	9.5	10.5	11.5	12.5
1	建立平台项目管理, 制件 3D 建模, 研讨产品, 优化结构, 改进设计;	■												
2	分模, 设计模具 3D 图		■											
3	零件的 2D 工程图, 编制零件加工工艺		■	■										
4	完善模具 3D, 成型、浇注、冷却、顶出			■										
5	整理系统平台, 生成 EBOM, 检查提交资料				■									
6	编程序, 使用平台制定工序工艺文件					■								
7	热机维护装夹备刀对刀, 操机准备工作					■								
8	型腔镶件编程与加工					■	■							
9	型芯镶件编程与加工						■	■						
10	模具零件后续的钳工加工与修配								■					
11	成型零件的抛光								■	■				
12	钻孔、相配									■				
13	总装, 修配										■			
14	试模											■		
15	试件分析, 填写报告												■	
16	扫描工件												■	■
17	比对检测												■	■
18	上传系统报告												■	■

四、竞赛方式

(一) 竞赛以团队方式进行, 不计选手个人成绩, 统计竞赛队的总成绩进行排序。如总成绩相同, 则以成型制件成绩由高到低排位。

(二) 竞赛队伍组成: 参赛选手须为全日制中职在籍学生。每支参赛队由 2 名比赛选手组成, 2 名选手须为同校在籍学生, 其中队长 1 名。往届全国职业院校技能大赛同类赛项中获一等奖的选手, 不得参加同一项目同一组别的赛项。每队不超过 2 名指导教师。

(三) 竞赛形式: 竞赛共四个阶段分两天进行, 同一套赛题。其中第二阶段分两场进行, 由赛项执委会组织各领队参加公开抽签, 确定各队参赛场次, 第二场参赛队在指定场地休息等候。

(四) 不邀请国际团队参加比赛，欢迎国际团队到场观赛。

五、竞赛流程

(一) 所有参赛代表队在规定时间内，使用同一套赛题，在四个场地或区域，完成四个阶段比赛任务。其中数控加工阶段在同一天内分先后两场完成，同一天内考生与外界隔离，用餐休息均在现场。赛事流程如图 1

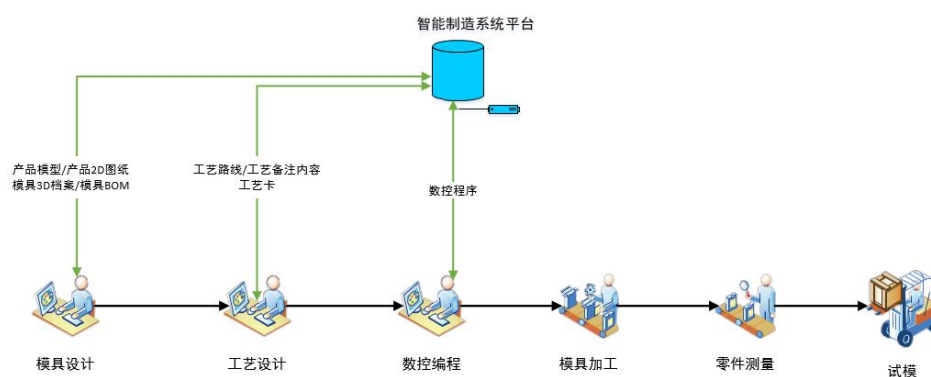


图 1 赛项流程

(二) 前三个阶段，采取当场抽签的方式确定参赛队工位，第四阶段按钳工工位序号入场比赛，其他选手有序等待。

(三) 赛项全过程使用同一个信息管理平台，包括提交的实物成果均为同一个账户，最终成果提交汇总后，系统将自动生成加密编号，提交评审。

(四) 竞赛时间：12.5 小时，后三个阶段只有完成上一个阶段任务才能依次进行下一阶段比赛，下阶段不能再做上阶段任务，各参赛选手限定在自己的工作区域内完成比赛任务。

(五) 每阶段比赛结束后，将所有电子文档提交平台，同时保存 U 盘备份，并根据赛题要求提交所有比赛结果，裁判员与参赛队一起签字确认，然后交给加密组裁判加密后，转交给评分裁判组。全场比赛确保三次加密，保证评分公正性，提交资料中不允许有任何选手相

关比赛信息，否则视为作弊以零分计。

竞赛日程安排：总体赛事安排 4 天，正式比赛任务 2 天，详见表 2 竞赛日程表：

表 2 竞赛日程表

日期	时间	内容
第一天	8:00—12:00	各参赛队办理报到手续
	14:00—15:00	赛前说明会，抽签仪式
	15:00—16:00	熟悉比赛场地（第一批）
	16:00—17:00	熟悉比赛场地（第二批）
第二天	7:00—7:30	选手集中候考
	7:30—11:00	正式比赛（第一阶段）
	11:00—12:30	选手现场集中午餐休息
	12:30—13:00	加工 A 场选手集中候考
	13:00—16:00	加工 A 场正式比赛（第二阶段）
	16:00—16:30	加工 B 场选手现场晚餐
	16:30—17:00	加工 B 场选手集中候考
第三天	17:00—20:00	加工 B 场正式比赛（第二阶段）
	7:30—8:00	选手候考
	8:00—12:00	正式比赛（第三阶段）
	12:00—13:00	选手现场集中午餐休息
	13:00—13:30	选手集中候考
第四天	13:30—19:30	正式比赛（第四阶段）
	10:00	赛后总结，公布比赛结果，赛事点评。

六、竞赛赛卷

竞赛赛卷采用公开赛题库的方式，赛题库与相关物料清单于赛前一个月在大赛信息发布平台上发布。竞赛赛卷由专家组在公布的赛题库基础上采用科学、公平的方式在赛前组成 10 套赛卷，赛卷的内容、成绩比例、风格等与样卷原则上保持一致。正式比赛时，在监督仲裁组监督下，采用抽签的方式选取比赛用卷和备用赛卷。试题内容包括任务书、塑件产品要求、模具总装配图、部分成型零件图等。

样卷详见附件。

七、竞赛规则

（一）组队规则

1. 参赛选手须为 2021 年度在籍中等职业学校（含职业高中、普通中专、技工学校、成人中专）学生或五年制高职学生中一至三年级（含三年级）的学生。

2. 在往届全国职业院校技能大赛中获中职组一等奖的选手，不能再报名参加 2021 年同一赛项同一组别的比赛。

3. 本赛项为 2 人团体赛，同一学校报名参赛队不超过 1 支；每队选手可配有不超过 2 名指导老师。

4. 队员变更：参赛选手和指导老师报名获得确认后不得随意更换，如因故需要变更参赛选手或指导老师，须由省级教育行政部门于赛项开赛 10 个工作日之前出具书面说明，经大赛执委会办公室同意并核实后方可予以更换。

5. 各省、市教育行政部门负责本地区参赛学生的资格审查工作，并保存相关证明材料的复印件，以备查验。

（二）比赛场次、赛位及赛题的确定

1. 竞赛四个阶段分两天进行，同一套赛题，其中第二阶段分 A、B 两场进行，前三阶段竞赛工位的确定采取抽签的方式确定，第四阶

段的进场次序，按照上一阶段工位号顺序。

2. 抽签方案

(1) 场次抽签和赛位抽签分两次进行，第二阶段 CNC 加工场次抽签活动在赛前领队会后进行，赛位抽签在每场比赛选手检录后进行。

(2) 场次抽签活动及参加人员：

场次抽签活动由本赛项抽签裁判主持，本次赛事承办方安排工作人员为抽签活动服务。

抽签人员和抽签顺序：由参赛队领队或选派代表担任抽签人员，场次抽签以《赛项指南》中参赛代表队的排列顺序作为抽签顺序。

(3) 场次抽签程序和方法

抽签活动开始前，由工作人员将“签”当众装入密闭不透明的签箱中，上、下，左、右，大幅度晃动次数不少于三次，使装入信封的号码（签）彻底混合；抽签人在主持人的召唤、工作人员的引导下依次抽签。当场公布抽签结果：抽签人员拆开信封，当众公布参赛代表队比赛场次顺序号，照相留存；抽签人员当众将场次顺序号交工作人员唱号，并由工作人员按参赛代表队抽得的竞赛顺序号依次将该参赛代表队名称在公告栏中张贴来确定参赛场次；抽签结束后，公告栏中公示的抽签结果照相留存。

(4) 比赛赛位抽签和二次加密方法

在每场竞赛开赛前 40 分钟进行赛位抽签活动，抽签活动由抽签裁判主持，赛事承办方安排工作人员为抽签活动服务，各参赛队队长负责本队赛位抽签，赛位的抽签分两次进行：

一次是参赛号抽签，参赛号抽签在赛场检录区内进行，工作人员依据《检录与一次加密记录单》对参赛选手进行点名登记、身份核对，

并检查有无夹带违规物品进入赛场。随后由加密裁判组织第一次抽签产生参赛编号，用参赛编号替换选手的参赛证，做好相应记录并妥善保管。

二次为赛位抽签，赛位抽签在候赛区进行，选手进入候赛区由加密裁判组织第二次抽签，确定参赛赛号（赛位号），用参赛赛号（赛位号）替换选手的参赛编号，填写《二次加密记录单》并妥善保管。赛位抽签完毕后由引导员带入工作赛位，监督仲裁组对加密裁判进行重点监督，抽签的结果应由加密裁判保存，在竞赛成绩公布前不得以任何形式公开。

在竞赛作品提交后，须由第三组加密裁判对竞赛作品进行加密，加密方式可以用二维码加密。如使用人工加密，方式同上，并当即将三次加密记录表装入三次加密结果密封袋中。所有加密结果密封袋的封条均需相应的加密裁判和监督仲裁员签字。密封袋在监督仲裁员监督下由加密裁判放置于保密室的保险柜中保存。

（5）赛题抽签

比赛前 20 分钟进行赛题抽签，在赛项监督仲裁组的监督下进行，完成后根据抽签编号发放项目试卷。

（三）熟悉场地

1. 赛项说明会后，赛项执委会安排各参赛队统一有序的熟悉场地。

2. 熟悉场地严格遵守大赛各种制度，严禁拥挤，喧哗，以免发生意外事故。

（四）文明参赛要求

1. 竞赛用设备由赛项执委会统一提供，各参赛队可以根据需要选择使用现场提供的设备、仪器、工具。赛场提供安装赛项所需软件，

详见技术平台，并提供足够数量的备用计算机。参赛选手根据大赛提供任务书的要求完成比赛指定任务。

2. 参赛队在赛前 40 分钟到达操作赛场集合，凭参赛证、学生证和身份证（三证必须齐全）接受检录，抽取赛位号；赛前 20 分钟统一进场。竞赛计时开始后，选手未到，视为自动放弃。

3. 比赛用仪器设备、赛位通过抽签确定，不得擅自变更、调整。

4. 选手在竞赛过程中不得擅自离开赛场，如有特殊情况，须经裁判员同意；比赛一旦计时开始不能无故终止比赛或延长比赛时间，选手休息、饮水、上洗手间等，不安排专门用时，统一计在竞赛时间内，竞赛计时工具，以赛场设置的时钟为准。

5. 竞赛期间，参赛选手统一使用赛场提供的电脑，不得携带手机等通讯工具、摄像工具以及其他即插即用的硬件设备等进入赛场，否则取消选手竞赛资格。非同组选手之间不得以任何方式传递信息，如传递纸条，用手势表达信息，用暗语交换信息等。

6. 所有人员在赛场内不得喧哗，不得有影响其他选手完成竞赛任务的行为。

7. 爱护赛场提供的器材，不得移动赛场内台桌、设备和其它物品的定置，不得故意损坏设备和仪器；比赛过程中，参赛选手须严格遵守相关操作规程，确保设备及人身安全，并接受裁判员的监督和警示。

8. 完成竞赛任务期间，不得与其他选手讨论，不得旁窥其他选手的操作。

9. 遇事应先举手示意，并与裁判人员协商，按裁判人员的意见办理。

10. 参赛选手须在赛位的计算机上规定的文件夹内存储比赛文档。

11. 比赛过程中，选手须严格遵守安全操作规程，并接受裁判员的监督和警示，以确保人身及设备安全。选手因个人误操作造成人身安全事故和设备故障时，裁判长有权中止该队比赛；如非选手个人原因出现设备故障而无法比赛，由裁判长视具体情况做出裁决(调换到备份赛位或调整至后一场次参加比赛)；如裁判长确定设备故障可由技术支持人员排除故障后继续比赛，将给参赛队补足所耽误的比赛时间。

12. 参赛队若要提前结束竞赛，应举手向裁判员示意，比赛结束时间由裁判员记录，参赛队结束比赛后不得再进行任何操作。

13. 选手须按照程序提交比赛结果及赛卷，配合裁判做好赛场情况记录，与裁判一起签字确认，裁判要求签名时不得拒绝。

14. 完成竞赛任务及交接事宜或竞赛时间结束，应到指定地点，待工作人员宣布竞赛结束，方可离开。

15. 选手在比赛过程中遇到程序编写等内容不能自行完成，可以提出弃权，由技术保障人员帮助完成，参赛队弃权部分不得分。

16. 不乱摆放工具，不乱丢杂物，完成竞赛任务后清洁赛位，清点工具；线头、废弃物品及工具，不得遗留在赛位上。

17. 使用文明用语，尊重裁判和其他选手，不得辱骂裁判和赛场工作人员，不得打架斗殴。

18. 任何人不得以任何方式暗示、指导、帮助参赛选手，对造成后果的，视情节轻重酌情扣除参赛选手成绩。

19. 比赛过程中，除参加当场次比赛的选手、执行裁判员、现场工作人员和经批准的人员外，其他人员一律不得进入比赛现场；比赛结束后，参赛人员应根据指令及时退出比赛现场；对不听劝阻、无理取闹者追究责任，并通报批评。

20. 裁判长在比赛结束前有 2 次时间提醒，裁判长发布比赛结束指令后所有未完成任务参赛队立即停止操作，按要求清理赛位，不得以任何理由拖延竞赛时间。

21. 参赛选手须按照任务书要求及程序保存并提交数字竞赛结果，所有电子文件均不可做与竞赛内容无关的标记，一经发现作零分处理，并对参赛选手的成绩作相应的扣分处理。

22. 为防止因计算机故障产生的数据丢失，请参赛选手及时保存竞赛结果文件。若比赛过程中出现设备问题（如计算机死机、软件问题、加工设备问题、成型设备问题），需及时向裁判员报告，由裁判员和技术人员进行技术处理并做现场记录，裁判长视具体情况裁决是否使用备用计算机、是否为该选手加时。如果在比赛过程中，由选手自己造成的断电故障，责任由选手自己负责。

23. 进入竞赛单元后，穿好工作服，戴上安全帽及防护用品，不允许戴手套、扎领带操作数控机床，不允许穿凉鞋、拖鞋、高跟皮鞋等到场参赛。

24. 参赛选手提前 15 分钟进入赛位。参赛选手迟到 15 分钟以上，则不允许再进入赛场，按弃权处置。

25. 参赛选手进入竞赛场地后有 15 分钟时间检查计算机设备及软件设备工作状态，根据统一指令开始比赛。

26. 比赛过程中，参赛选手必须严格遵守比赛纪律，并接受裁判员的监督和警示。如遇问题需举手向裁判员提问，选手之间不得互相询问，否则按作弊处理。一切与比赛无关的活动均需示意当值裁判，经裁判允许后方可进行。

27. 比赛结束前 10 分钟，裁判长提醒比赛即将结束。比赛结束后，选手不得再进行任何操作，保存结果须经裁判员检验，选手签字确认

后方可离开赛场，任务书、信息平台下发项目试卷信息不得带出赛场。

28. 比赛结束后，当值裁判和工作人员检查选手使用的各类设备，如有异常，向裁判组报告，裁判组裁定参赛选手成绩是否有效。

29. 裁判组对有效答卷及时评定成绩。

（五）作品提交与加密

参赛队需按照竞赛要求提交竞赛结果，裁判员与参赛选手一起签字确认，并填写《竞赛作品或结果收取记录表》，表格上不得出现参赛选手具体赛队信息；参赛选手不得将比赛任务书、图纸、草稿纸和工具等与比赛有关的物品带离赛场，选手必须经现场裁判员检查许可后方可离开赛场，参赛作品在引导员陪同下交至加密室，进行作品加密。

（六）裁判组织分工

在赛项执委会的领导下成立由裁判组和监督仲裁组组成的成绩管理组织机构，裁判的分工单人单岗，各司其职，现场裁判不担任结果评分裁判工作。具体要求与分工如下：

1. 裁判组实行“裁判长负责制”，共 35 人。设裁判长 1 名，全面负责赛项的裁判管理工作并处理比赛中出现的争议问题，副裁判长 2 名（现场副裁判长 1 名，负责现场裁判与评分工作，评分副裁判长 1 名，负责提交作品的裁判与评分），同时配备 32 名裁判员。

2. 裁判组成员根据比赛需要分为抽签裁判、加密裁判、现场裁判与评分裁判。

检录抽签裁判 2 人：负责点名核对参赛队伍，组织场次、赛位的抽签工作；

加密裁判 2 人：负责组织参赛队伍（选手）抽签，对参赛队信息、抽签代码、提交作品等进行加密；

现场裁判 16 人：按规定做好赛场记录，维护赛场纪律，评定参赛队的现场得分；

评分裁判 12 人：负责对参赛队伍的比赛作品、比赛表现按赛项评分标准进行评定。

3. 监督仲裁组：对裁判组的工作进行全程监督，并对竞赛成绩抽检复核；负责接受由参赛队领队提出的对裁判结果的申诉，组织复议并及时反馈复议结果。

（七）成绩公布

1. 录入。由承办单位信息员将裁判长提交的赛项总成绩的最终结果录入赛务管理系统。

2. 审核。承办单位信息员对成绩数据审核后，将赛务系统中录入的成绩导出打印，经赛项裁判长、监督仲裁组和赛项执委会审核无误后签字。

3. 报送。由承办单位信息员将确认的电子版赛项成绩信息上传赛务管理系统。同时将裁判长、监督仲裁组签字的纸质打印成绩单报送赛项执委会和大赛执委会办公室。

4. 公布程序。记分员将解密后的各参赛队成绩汇总成最终成绩单，经裁判长、监督仲裁组签字后进行公布。公布时间为 2 小时。成绩公布无异议后，由裁判长和监督仲裁长在成绩单上签字，并在闭赛式上宣布竞赛成绩。

八、竞赛环境

1. 比赛分四个场地或区域，总面积约 1000m²，包括能配备大于 60 台电脑的一个或二个机房，加工操作现场净空高度不低于 3.5m，采光、照明和通风良好，环境温度、湿度符合设备使用规定，同时满足选手的正常竞赛要求。

2. 赛场主通道宽 3m，符合紧急疏散要求。

3. 赛场提供稳定的水、电、气源和供电应急设备，配置备用发电机，并有保安、公安、消防、设备维修和电力抢险人员待命，以防突发事件。

4. 根据赛项特点，竞赛各阶段完成任务区域用挡板隔离构成竞赛单元。加工及后三个阶段单元赛位面积合计不小于 40 m²。每个单元工位布置如图 2 所示：

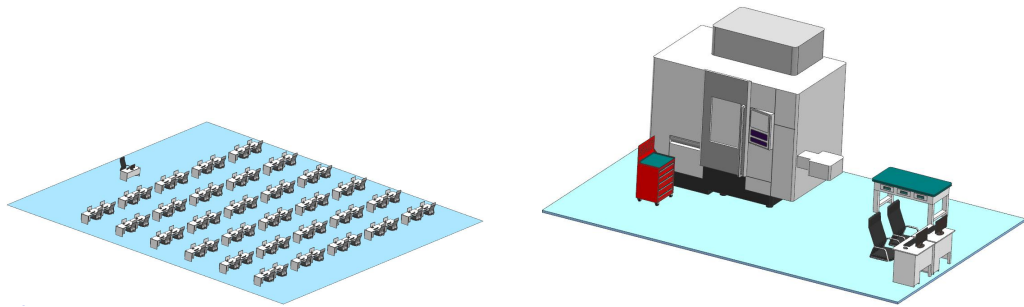
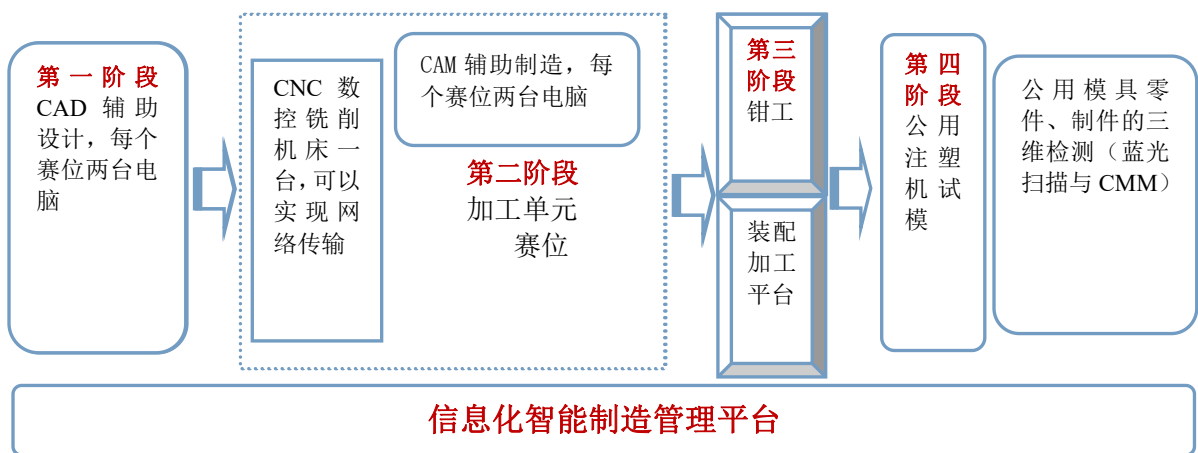


图 2 单元赛位示意图

5. 第一场地机房为 34 个赛位，68 台电脑；第二场地 CNC，布置 18 个赛位，其中 2 个赛位备用；第三场地钳工台 34 个赛位，68 台钳工桌；第四个场地 6 台注塑机和 6 台光学扫描仪，基本配置为 6 个赛位。最多可接纳 32 个参赛队进行比赛。各单元均提供 380V、220V 电源供电设备，工位地面放置绝缘垫。

6. 赛场设维修服务、医疗、生活补给站等公共服务区，为选手和

赛场人员提供服务；设有指导教师进入现场指导的专门通道；同时设有安全通道，大赛观摩、采访人员在安全通道内活动，保证大赛安全有序进行。

7. 赛事单元相对独立，确保选手独立开展比赛，不受外界影响；赛区内包括厕所、医疗点、维修服务站、生活补给站、垃圾分类收集点等都在警戒线范围内，确保大赛在相对安全的环境内进行。

8. 赛场与裁判工作大楼配置手机信号屏蔽仪，确保裁判不受干扰，保证比赛的公平、公正。

九、技术规范

本赛项综合多个工种技术要求，参考主要职业资格有：《模具工》国家职业标准；《模具设计师》国家职业标准（初级）；《数控加工中心》（高级）国家职业标准；机械制图国家标准、塑料注射模零件国家标准、塑料产品精度国家标准等相关国家技术标准。

主要包括以下多方面的知识与技能：信息化技术、机械设计与制造基础知识、机械制图知识、金属切削原理与刀具应用知识、钳工技术、CAD、CAM 软件应用技能、数控机床操作技能、模具设计与制造专业知识等。

赛项具体参考标准与规范如下：

（一）模具通用零部件应符合塑料注射模零件国家标准，具体执行 GB/T 4169.1-2006 ~ GB/T 4169.23-2006 系列标准。关键、重要技术参数摘录汇总见表 3：

表 3 模具通用零部件精度与工艺标准

零件名称	部位	要求	标准值 m/m	
			一般注射模	精密注射模
动模板	单板厚度	上下平行度	0.02/300 以下	0.01/300 以下

定模板	组装厚度		上下平行度	0.01/300 以下	0.005/300 以下
	导向孔(或导套安装孔)、导柱安装孔	直径精度		H7	
		动、定模上的位置同轴度		±0.02 以下	±0.01 以下
		与模板平面垂直度		0.02%以下	0.01%以下
	顶杆孔 复位杆孔	直径精度		H7	
与模板平面垂直度		配合长度 ≤ 300 0.03	配合长度 ≤ 200 0.01		
导柱	固定部份		直径精度: 磨削加工	K6, K7, m6	
	滑动部份			f7, e6	
	垂直度		无弯曲	0.02/100 以下	0.01/100 以下
	硬度		淬火、回火	55HRC 以上	50 ~ 60HRC
导套	外径		直径精度:	K6, K7, m6	
	内径		磨削加工	H7	
	内、外径关系		同轴	0.01	0.005
	硬度		淬火、回火	55HRC 以上	50 ~ 60HRC
推杆 复位杆	滑动部份	Φ2.5 ~ Φ5	直径精度:	-0.01 ~ -0.03	-0.005 ~ -0.015
		Φ6 ~ Φ12	磨削加工	-0.02 ~ -0.05	-0.01 ~ -0.025
	垂直度		无弯曲	0.1/100 以下	0.05/100 以下
	硬度		淬火、回火或氮化	55HRC 以上	50 ~ 60HRC
推杆、复位杆固定板	推杆安装孔		孔距尺寸与模板上的孔距相同, 直径精度	孔公差 ± 0.30	孔公差 ± 0.15
	复位杆安装孔			孔公差 ± 0.10	孔公差 ± 0.05
侧向抽芯机构	滑动配合部分		顺畅, 不会卡死	H7, e6	
	硬度		导滑部分双方或一方淬火	50 ~ 60HRC	55HRC 以上

(二) 模具设计与分析技术规范

模具设计与分析考察以下内容:

1. 常用塑料材料收缩率取值;
2. 分模面的合理选择;
3. 浇注系统设计的科学性与合理性;
4. 顶出系统设计的准确性与合理性;
5. 冷却系统与排气设计应以生产效率、制件质量等为指标综合优化;
6. 按照国家标准、行业标准, 准确选择标准模架及标准件, 具体设计标准为 GB/T 12555-2006、GB/T 4169.1~23-2006 塑料注射塑模模架、模具零件国家标准。

(三) 模具图纸设计要求

零件图视图布局合理, 尺寸标注清晰, 尺寸公差、形位公差、表面粗糙度标注齐全正确, 符合模具制造工艺要求, 图面符合现行国家标准, 主要执行 GB/T 4457-2002、GB/T 4457-2002 、GB/T 131-2006 等国家标准。

(四) 数控机床操作规程

1. 进入竞赛单元后, 穿好工作服, 戴上安全帽及防护用品, 不允许戴手套、扎领带操作数控机床, 不允许穿凉鞋、拖鞋、高跟皮鞋等到场参赛。

2. 上机操作前应阅读数控机床的操作说明书, 熟悉数控机床的开机、关机顺序, 规范操作机床。

3. 开机前, 应检查数控机床是否完好, 检查油标、油量; 通电后, 首先完成各轴的返回参考点操作, 然后再进入其他操作, 以确保各轴坐标的正确性; 机床运行应遵循先低速、中速、再高速的原则, 其中低速、中速运行时间不得少于 2-3 分钟。

4. 了解和掌握数控机床控制和操作面板及其操作要领，了解零件图的技术要求，检查毛坯尺寸、形状有无缺陷。选择合理的安装零件方法，正确地选用加工刀具，安装零件和刀具要保证准确牢固。

5. 禁止私自打开机床电源控制柜，严禁徒手触摸电动机、排屑器；不允许两人同时操作开动的机床，某项工作如果需要两个人或多人共同完成时，应关闭机床主轴。手动对刀时，应注意选择合适的进给速度；使用机械式寻边器时，机床主轴转速不得超过 600 转/分钟。

6. 机床开始加工之前必须采用程序校验方式检查所用程序是否与被加工零件相符，待确认无误后，关好安全防护罩，开动机床进行零件加工，程序正常运行中严禁开启防护门。

7. 更换刀具、调整工件或清理机床时必须停机。机床在工作中出现不正常现象或发生故障时应按下“急停”按钮，保护现场，同时立即报告现场工作人员。

8. 禁止用手接触刀尖和铁屑，铁屑必须要用铁钩子或毛刷来清理，禁止用手或其它任何方式接触正在旋转的主轴或其它运动部位，禁止加工过程中测量工件，也不能用棉纱擦拭工件。

9. 竞赛完毕后应清扫机床，保持清洁，依次关掉机床操作面板上的电源和总电源，使机床与环境保持清洁状态。

10. 机床上的保险和安全防护装置，操作者不得任意拆卸和移动，严禁修改机床赛前设置的原始参数，必要时必须通知设备管理员，请设备管理员修改，机床附件和量具、刀具应妥善保管，保持完整与良好，丢失或损坏照价赔偿。

（五）模具装配与调试规范操作规程

1. 模具装配中，使用内六角扳手拆装型板时一定要扶好，加力杆有力适度，以免发生意外。

2. 只能使用中小型气动工具，电动工具仅限内置电池手持式，不允许外接电源式。在使用此类工具中，一定要将砂轮片装紧，以免飞出伤人。

3. 使用台钻时，一定要带好防护眼睛，注意铁屑飞溅，严禁戴手套。搬运模具过程中需要先尝试，再用力，以免伤身。

4. 模具预检，在模具装上注塑机以前，应进行检验，以便及时发现质量问题，进行修模避免装上机后又拆下来，当模具固定模板和移动模板分开检查时，要注意方向记号，以免合模时搞错。

5. 斜导柱安装，装模时，两人要密切配合注意安全，若有侧向分型机构的模具，滑块宜安装在水平位置，即活动块是左右移动。

6. 模具紧固，当模具定位圈装入注塑机上定模板的定位圈座后，用极慢的速度闭模，使动模板将模具轻轻压紧，然后上压紧板，压紧板上一定要装上垫片，压紧板必须上下各装 4 块，上压紧板时，必须注意将调节螺钉的高度调至与模脚同高，即压紧板要平。

7. 校正顶杆顶出距，模具紧固后，慢慢启模，直到动模板停止后退，这时顶杆的位置应调节至模具上的顶出板和动模底板之间留有不小于 5 毫米的间隙，以防止损坏模具，而又能顶出制件。

8. 闭模松紧度的调节，为了防止溢边，又保证型腔适当排气，在调节液压注塞——肘节锁模机构时，主要是凭目测和经验，即在闭模时，肘节先快后慢，既不很自然，也不太勉强伸直，闭模松紧度就正好合适。对于模温有要求的模具，应在模具提升模温后，再校闭模松紧度。

9. 能接冷却水，接通冷却水后，应检查其是否畅通、漏水。

十、技术平台

技术平台主要要求如下：

（一）计算机

1. 赛场提供统一配置的网络服务器、比赛用机和备用机、评分用机。

2. 基本配置

① 信息化系统平台赛场服务器配置要求（一台）

处理器：2 颗银牌 4214 24 核 2.2G 以上；

内存：64G 内存；

存储：2T+256ssd 固态 | H730P 以上；

通讯接口：以太网，组建局域网，千兆网卡；

操作系统：Windows Server2016 64 位操作系统；

配套显示器不小于 21 寸。

② 参赛选手用电脑配置要求（机房、CNC 加工两地每赛位各配两台）

处理器：I5-4 代，主频 3GHz 以上；

内存：8G；

显卡：3~4G，需要带专业的图形显卡；

硬盘：120G；

通讯接口：以太网，组建局域网，千兆网卡；

操作系统：Windows10-64 位操作系统，安装有系统还原卡或还原软件；

数字显示器：不小于 21 寸。

裁判用电脑配置要求（共配 10 台）

处理器：I7-9700，主频 3GHz 以上；

内存：不低于 16G；

显卡：4G，需要带专业的图形显卡；

固态硬盘：120G+1T;

通讯接口：以太网，组建局域网，千兆网卡;

操作系统：Windows10-64 位操作系统，安装有系统还原卡或还原软件;

数字显示器：不小于 21 寸。

现场布线

安装辅材：水晶头、扎带等;

H3C 路由器：华三全千兆路由器;

H3C 二层交换：24 口全千兆交换机;

六类网线：CAT-6

3. 安装 Windows10-64 位操作系统; 搜狗拼音、五笔输入法;

Office 2007 或以上版本; Adobe Reader 9 或以上版本; 其他相关大赛用软件等。

(二) 主要硬件技术规格

表 4 硬件技术规格

序号	器材名称	规格/技术参数
1	计算机 (110 台)	每个工位配备两台，处理器：Intel 酷睿 i5 以上; 内存 $\geq 8G$; 独立显卡，显存容量 2GB, 硬盘 $\geq 200G$, 19 寸及以上显示器。
2	数控铣床 (18 台) 辰榜 AVL650e	定位精度 (ISO 230-2): $\leq 0.01mm$ /全长; 重复定位精度 (ISO230-2): $\leq 0.008mm$; X、Y、Z 轴工作行程: $\geq 620*520*520mm$; 工作台最大载重: $\geq 500kg$, 刀柄规格 BT40; T 型槽尺寸 (槽宽 \times 槽距 \times 槽数) $18 \times 130 \times 3rpm$; 主轴锥度: ISO 40

		<p>主轴转速：100~10000;</p> <p>工作电压：三相 380v/50HZ;</p> <p>快速移动速度(X/Y/Z)：≥ 48 / 48 /48m/min; 切削进给速度(X/Y/Z)：1 ~ 20m/min; 机床尺寸：≥2320×2310×2700mm; 机床重量：≥4200kg</p> <p>数控系统：KND2200i/华中 818D 支持 DNC 在线加工，可以实现互联网。</p>
3	智能精密油电注塑成型机（6台）	<p>型号：DLTZSCXJ-500A(2500×660×1600mm)</p> <p>射出系统：</p> <p>螺杆直径：≥25mm; 射出压力：≥2800 Kgf/cm²; 射出容量：≥50 cm³</p> <p>最小注射控制量：≤0.05g; 射出重量：≥60g; 射出速度：≥400 mm/s</p> <p>螺杆转速：0-300 rpm; 射出行程：130 mm;</p> <p>开合模系统：</p> <p>锁模力：≥30 Ton;</p> <p>柱内距离：≥260 mm; 开模行程：≥250 mm; 托模行程：≥80 mm;</p> <p>托模力：≥1 Ton; 模具最大尺寸：250×250 mm; 机械总功率：≥10 Kw</p> <p>机器重量：≥1.2T; 外形尺寸：2500×660×1600mm;</p>
4	全自动三维扫描与检测系统（总数不	<p>中测/海克斯康</p> <p>中测三维扫描与检测系统型号：OPSCAN500D</p>

	<p>少于 8 台，具体根据参赛校选用厂家情况确定具体台套数)</p> <p>参赛队在中测/海克斯康中任意选用；裁判扫描评分统一使用中测。</p>	<p>单幅扫描范围：100×75mm²、200×150 mm²；</p> <p>精度：0.005-0.01mm；</p> <p>点距：0.04-0.08mm；</p> <p>扫描速度：≤1.5s</p> <p>基准工作距：310mm、420mm；</p> <p>相机像素：500 万*2 个；</p> <p>光源类型：蓝光（LED）；</p> <p>扫描方式：非接触拍照式；</p> <p>拼接方式：“一键式”标志点全自动拼接/手动选点拼接；</p> <p>数据输出格式：ASC，STL，PLY，RGE，P3，PF 等格式；</p> <p>投影模式：硬件并发投影模式</p> <p>扫描面幅切换：两种扫描范围之间切换无需插拔数据，直接通过软件界面选取即可；</p> <p>配有点云处理、三维检测功能软件；</p> <p>提供线上、线下培训。</p> <p>海克斯康全自动三维扫描与检测系统：</p> <p>单幅扫描涵盖范围 ≥100mm×75mm，满足精度指标 ≤0.015mm，点距 0.04-0.15；</p> <p>扫描系统采用 LED 光源，单相机分辨率 ≥500 万像素；</p> <p>标志点全自动拼接/手动选点拼接；数据输出格式 ASC，STL，PLY，RGE，P3，PF；配点云处理、三维检测功能软件，提供线上、线下</p>
--	---	---

		培训。
5	三坐标测量机（4台） 裁判检验评分用	Innova 或 Global 系列型号三坐标 机器参数： 测量行程：X ≥ 500mm、Y ≥ 700mm、Z ≥ 500mm。 机器精度：按 ISO-10360 标准。 示值精度：MPE-E ≤ (2.5 + L/330) μm 探测精度：MPE-P ≤ 2.5 μm 工作台承重：≥ 227kg。 设备重量：≤ 1074kg。 自动旋转测座 配置触发测头
6	钳工工作台 68 工位（每个赛位 为双工位）	配备台虎钳、台钻（西湖 最大钻孔直径 13mm、主轴转速级数 5）、压缩空气源、电 源、台灯、高度尺、划线平台等
7	半成品模具及成型 部件坯料	半成品成型模架 DLTZSM250 × 200mm （JC2020-40*40*70）三板式模架，成型零 件半成品坯料，装模必备标准件
8	刀具、夹具、模具 钳工工具	CNC 每个工位配：数控加工刀具（狮王）一 套、夹具一套；钳工工位配：钳工工具、量 具一套等，根据赛项选手要求准备。
9	顶针精密切割研磨 机（德立天 6 台）	DLTQGJ001（430 × 360 × 500mm）
10	油温机（德立天 6 台）	DLTMWJ-001（655H × 290W × 730D mm）

(三) 主要软件技术规格

表 5 软件技术规格

序号	软件名称与版本
1	Windows 10 操作系统; 搜狗拼音输入法; 搜狗五笔输入法; Adobe Reader; Office 2007 中文版及以上;
2	模具智能制造与信息化系统平台 (模德宝) 模具智能制造信息系统平台, 基于 BS 架构, 功能覆盖 赛项中模具项目管理、数字化设计、工艺、编程、加工、模 具 BOM 管理、制件测量等功能模块, 满足模具设计、制作过 程中的数据流转、工艺衔接、自动关联赛题任务等要求; 实 现多处场地同步互联, 严格权限管理, 加工现场实时下发 CNC 程序完成加工; 可实现实时存档提交、分阶段发布、自 动加密、自动汇总打包下载提供评判等比赛定制化功能。
3	工业 CAD/CAM 一体化设计软件 (中望) 中望 3D 平台设计教育版软件 V2021 中望机械 CAD 教育版软件 V2020 具有常用三维 CAD 建模、装配、仿真, 工程图设计功能, 并含有注塑模设计模块(含模架库及模具行业应用的标准件 库) 和 2-5 轴 CAM 功能。

注: 赛场准备物料清单及选手自带物品清单一起公布。

赛项中所用平台、技术软件统一由承办单位负责协调安装测试, 不允许选手自带。

十一、成绩评定

(一) 裁判要求

专家组和裁判组坚持“公平、公正、公开、科学、规范”的原则，各负其责，裁判组按照专家组制订的评分细则进行评分。本赛项需要裁判人员的具体要求如下：

表 6 裁判人员具体要求

序号	专业技术方向	知识能力要求	执裁、教学、工作经历	专业技术职称（职业资格等级）	人数
1	机械制造大类	模具设计与制造 企业生产岗位管理、熟悉数控加工操作	10 年以上教学与工作经历	副高、高级技师及以上	4
2	机械专业	熟悉技能大赛流程	5 年以上教学与工作经历，执裁过国赛	副高、高级技师及以上	5
3	模具或机械专业	熟悉技能大赛相关应用软件、模具制作流程	5 年以上工作经历，执裁过比赛	副高、技师及以上	8
4	模具或数控专业	熟悉模具设计与制造专业技术	5 年以上工作经历，执裁过技能大赛	副高、技师及以上	8
5	模具专业	熟悉塑料模具设计与制造技术、3D 模具设计、数控加工技术	5 年以上工作经历，执裁过技能大赛或 3 年以上大赛指导教师	副高、技师及以上	10

裁判总人数	35 人（16（现场）+3+1+2+13（评分））
-------	---------------------------

（二）成绩评定规则

表 7 成绩比例

任务	一级指标	二级指标	三级指标	得分
一	模具设计 (25%)	制件 3D 建模、产品分析优化。 6%	制件 3D 建模文件	3
			产品合理满足要求	2
			产品分析说明	1
		成型零件 3D 建模。5%	成型零件 3D	2
			设计合理正确	3
		成型零件 2D 工程图。5%	成型零件 2D	1
			标注全面	2
			制图规范性	2
		模具智能 3D 设计。5%	成型与浇注系统	2
			冷却与顶出系统	2
			整体结构与创新	1
		智能制造系统。4%	模具零件 EBOM 数据完整性	1
			模具 EBOM 关联零件 3D 模型完整性	1
			模具成型零件制造工艺卡片完整	1
			模具成型零件制造工艺卡片内容全面合理	1

二	模具零件加工 (10%)	编制成型零件数控加工工序卡。3%	完整工序卡	1
			原始文件、参数设置合理一致	2
		成型零件 CAM 编程与加工：工艺、加工方式、刀具及参数、走刀。7%	型芯、型腔镶块	4
			其他成型零件	3
三	模具装配 (20%)	成型、浇注、推出、冷却、导向、排气、固定等结构、配合质量与精度。14%	型芯组件	6
			型腔组件	4
			滑块	2
			其他结构件	2
		模具装配精度，包括：分型面合模精度，机构运动精度。6%	合模精度	2
			定位精度	1
			运动精度	3
四	试模及产品质量检验 (35%)	模具试水、调试与试模成型。5%	试水	2
			试模	3
		选手检测能力：质量分析评价报告（蓝光扫描比对检测，选手自检）。4%	数据采集	1
			比对检测	3
			功能要求满足产品	1
		装配件质量：装配好的制件满足功能要求，装配件尺寸与精度（蓝光扫描比对检测，裁判终检）。6%	3D 比较与尺寸检验	3
			2D 比较与尺寸检验	2
		单个制件成型质量：塑件的尺寸与精度、飞边、凹陷、陷	制件外观粗糙度与塑件缺陷	2

		缩痕、银丝。4%	产品质量分析报告	2
		模具主要成型零件加工表面质量：主要成型零件粗糙度（粗糙度仪检测）。4%	成型面粗糙度	3
			分型面粗糙度	1
		模具主要成型零件尺寸与精度（三坐标检测，裁判终检）。12%	型腔	8
			型芯	3
			形位公差	1
		五	职业素养（10%）	安全文明生产：职业素养、文明礼仪、劳保用品、物料摆放、操作规范安全、断刀与设备事故。10%
设备操作规范	2			
数控加工安全生产	2			
模具装配操作规范	2			
文明生产情况	1			
超时	1			

十二、奖项设定

本赛项设团体一、二、三等奖，按总成绩由高到低排序，以实际参赛队总数为基数，比例分别为实际参赛队总数的10%、20%、30%（小数点后四舍五入）。

获得一等奖的参赛队指导教师授予“优秀指导教师奖”，由大赛执委会颁发荣誉证书。

如遇总分相同的情况，再看一级指标得分，由任务四到任务一依次排序，小分领先者排名在前。

十三、赛场预案

根据国家及承办校所在省疫情防控相关政策要求，组织制定技能大赛期间疫情防控方案。编制车辆安全措施应急预案、食品安全措施应急预案、火灾安全事故紧急处理预案、伤害事故紧急处理预案、设备事故紧急处理预案，电力供应事故紧急处理预案等。对处理各种可能出现的突发状况进行事先演练，确保赛项顺利进行。

（一）疫情防控注意事项

1. 乘坐公共交通工具报到的学生和教师要全程佩戴好口罩，做好个人防护，留存好乘车记录。

2. 根据新冠肺炎常态化疫情防控有关规定，进入赛点人员，应当主动出示电子健康码（绿码），并按要求主动接受体温测量。进入赛区的所有人员须提供赛前7天内检测机构新冠病毒核酸检测阴性证明及14天行程证明。

3. 无法提供健康证明的，以及经现场卫生防疫专业人员确认有可疑症状（体温 37.3°C 以上，出现持续干咳、乏力、呼吸困难等症状）人员，不得进入赛点；

4. 请进入赛点人员注意个人防护，自备一次性使用医用口罩或医用外科口罩，并按要求佩戴口罩。

5. 赛前14天内有国内中、高风险地区或国（境）外旅居史的人员，应向本地有关部门对接申报，按照疫情防控有关规定，自觉接受隔离观察、健康管理和核酸检测。

6. 赛场布局、公共空间等按照防疫要求制定详细的预案。

（二）消防预案

赛场内设置消防通道，墙壁上每隔10m悬挂1211灭火器1个，悬挂高度为1.5m。

（三）供电预案

赛场外配备发电车 1 台备用，发电车与赛场内备用电源开关连接。赛场内设置总电源过载、短路、漏电保护；不超过 5 个工位设置 1 支路，并设置过载、短路、漏电保护，赛场电脑配用 UPS。

（四）医疗预案

赛场内配备医护人员 1 名，赛场外配备救护车 1 台。

（五）设备预案

赛场内配备 2 套备用比赛设备及若干配件。

（六）赛场、住宿等场所安全防疫预案

科学设置“1 米线”，在赛场、住宿、就餐等场所拉开人与人之间的距离。全方位整治环境卫生，安排专人每日对以上场所进行清洁消毒，经常开窗通风。

（七）按照《全国职业院校技能大赛制度汇编》中相关制度执行。

1. 竞赛过程中出现设备掉电、故障等意外时，现场裁判需及时确认情况，安排技术支持人员进行处理，现场裁判登记详细情况，填写补时登记表，报裁判长批准后，可安排延长补足相应选手的比赛时间。

2. 预留足够备用机位和充足备用 PC 及设备，当出现非选手原因设备掉电、故障等意外时，经现场裁判认可，裁判长确认，由赛场技术支持人员予以及时更换。

3. 本赛项竞赛时为各参赛队独立作业，不涉及连接统一实时竞赛进程和评分相关服务器以致影响比赛成绩的情况发生。如竞赛时某赛位参赛队出现意外境况不会影响其它赛位正常比赛，不会由此对成绩产生影响。

4. 比赛期间发生大规模意外事故和安全问题，发现者应第一时间报告赛项执委会，赛项执委会应采取中止比赛、快速疏散人群等措施

避免事态扩大，并第一时间报告赛区执委会。赛项出现重大安全问题可以停赛，是否停赛由赛区执委会决定。事后，赛区执委会应向大赛执委会报告详细情况。

应急预案作为赛项指南的内容，在赛前公布。命题专家负责制定命题工作具体的安全预案，以便快速有效处理命题事故。

十四、赛项安全

赛事安全是技能竞赛顺利开展的先决条件，是赛事筹备和运行工作的核心问题。赛项严格执行《2020年全国职业院校技能大赛制度汇编》中的安全管理规定，确保大赛期间参赛选手、指导教师、裁判员、工作人员及观众的人身安全。管理要求主要包括：

（一）比赛环境

1. 执委会须在赛前组织专人对比赛现场、住宿场所和交通保障进行考察，并对安全工作提出明确要求。赛场的布置，赛场内的器材、设备，应符合国家有关安全规定。如有必要，也可进行赛场仿真模拟测试，以发现可能出现的问题。承办单位赛前须按照执委会要求排除安全隐患。

2. 赛场周围要设立警戒线，要求所有参赛人员必须凭执委会印发的有效证件进入场地，防止无关人员进入发生意外事件。比赛现场内应参照相关职业岗位要求为选手提供必要的劳动保护。在具有危险性的操作环节，裁判员要严防选手出现错误操作。

3. 承办单位应提供保证应急预案实施的条件。对于比赛内容涉及高空作业、可能有坠物、大用电量、易发生火灾等情况的赛项，必须明确制度和预案，并配备急救人员与设施。

4. 赛项执委会会同承办院校制定开放赛场和体验区的人员疏导方案。赛场环境中如存在人员密集、车流与人流交错的区域，除了设

置齐全的指示标志外，须增加引导人员，并开辟备用通道。

5. 大赛期间，赛项承办院校须在赛场设置医疗医护工作站。在管理的关键岗位，增加力量，建立安全管理日志。

6. 参赛选手、赛项裁判、工作人员严禁携带通讯、摄录设备和未经许可的记录用具进入比赛区域；如确有需要，由赛项承办单位统一配置，统一管理。赛项可根据需要配置安检设备，对进入赛场重要区域的人员进行安检，在赛场相关区域安放无线屏蔽设备。

（二）生活条件

1. 比赛期间，原则上由执委会统一安排参赛选手和指导教师食宿。承办单位须尊重少数民族的信仰及文化，根据国家相关的民族政策，安排好少数民族选手和教师的饮食起居。

2. 比赛期间安排的住宿地应具有宾馆/住宿经营许可资质。以学校宿舍作为住宿地的，大赛期间的住宿、卫生、饮食安全等由执委会和提供宿舍的学校共同负责。

3. 大赛期间有组织的参观和观摩活动的交通安全由执委会负责。执委会和承办单位须保证比赛期间选手、指导教师和裁判员、工作人员的交通安全。

4. 各赛项的安全管理，除了可以采取必要的安全隔离措施外，应严格遵守国家相关法律法规，保护个人隐私和人身自由。

（三）组队责任

1. 各组队单位组织代表队时，须安排为参赛选手购买大赛期间的人身意外伤害保险。

2. 各代表队组成后，须制定相关管理制度，并对所有选手、指导教师进行安全教育。

3. 各代表队须加强对参与比赛人员的安全管理，实现与赛场安

全管理的对接。

（四）应急处理

1. 比赛期间发生意外事故时，发现者应在第一时间报告赛项执委会，同时采取措施，避免事态扩大。赛项执委会应立即启动预案予以解决并向赛区执委会报告。出现重大安全问题的赛项可以停赛，是否停赛由赛区执委会决定。事后，赛区执委会应向大赛执委会报告详细情况。

2. 出现安全事故，首先追究赛项相关责任人的责任。赛事工作人员违规的，按照相应的制度追究责任。情节严重并造成重大安全事故的，报相关部门按相关政策法规追究相应责任。

（五）处罚措施

1. 因参赛选手原因造成重大安全事故的，取消其获奖资格。

2. 参赛选手有发生重大安全事故隐患，经赛场工作人员提示、警告无效的，可取消其继续比赛的资格。

3. 赛事工作人员违规的，按照相应的制度追究责任。情节恶劣并造成重大安全事故的，由司法机关追究相应法律责任。

十五、竞赛须知

（一）参赛队须知

1. 参赛队名称统一使用规定的地区代表队名称，不使用学校或其他组织、团体名称。

2. 参赛队员在报名获得审核确认后，原则上不再更换，如筹备过程中，队员因故不能参赛，所在省教育主管部门需出具书面说明并按相关规定补充人员并接受审核；竞赛开始后，参赛队不得更换参赛队员，允许队员缺席比赛。

3. 参赛队按照大赛赛程安排，凭赛项执委会颁发的参赛证和有效

身份证件参加比赛及相关活动。

4. 各参赛队在比赛期间，应保证所有参赛选手的安全，防止交通事故和其它意外事故的发生，为参赛选手购买人身意外保险，须在赛前提交。

5. 参赛队员统一着装，须符合安全生产及竞赛要求。

6. 参赛队员应自觉遵守赛场纪律，服从裁判、听从指挥、文明竞赛；持证进入赛场，禁止将通讯工具、自编电子或文字资料带入赛场。

7. 各参赛队按统一安排参加比赛前熟悉场地环境、装备、系统平台的的活动。

8. 各参赛队按统一要求，准时参加赛前领队会，领队会上举行抽签仪式。

9. 各参赛队要注意饮食卫生，防止食物中毒。

10. 比赛过程中，参赛选手须严格遵守操作过程和相关准则，保证设备及人身安全，并接受裁判员的监督和警示；若因设备故障导致选手中断或终止比赛，由裁判长视具体情况做出裁决。

11. 在比赛过程中，参赛选手由于操作失误导致设备不能正常工作，或造成安全事故不能进行比赛的，将被终止比赛。

12. 在比赛过程中，各参赛选手限定在自己的工作区域和岗位完成比赛任务。

13. 若参赛队欲提前结束比赛，应向裁判员举手示意，比赛终止时间由裁判员记录，参赛队结束比赛后不得再进行任何操作。

（二）指导教师须知

1. 指导教师经报名、审核后确定，一经确定不得更换，允许指导教师缺席比赛指导。

2. 做好赛前抽签工作，确认比赛出场顺序，协助大赛承办方组织好本单位参赛选手的各项赛事相关事宜。

3. 做好本单位参赛选手的业务辅导、心理疏导和思想引导工作，对参赛选手及比赛过程报以平和、包容的心态；共同维护竞赛秩序。

4. 自觉遵守竞赛规则，尊重和支持裁判工作，不随意进入比赛现场及其他禁止入内的区域，确保比赛进程的公平、公正、顺畅、高效。

5. 各参赛队要坚决执行比赛的各项规定，加强对参赛人员的管理，做好赛前准备工作，督促选手带好证件和要求自带的工量具和材料等。

6. 当本单位参赛选手对比赛进程中出现异常或疑问，应及时了解情况，客观做出判断，并做好选手的安抚工作，经内部进行协商，认为有必要时可在规定时限内向赛项监督仲裁组反映情况或提出书面仲裁申请。

7. 参赛选手因申诉或对处理意见不服而停止比赛，以弃权处理。

8. 指导教师应认真研究和掌握本赛项比赛的技术规则和赛场要求，指导选手做好赛前技术准备和应赛准备。

9. 指导教师应在赛后做好技术总结和工作总结。

（三）参赛选手须知

1. 严格遵守技能竞赛规则、技能竞赛纪律和安全操作规程，尊重裁判和赛场工作人员，自觉维护赛场秩序。

2. 参赛选手着工装进入比赛场地，并接受裁判的检查。

3. 进入赛场前须将手机等通讯工具交赛场相关人员妥善保管。

4. 严格遵守赛事时间规定，准时抵达检录区，在开赛 15 分钟后不准入场，开赛后未经允许不得擅自离开赛场。

5. 竞赛完成后必须按裁判要求迅速离开赛场，不得在赛场内滞

留。

6. 竞赛结束时间到，应立即停止一切竞赛内容操作，不得拖延竞赛时间。

7. 爱护竞赛场所的设备、仪器等，不得人为损坏竞赛用仪器设备。

（四）工作人员须知

1. 检查选手证件，选手凭有效证件，按时参加检录和竞赛，如不能按时参赛以自动弃权处理。

2. 严格时间管理，选手在开赛信号发出后才能进行技能竞赛，竞赛过程中，选手休息、饮水或去洗手间等所用时间，一律计算在操作时间内，饮用水由赛场统一准备，认真做好服务工作。

3. 不允许选手将通讯工具带入赛场，如私自带入者，一经发现取消其竞赛资格。在岗裁判通讯工具须统一保管，执裁期间严禁与外界联系，一经发现将取消其裁判资格。

4. 选手提问，经允许后，可以提问不清楚的问题，裁判人员须正面回答。

5. 赛场内保持安静，不准吸烟，负责各自赛位的裁判员和工作人员不得随意进入其它赛位。

6. 如果选手提前结束竞赛，应向裁判员示意，竞赛终止时间由裁判员记录在案。

7. 竞赛终了信号发出后，监督选手听从裁判员指挥，待裁判允许后方可离开赛场。

8. 所有工作人员必须统一佩戴由赛项执委会签发的相应证件，仪表整洁，语言举止文明礼貌，接受监督仲裁组和参赛人员的监督。赛场除现场工作人员以外，其他人员未经允许不得进入赛场。

9. 新闻媒体等进入赛场必须经过赛项执委会允许，并且听从现场

工作人员的安排和管理，不能影响竞赛进行。

10. 各参赛队的领队、指导教师以及其他无关人员未经允许一律不得进入赛场；经允许进入赛场的人员，应遵从赛场相关工作人员安排，同时遵守赛场规定和维护赛场秩序，若违反有关规定或影响选手竞赛的，工作人员有权将其请出，并给予通报批评。

11. 服从赛项执委会的领导，遵守职业道德、坚持原则、按章办事，切实做到严格认真，公正准确，文明执裁。

12. 必须参加赛项执委会的赛前培训。

13. 竞赛期间，保守竞赛秘密，不得向各赛区领队、教练及选手泄露、暗示大赛秘密。

14. 严格遵守比赛时间，不得擅自提前或延长。

15. 严格执行竞赛纪律，除应向参赛选手宣读的竞赛须知外，不得向参赛选手暗示解答与竞赛有关的问题，更不得向选手进行指导或提供方便。

16. 监督选手遵守竞赛规则和安全操作规程的情况，不得无故干扰选手比赛。正确处理竞赛中出现的问题。

17. 遵循公平、公正原则，维护赛场纪律，文明执裁，如实填写赛场记录。

18. 工作人员应在每轮比赛中，对出现的设备故障应及时检查并抢修；对不能解决的设备问题，应及时汇报。

（五）裁判员须知

1. 裁判员执裁前应参加培训，了解比赛任务及其要求、考核的知识与技能，认真学习评分标准，理解评分表各评价内容和标准。不参加培训的裁判员，取消执裁资格。

2. 裁判员执裁期间，统一着装并佩戴裁判员标识，举止文明礼貌，

接受参赛人员的监督。

3. 遵守执裁纪律，履行裁判职责，执行竞赛规则，信守裁判承诺书的各项承诺。服从赛项执委会和裁判长的领导。按照分工开展工作，始终坚守工作岗位，不得擅自离岗。

4. 裁判员有维护赛场秩序、执行赛场纪律的责任，也有保证参赛选手安全的责任。时刻注意参赛选手操作安全的问题，制止违反安全操作的行为，防止安全事故的出现。

5. 裁判员不得有任何影响参赛选手比赛的行为，不得向参赛选手暗示或解答与竞赛有关的问题，不得指导、帮助选手完成比赛任务。

6. 公平公正的对待每一位参赛选手，不能有亲近与疏远、热情与冷淡差别。

7. 选手有检查设备、更换元器件或零件、补充耗材的要求时应予以满足。对更换的元器件要与赛场技术人员一道进行检测，判断选手更换的元器件的情况；检查设备或更换元器件应在赛场记录表上记录更换元器件或补充耗材的名称与型号、要求更换到更换完毕的用时、要求更换的原因、对更换的元器件检测结果，并要求参赛选手签工位号确认。

8. 赛场中选手出现的所有问题如：违反赛场纪律、违反安全操作规程、提前离开赛场等，都应在赛场记录表上记录，并要求学生签工位号确认。

9. 裁判员在工作期间经裁判长同意，可以对工位进行拍照记录。

10. 严格执行竞赛项目评分标准，做到公平、公正、真实、准确，杜绝随意打分；对评分表的理解和宽严尺度把握有分歧时，请示裁判长解决。严禁利用工作之便，弄虚作假、徇私舞弊。

11. 竞赛期间，因裁判人员工作不负责任，造成竞赛程序无法继

续进行或评判结果不真实的情况，由赛项组委会视情节轻重，给予通报批评或停止裁判资格，并通知其所在单位做出相应处理。

（六）请参赛队、指导教师、参赛选手、工作人员等应注意以下竞赛违纪处理规定：

1. 发现参赛选手不符合报名规定条件的、冒名顶替或弄虚作假的，报经大赛组委会核实批准后，一律取消该选手参赛资格，追究有关领导责任并通报批评。

2. 参赛选手有下列情节之一的，其比赛相应项成绩计为零分：

（1）比赛期间违规透漏选手或其单位任何信息者。

（2）在比赛现场内与他人（队）交头接耳，或有偷看、暗示等作弊行为者。

（3）比赛期间使用通讯工具与他人联系者。

（4）裁判根据大赛要求宣布比赛结束后，仍强行作答或操作者。

（5）不服从裁判员的裁决，扰乱竞赛秩序，影响比赛进程，情节恶劣者。

（6）其他违反比赛规则不听劝告者。

3. 参赛选手如造成竞赛使用仪器设备损坏，视情节由当事人单位承担赔偿责任；参赛选手不得触动非竞赛用仪器设备，如造成仪器设备损坏，由当事人单位承担赔偿责任并通报批评；对恶意破坏仪器设备等情节严重者，送交司法机关处理。

4. 各代表队非参赛人员若违反大赛纪律，将视情节轻重给予警告或通报批评。

5. 对违反大赛纪律的裁判员、工作人员，由各项目裁判长报经组委会核实批准后，视情节轻重给予警告或取消其裁判资格并通报所在单位。

6. 非大赛工作人员和参赛选手一律不得超越赛场指定的安全范围，不听劝阻造成后果者，追究其责任，并对其所在单位进行通报批评。

7. 各参赛队（选手）须按照大赛规定和赛题要求递交竞赛成果，禁止在竞赛成果上做任何与竞赛无关的标记；除大赛规定选手填写的信息外，不能出现透露选手身份的任何信息，否则视为作弊，相应赛项的成绩为零。

十六、申诉和仲裁

本赛项在比赛过程中若出现有失公正或有关人员违规等现象，参赛队领队可在比赛结束后 2 小时之内向监督仲裁组提出书面申诉。

书面申诉应对申诉事件的现象、发生时间、涉及人员、申诉依据等进行充分、实事求是的叙述，并由领队亲笔签名。非书面申诉不予受理，申诉方也可随时提出放弃申诉。

赛项监督仲裁组在接到申诉报告后的 2 小时内组织复议，并及时将复议结果以书面形式告知申诉方。仲裁结果由申诉人签收，不能代收，如在约定时间和地点申诉人离开，视为自行放弃申诉。申诉方对复议结果仍有异议，可由省（市）领队向赛区仲裁委员会提出申诉。赛区仲裁委员会的仲裁结果为最终结果。申诉方不得以任何理由采取过激行为扰乱赛场秩序。

十七、竞赛观摩

为了扩大大赛的影响力量，提高职业教育的社会服务能力，加强企业和学校的融合度，举办大赛同期学习交流活活动，邀请知名专家进行学术讲座，举办期间也进行竞赛观摩活动，专门设置模具设计与制造体验活动场地，开放竞赛场地，安排一定的时间参观。主要包括以下内容：

1. 院校观摩交流：邀请全国各省市有模具专业的学院参加同期活动，满足参观学习的愿望，加强模具专业教学的交流工作。

2. 学生观摩交流：邀请相关中职对口专业的学生进行观摩，邀请中学毕业学生家长观摩大赛，感受专业魅力，提升专业影响力。

3. 企业观摩交流：邀请相关企业代表进行观摩，感受中职教育的教学成果，同时交流经验，提升大赛质量。

4. 企业先进技术展示：邀请国内外知名企业针对模具制造先进技术进行展示，加强现代模具制造技术的引领作用。

5. 由于在场外具有现场视频直播区，参赛队指导教师、领队人员可以在本队比赛期间，在指定区进行全程视频观摩，不再组织现场观摩，不允许进入现场，其他时间也不允许进入比赛观摩区。

十八、竞赛直播

赛场安装视频设备，赛项从抽签加密开始对比赛进行全方位、全过程实况转播，包括赛项的比赛过程、开闭幕式等；通过摄录像记录竞赛全过程，可供指导教师场外进行全程观摩；尤其是在设备故障期间，保证赛场服务人员准时到位，及时处理设备故障，保证赛事顺利进行，保证选手的权益；视频的安装也满足了社会人士对大赛的观摩要求。

通过制作优秀选手采访、优秀指导教师采访、裁判专家点评和企业人士采访视频资料，突出赛项的技能重点与优势特色。

十九、资源转化

在赛项执委会的领导与监督下，赛后 5 日内向大赛执委会办公室提交资源转化方案，3 个月内基本完成资源转化工作。

（一）资源转化基本方案与呈现形式

资源转化成果对接行业标准、契合课程教学要求、突出技能特色、

展现竞赛优势,形成满足中职模具专业教学需求、体现先进教学模式、反映职业教育先进水平的共享性实践教学资源。。

1. 知识技能树构建

根据大赛的任务要求,系统规划竞赛指导知识技能树,如下表 7 所示:

表 7 知识技能树

模块	任务
模具零件设计	制件 3D 建模、组装与产品分析
	成型零件 3D 建模
	成型零件 2D 工程图
模具零件加工	加工工艺
	CAM 编程
	加工零件
模具装配与试模	模具装配
	模具调试与试模成型
质量检验	制件尺寸与精度(自检、终检)
	成型零件粗糙度
	制件成型质量
	主要成型零件尺寸与精度
职业素养	安全文明生产与信息化系统平台应用

2. 大赛资源成果转化方案

以大赛制度汇编文件精神为指导,结合知识技能树,编制大赛资源成果转化方案,与大赛合作企业深度合作,发挥承办校重要作用,争取参赛校更多支持,协同开发技能竞赛教学资源。方案主要资源要素如表 7 所示。

大赛资源成果转化方案

赛项名称: 现代模具制造技术 ● 注塑模具技术

服务专业：模具设计与制造

承办单位：XXXXXX 学校

表 9 教学资源开发要素

资源名称		表现形式	资源数量	资源要求	完成时间	
基本资源	风采展示	赛项宣传片	视频	9	15 分钟以上	2021.06
		风采展示片	视频	6	10 分钟以上	2021.06
	技能概要	技能介绍 技能要点 评价指标	图像、文档等素材	100 以上	清晰，主题分明	2021.08
		专题讲座	演示文稿	2	1 小时省市级以上	2021.9
	教学资源	专业教材	文档	1	电子教材	2021.12
		技能训练指导书	文档	1	电子教材	2021.12
		大赛作品集	图纸与实物照片	4	大赛内容完整资料汇总	2021.07
		技能操作规程	文档	5	大赛相关工序	2021.06
		专业技能辅导培训录像	视频	2 个以上	主题专项视频清晰	2021.05
	拓展资源	案例库	文档与三维数模	10 个以上	各界赛卷汇总	2021.08
		素材资源库	网页型平台	2	新技术与课程	2021.12
试题库		文档与三维数模	10 个以上	各界赛卷汇总	2021.08	
优秀选手访谈		视频	4	本届获奖	2021.06	

				选手	
	相关赛项赛题库	文档与三维数模	10个以上	各界赛卷 汇总	2021.08

资源转化开发后，拟通过行指委开展教师教学资源竞赛与培训推广，促进教师教学能力提升，将大赛训练体系与资源辐射普通师生。

（二）资源的技术标准

资源转化成果以文本文档、演示文稿、视频文件、Flash 文件、图形/图像素材和网页型资源等，赛项所有转化资源做到均符合全国职业院校技能大赛赛项资源转化工作中规定的各项技术标准。

（三）资源的提交方式与版权

制作完成的资源上传大赛网站（www.chinaskills-jsw.org），赛项资源转化成果的版权由技能大赛执委会和赛项执委会共享。

（四）资源的使用与管理

赛项资源转化成果由大赛执委会统一推广实施，会同赛项申报单位、赛项有关专家、赛项承办单位，编辑出版有关赛项试题库、岗位典型操作流程等精品资源。成熟的资源转化成果发布于全国大赛网络信息发布平台，供职业院校师生借鉴学习。

附件 1 ZZ-2021013 现代模具制造技术（注塑模具技术）赛项竞赛样卷

附件 1 ZZ-2021013 现代模具制造技术（注塑模具技术）赛项竞赛样卷



2021 年全国职业院校技能大赛中职组

“现代模具制造技术”

竞赛样卷

注意事项

1. 本信息平台下发项目试卷总分为 100 分，考试时间为 12.5 小时。
2. 请首先按要求在信息平台下发项目试卷上填写您的场次、工位号等信息。
3. 参赛选手如果对信息平台下发项目试卷内容有疑问，应当先举手示意，等待裁判人员前来处理，处理后按要求签字确认。
4. 选手在竞赛过程中应遵守竞赛规则和安全操作规程，如有违反按照相关规定处理。
5. 扰乱赛场秩序，干扰裁判的正常工作扣 10 分，情节严重者，经执委会批准，由裁判长宣布，取消参赛资格。
6. 不准携带移动存储器材，不准携带手机等通讯工具，违者取消竞赛资格。
7. 选手按照信息平台中提供的样式和表格填写，按照要求完成提交成果，同时刻录全部成果于光盘提交。
8. 试模时必须得到裁判的允许后，才能由现场裁判领引到试水与试模区。
9. 在产品检测过程中，如裁判发现选手检测操作方法不合理、不正确，可判定该项目未完成并不得分。
10. 记录附表中数据用黑色水笔填写，表中数据文字涂改后无效；未经裁判核实签字的数据都是无效数值，该项目不得分。
12. 选手应合理安排设计、加工、装配、试模与检测工作的顺序和时间。

赛项说明

1. 参赛选手基于信息化平台需完成产品数字建模设计、模具 3D 数字建模设计及成型零件 2D 零件图的设计与分析、成型零件加工、模具装调和试模的操作，最终成型出合格制件并使用光学扫描自检制件。赛程时间为 12.5 小时，2 名比赛选手必须分配好各自承担的任务，协同完成整个项目。

2. 加工成型零件的材料为 45 号钢。成型零件的钻孔、扩孔、铰孔、攻丝、修配、研磨等钳加工需要的钻头、铰刀、丝锥、研磨等工具需自带（赛前 1 个月公布选手自带刀具、工具清单），现场提供半成品模具、需加工的成型零件毛坯料。

3. 考虑到在数控加工中心上需要加工斜面零件，因此选手可以自带加工此类零件的垫块（斜度板），其它自制的夹具及工具一律不准携带。

4. 顶针与拉料杆的长度根据实际长度切割与修配，允许带顶针切割夹具，也可以选用现场提供的顶针切割研磨一体工具。

成型零件型面的粗糙度要小于 $Ra0.4\ \mu\text{m}$ ，选手自带手动和气动工具进行抛光、研磨。

5. 在试模任务中，选手依据试模情况，灵活、及时进行成型参数的调整、选择—温度、压力、和时间等，确保 10 模制件中两模的质量送检。

6. 比赛结束时上交装配后的模具，要求所有零部件可拆卸。如果使用常规手段无法拆卸，并导致零件尺寸不能检验，该部分零件尺寸检验分数视为零分。

7. 参赛选手主要加工型腔镶块、型芯镶块组件、滑块等模具成

型零件。型腔镶块、型芯镶块组件与模板联接的螺纹孔大小、位置，与模板水孔连接的布置及位置，顶杆孔的大小、位置（见附图 5、附图 6），不得加工现场提供给选手的其它模具零部件，否则模具外观分数视为零分。

2021 年全国职业院校技能大赛中职组

“现代模具制造技术”赛项竞赛样题

注意事项

1. 信息平台下发项目试卷上只允许填写场次号、赛位号，在提交的文件中，不得泄露参赛队信息；
2. 仔细阅读赛题内容，在计算机上用电子文件按《竞赛规程》及本子项目附加的要求完成竞赛内容；
3. 不要在赛卷上涂写、涂画，也不要污损赛卷；
4. 不允许在密封区域内填写无关的内容；

一、任务概述

（一）模具零件设计

1. 创建箱体产品零件与组件的 3D 数字模型，对产品结构进行分析改进优化；
2. 设计需要加工的型腔镶块、型芯镶块组件、滑块等成型零件的 3D 数字模型；
3. 设计型腔镶块、型芯镶块组件 2 个成型零件 2D 零件图；
4. 依据提供 2D 模具结构，完成相应的 3D 模具设计。

（二）模具零件加工

1. 填写型芯镶块组件、型腔镶块成型零件数控加工工艺卡；
2. 型腔镶块、型芯镶块组件、滑块成型零件数控编程；
3. 型腔镶块、型芯镶块组件、滑块成型零件数控加工。

（三）模具装配、调整和试模

1. 型腔镶块、型芯镶块组件、滑块等模具零件的钻孔、扩孔、铰孔、攻丝、修配、研磨等钳加工、模具装配及调整；
2. 模具在成型机上调试，成型加工出合格制件。

（四）制件成型质量分析

1. 使用三维扫描仪完成制件的扫描数据采集、数据处理与比对检测，出具检测报告；
2. 检查分析制件成型缺陷，填写分析报告。

二、项目任务

（一）背景资料

遥控器外壳产品塑件的材料为 ABS，收缩率为 0.5%，客户需要 10000 件，属中小批量生产，模具能够实现制件全自动脱模方式，开模后浇口可自动拉断，获得外形清晰，表面光泽的塑件，实现注塑机自动取料的要求，须考虑成型零件的三坐标自动检测，须考虑成型产品的整体蓝光扫描自动检测。

塑件制件图（附图 1、图 2）所示。依据客户要求，工程图中标有 A~E 的五组尺寸为重要尺寸，以及任务书中要求的功能尺寸，按照 MT2~3 级精度要求；标有 a~e 的五组尺寸为次重要尺寸，按照塑件 MT4 级精度要求；其他尺寸按照 MT5~6 级精度要求。

模具装配图（附图 3）所示。

型腔镶块零件螺纹孔及水路布置图（附图 5）所示。

型芯镶块组件零件螺纹孔、水路及顶杆孔布置图（附图 6）所示。

滑块组件零件 2D 图（附图 4）所示，其质量要求按照图示。

（二）任务

参赛选手在 12.5 小时内，根据给定的产品塑件制件图及模具结构相关的工程图、示意图，结合现场提供的需要设计加工成型零部件的毛坯尺寸，完成如下项目任务：

任务 1-1 制件 3D 建模、组装与产品分析

参赛选手按给定塑件制件图，完成盒体产品塑件三维模型设计。

任务 1-2 成型零件 3D 建模

设计需要加工的模具成型零件 3D 数字模型(塑件收缩率为 0.5%)

参赛选手依据建立的制件 3D 数字模型，滑块等零部件示意图，完成需要加工的型腔镶块、型芯镶块组件、滑块组件模具成型零部件 3D 数字模型。

任务 1-3 绘制成型零件 2D 工程图

参赛选手依据建立的型腔镶块、型芯镶块组件 3D 数字模型，完成型腔镶块、型芯镶块组件 2D 零件图设计的任务。

任务 1-4 设计 3D 模具图

参赛选手依据最终产品结构与平台项目提供的 2D 模具标准，完成最终提供制造的模具 3D 设计与 EBOM 表及主要成型零件的制造工艺卡片。

任务 2-1 根据模具成型零件的数字模型生成数控加工程序，并填写数控加工工序工艺卡

参赛选手依据建立的型腔镶块、型芯镶块组件、滑块成型零件的 3D 数字模型，完成需要加工的型腔镶块、型芯镶块组件、滑块成型零件数控加工程序编制的任务，并填写型芯、型腔镶块成型零件数控加工工艺卡。

任务 2-2 操作数控机床加工模具成型零件

参赛选手依据数字模型生成数控加工程序，操作数控机床，完成型腔镶块、型芯镶块组件、滑块成型零件的加工。

任务 3-1 根据给定的装配图，装配、调整模具

参赛选手依据给定的滑块 2D 零件图及自行绘制的型腔镶块、型

芯镶块组件的 2D 零件图，进行型腔镶块、型芯镶块组件、滑块成型零件的钻孔、扩孔、铰孔、攻丝、修配、研磨等钳加工操作；依据给定的模具装配图、模架拆卸件、紧固件及其它标准件，完成模具的修配、调整，最终完成模具装配、调整的任务。

任务 3-2 模具试水与安装

装配完成的模具需经过裁判判断成型零件固定完整可靠、合模（封胶面）间隙于不大于 0.5mm 才允许转场试模；合格转往试水区，如果在一定压力下有漏水现象，试模中不再连接模温机实现模具的工作控温。

任务 3-3 试模，成型加工出合格制件。

参赛选手现场确定注塑成型调试参数数据，进行设置及调试，注射成型塑件，完成成型合格制件的任务。

任务 4-1 检测制件尺寸精度

参赛选手依据成型得到的制件，完成三维检测的任务，出具比对检测报告电子档文件。

任务 4-2 检查分析制件成型缺陷

参赛选手依据成型得到的制件，进行制件有无成型缺陷的分析并填写成型质量分析报告，完成制件成型质量分析的任务。

三、本项目提供的文档和资料

（一）空白数控加工工艺卡（OFFICE WORD 格式），赛中通过信息化平台集中部署。

（二）竞赛现场不再提供纸质文档，所有要求报告资料标准格式

均在信息管理平台上提供，选手只要按要求填写具体内容，同时做好审核工作。

（三）文件目录存档要求

竞赛用标准资料，均通过信息化平台集中部署，竞赛过程中随时注意上传阶段成果资料，竞赛结束后选手将结果文件保存在相应的系统目录内。路径如下：

1. 信息平台：\2021MJ\ 比赛结束保存全部比赛结果文件；
2. 信息平台：\2021MJ\3D\ 比赛结束保存制件与产品组件爆炸图和模具成型零件三维设计模型文件（原格式文件及“X-T”格式的文件），产品分析说明书（OFFICE WORD 文档）；
3. 信息平台：\ 2021MJ\2D\ 比赛结束保存模具主要成型零件的二维工程图；
4. 信息平台：\ 2021MJ\CAM\XX 比赛结束保存型芯零件加工设置文件、相应的 G 代码和型芯零件工艺过程卡、数控铣削工艺卡（OFFICE WORD 文档）；
5. 信息平台：\ 2021MJ\CAM\XQ 比赛结束保存型腔零件加工设置文件、相应的 G 代码和型腔工艺过程卡、数控铣削工艺卡（OFFICE WORD 文档）；
6. 信息平台：\ 2021MJ\CAM\HK 比赛结束保存滑块零件加工设置文件、相应的 G 代码；
7. 信息平台：\ 2021MJ\TEST\CP 比赛结束保存待检成型零件数字模型（型腔、型芯镶块组件），三维检测报告电子文档。

四、竞赛结束时当场提交的资料

根据竞赛规程要求，竞赛结束时，参赛队须当场提交以下成果与资料：

（一）制件与成形零件设计

1. 提交制件三维模型文件；产品组件装配爆炸图；产品分析说明书；
2. 提交模具成型零件的三维模型文件；
3. 提交模具主要成型零件的二维工程图。

（二）成型零件加工

1. 提交成型零件“XX”、“XQ”工艺过程卡；
2. 提交模具成型零件“XX”、“XQ”的数控加工工艺卡；
3. 提交模具成型零件“XX”、“XQ”、“HK”的加工设置源文件；
4. 提交模具成型零件“XX”、“XQ”、“HK”相应的G代码程序文件。

（三）模具装配、调整和试模

提交合格模具前提下，指导完成制件成型，成型工艺自定，成型质量由选手负责，技术支持有权制止不安全错误的指导。

（四）制件成型质量分析

1. 提交纸质制件质量分析评价报告文档；
2. 提交制件三维检测报告电子文档文件。

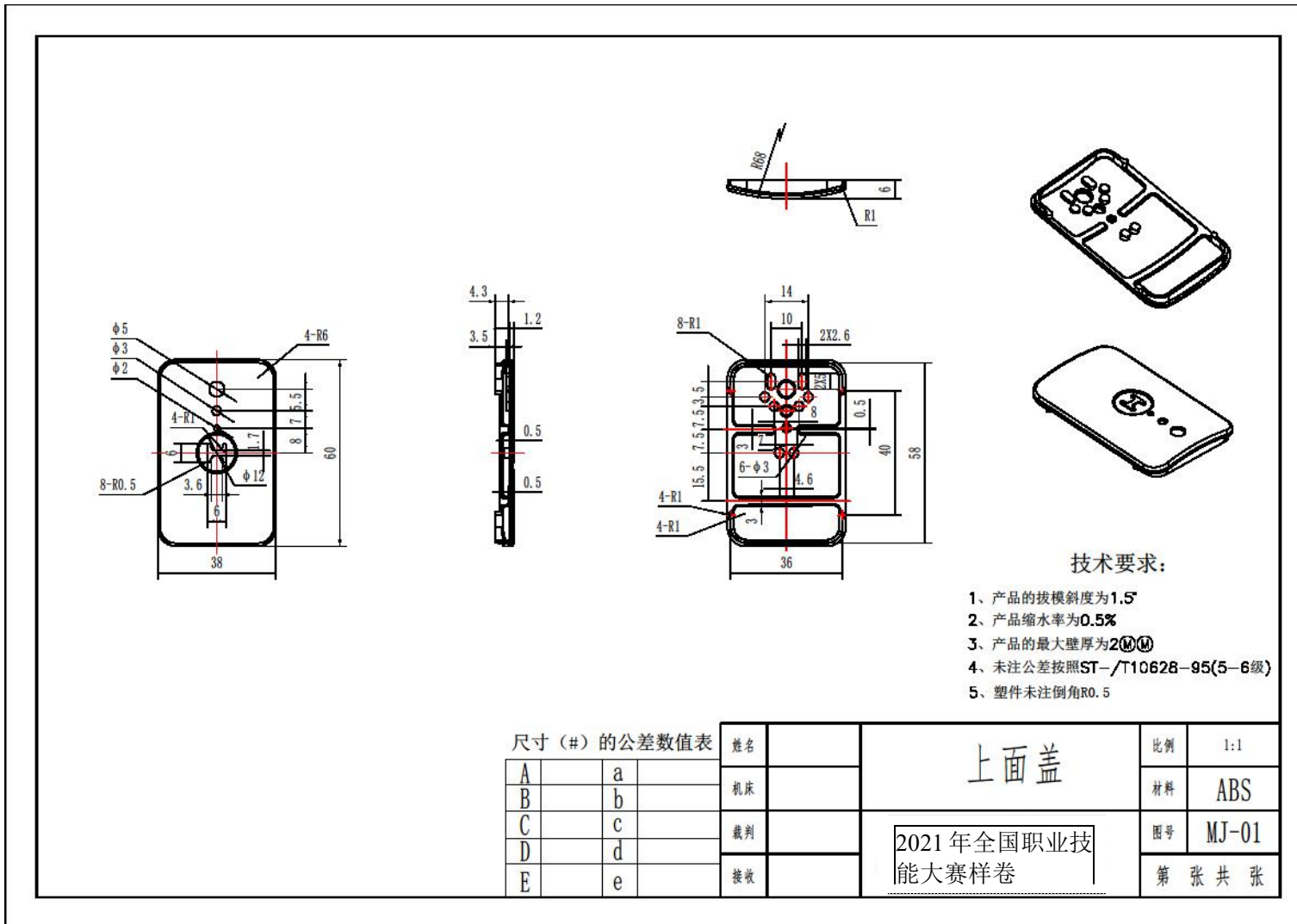
（五）最后提交

1. 将比赛过程全部内容录入大赛提供的信息平台中；

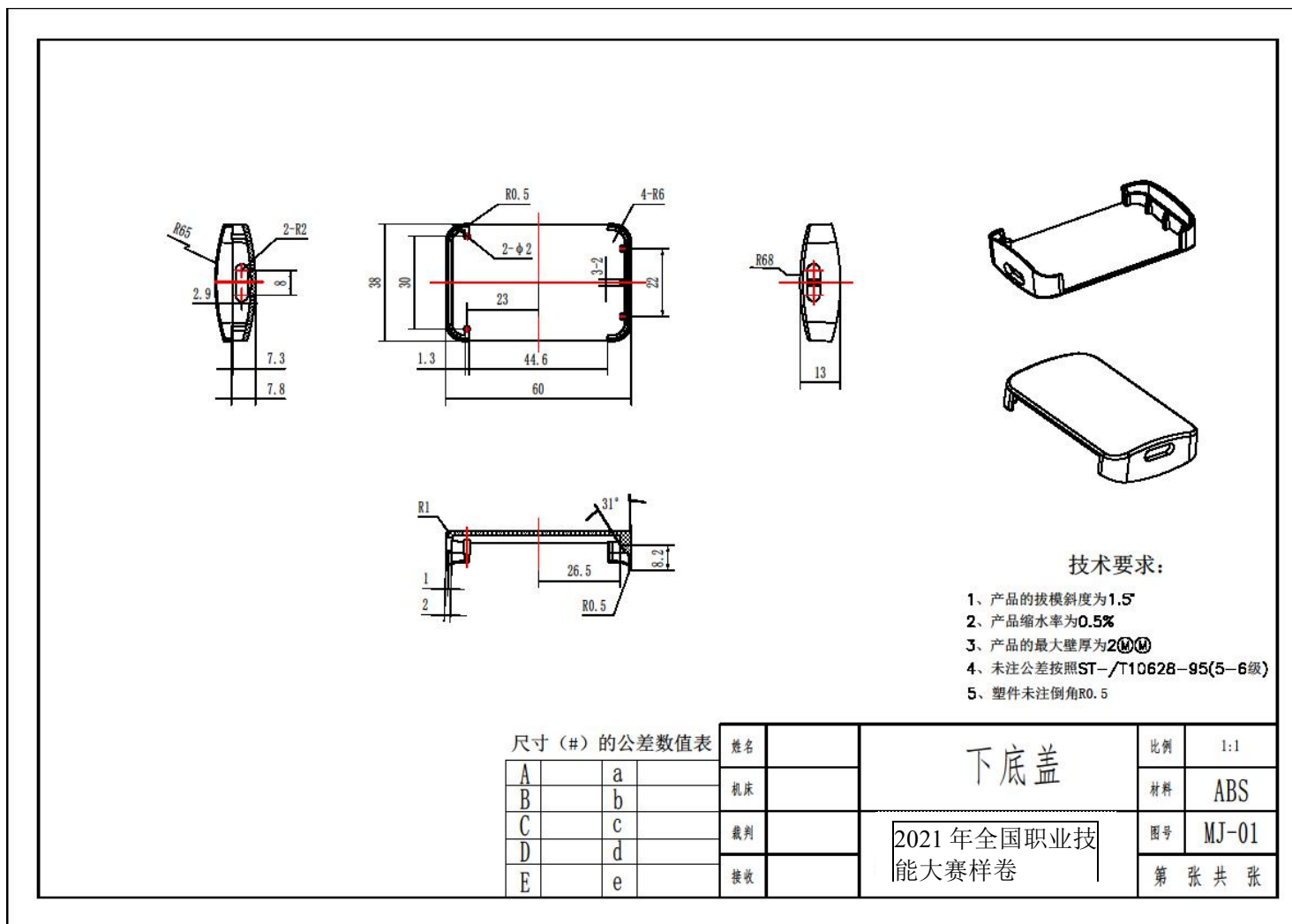
2. 将比赛过程全部内容全部内容下载复制到赛场提供的 U 盘中备份，覆盖原文件，选手和裁判共同签字确认后上交（U 盘文件在系统异常情况下，裁判才使用其评分，并扣除相应职业素养分数）；

3. 将装配好的模具实物与一个试件放入收纳箱内，选手和裁判共同签字确认后上交。

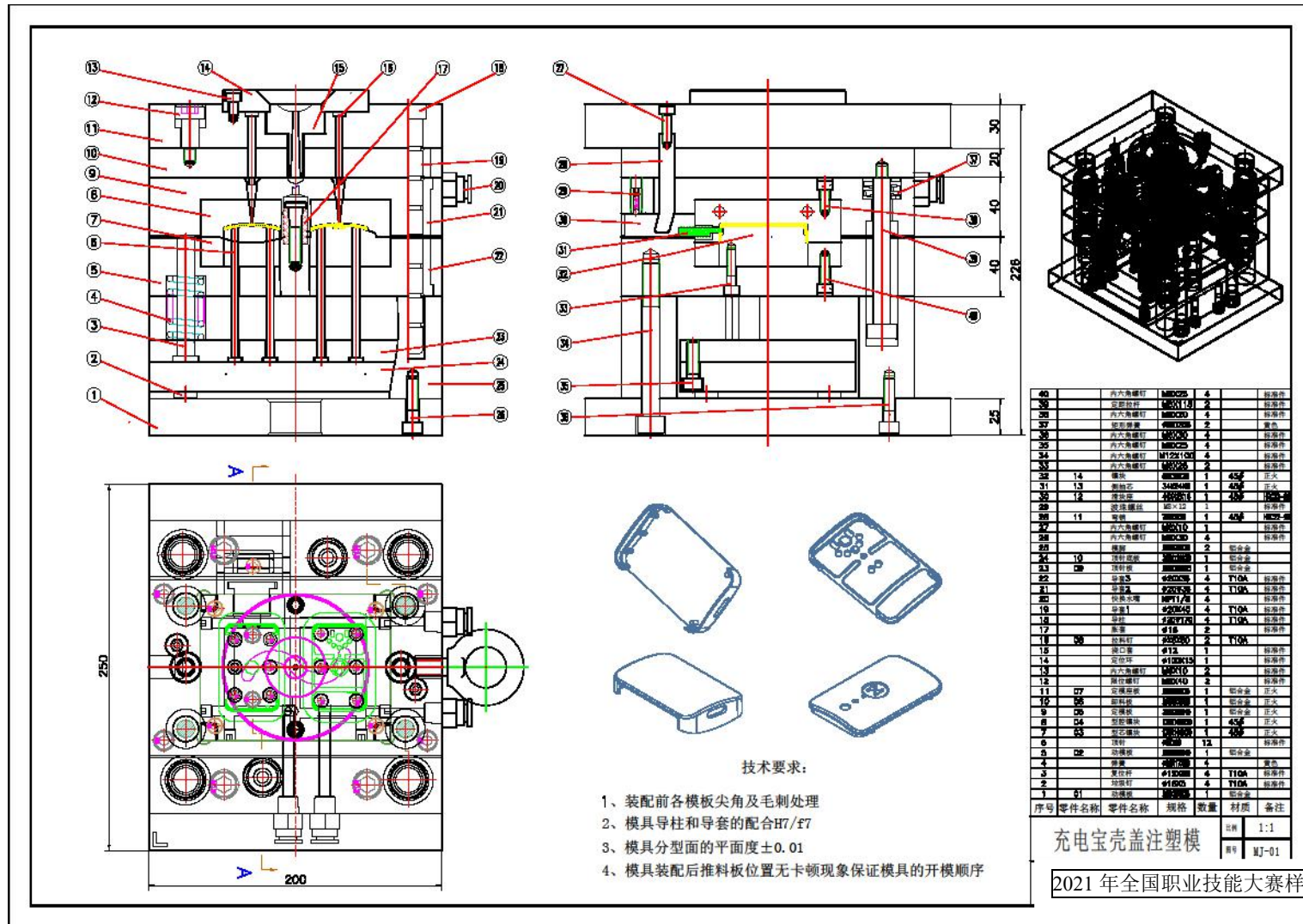
附图 1: 塑件上面盖制件图



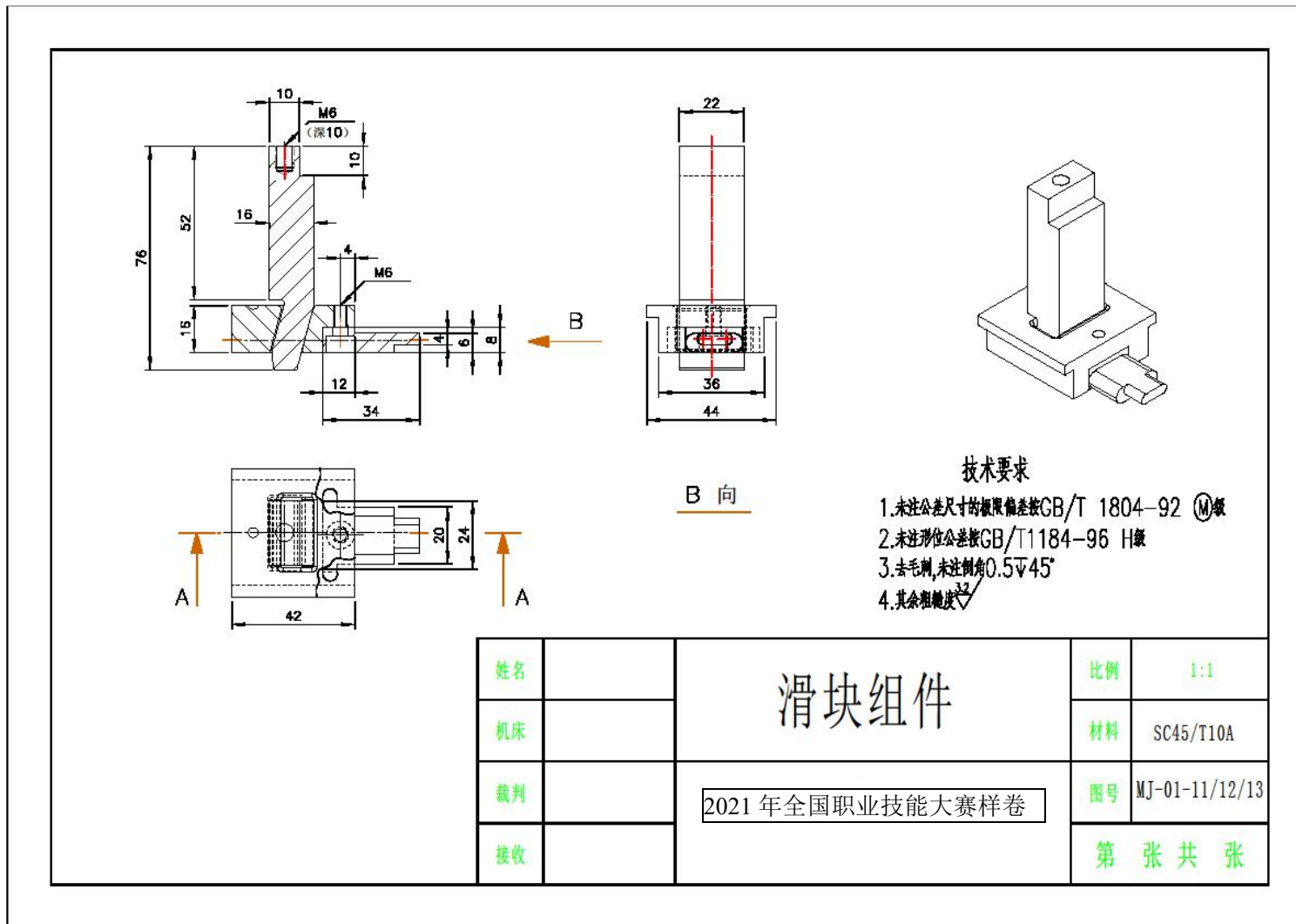
附图 2：塑件下底盒制件图



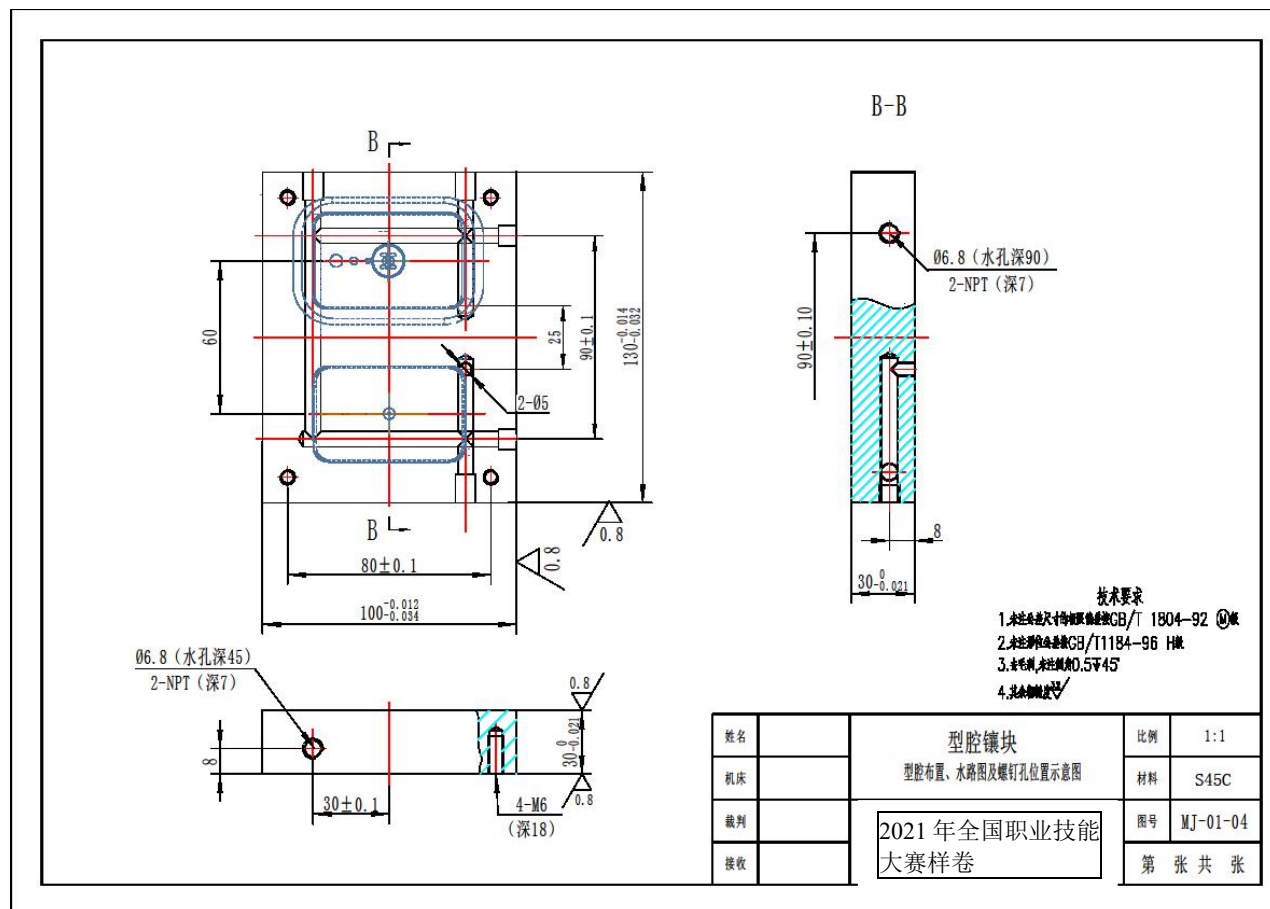
附图 3：模具装配图



附图 4：滑块组件 2D 图



附图 5：型腔镶块螺纹孔及水路布置图



附图 6：型芯镶块组件螺纹孔、水路及顶杆孔布置图

