

全国职业院校技能大赛

赛项规程

一、赛项名称

赛项编号：GZ-2021017

赛项名称：模具数字化设计与制造工艺

英文名称：Mould Digital Design and Manufacturing

赛项组别：高职组

赛项归属产业：装备制造大类

二、竞赛目的

（一）竖旗导航，引领教育教学改革

本赛项按照行业企业模具工作全流程为主线，以真实工作过程中岗位任务为载体，设计竞赛模块与竞赛内容，通过“以赛促学、以赛促教、以赛促改”，促进“三教”改革，提升“双师型”师资队伍建设，培养学生模具技术实践能力和创新精神，提升学生职业素养和就业能力，推动模具设计与制造等专业人才培养模式与课程体系改革。

（二）赛教结合，提升教育教学水平

本赛项以真实工作场景为比赛模块，全面考察高职学生塑料制件数字化设计、CAE 成型工艺分析、模具 CAD 设计、模具零件数控加工、模具装配与注塑成型等前沿的知识、技术技能以及职业素养能力。全面检验学生模具设计与制造的工程实践能力和创新能力，持续提升学生从事模具设计与制造相关岗位的适岗性，提升专业建设和教育教学水平。

（三）对标定标，对接世界大赛内涵

本赛项面向模具设计与制造领域主流技术，对接世界大赛竞赛标准，借鉴世界技能大赛办赛机制，参考世界技能大赛模具设计与制造赛项文件，瞄准世界最高技能水平，选拔具有大国工匠素质的技术技能人才。

（四）打造品牌，营造崇尚技能氛围

本赛项以打造技能大赛知名品牌、宣传技能典型为目标，大力弘扬工匠精神，引导全社会尊重、重视、关心技能人才的培养和成长，宣传技能人才的重要贡献和重大作用，在全社会倡导“崇实尚业”之风，营造尊敬技能人才的社会氛围，让尊重劳动、尊重技术、尊重创造成为社会共识。

三、竞赛内容

（一）竞赛要点

参赛队根据给定竞赛任务、赛题提供五金塑料产品的部分零件的2D/3D图，完成包括创新设计与给定零件配合的塑料件、注塑模具分析设计、模具主要零件CAM编程制造、模具装配等内容。由选手试模，注塑制件。制件作为评分的依据。

比赛分三个阶段完成，共10个小时。第一阶段完成“模块一：塑料制件数字化设计”和“模块二：CAE成型工艺分析与模具CAD设计”二个模块、六个竞赛任务，竞赛时间为4小时。第二阶段完成“模块三：模具零件数控加工”一个模块，二个竞赛任务，竞赛时间为3小时。第三阶段完成“模块四：模具装配与注塑成型”一个模块，二个竞赛任务，竞赛时间为3小时。结合比赛过程，考核文明生产、职业素养、规范操作、绿色环保、循环利用等职业素养和生产信息化应用水平。

1. 选手获取比赛任务书：选手根据提供账号和密码或者利用提供条形码扫描登录赛场信息化平台获取比赛任务书。

2. 选手利用模具设计与制造执行系统（ERP）进行生产管理：进行组内任务分配，生成计划任务表；在完成产品分析、模具排位、模流分析和模具设计后、编制并导出模具主要成型零件加工工艺卡、数控铣削参数工艺表和零件检测表。

3. 选手接收对应任务并开展工作：

具体竞赛内容及成绩占比详见表 1。

表 1 竞赛内容及成绩占比

竞赛内容	任务名称	描述	分值	时间(h)
模块一： 塑料制件 数字化设计	任务 1：塑料制件 三维模型设计	根据任务要求，完成塑料制件创新设计，满足功能、外观要求，结构合理。	4	1
	任务 2：塑料制件 二维工程图设计	根据塑料制件三维模型，完整、规范设计二维工程图。	4	
模块二： CAE 成型 工艺分析 与模具 CAD 设计	任务 3：CAE 成型 工艺分析	合理优化塑料制件结构、划分网格、构建流道、设置填充参数，分析塑料制件填充、保压、冷却的质量，得出改进意见与结论，形成 CAE 工艺分析报告。	7	3
	任务 4：注塑模具 三维模型设计	根据塑料制件 CAE 工艺分析结果，遵循确保量产能力、最大化产品使用寿命、低成本设计的原则，完整设计注塑模具。	10	
	任务 5：注塑模具 二维工程图设计	根据模具精度与结构要求，绘制模具装配工程图及零件工程图，符合现行 GB 制图标准。	10	
	任务 6：编写设计 方案说明书	体现设计思路、合理性、创新性。	5	
模块三： 模具零件 数控加工	任务 7：数控加工 工艺与编程	编制模具零件加工工艺过程卡、数控铣削参数工艺表，编制数控加工程序。	10	3
	任务 8：数控加工	根据模具零件精度要求，完成模具零	10	

	操作	件各个部分加工。		
模块四： 模具装配 与注塑成型	任务 9：模具装配	运用顶针钻床、切割机、钳工打磨机等设备、工具，完成商业标准化零件修配，实现完整模具装配。	15	2
	任务 10：试模与调整	设置注塑参数、排除模具故障，完成产品注塑，完成塑料制品检测与模具验收。	10	1
信息化应用		ERP 信息化生产过程管理，完成生产任务接受、任务分配、BOM 表、工艺表、产品检测报告等数据表格输入输出。	5	0
职业素养		安全文明生产、操作规范、绿色环保、循环利用。	10	0

（二）相关知识点

1. 常见塑料模具基础理论知识，包括塑料材料成型理论、模具钢材的选用、注塑机的选择。

2. 常用三维软件在模具设计中的应用知识，产品质量分析，产品拔模角度分析，分型面的选择，型芯型腔面的提取，曲面补孔命令，实体补孔命令，滑块的三维设计，斜顶的设计，干涉体的提取，三维模架的选择等。

3. 二维软件在模具设计中的应用知识：模架的选择，三维实体的二维转换能力，图层的设计，线型线宽的设计，二维设计软件中块的建立，装配图的建立，型芯型腔图的建立，各种标准件的调用与建立等等。

4. 数控铣床操作与编程在模具设计与制造中的应用知识：工件的安装与找正，刀具的安装与调整，加工数据的传输能力，CAM 软件编程知识，刀具库的建立，切削参数的应用，粗加工方法参数设定，半精加工方法的使用，精加工方法的使用、清根方法的使用，各种孔加工方法的使用，G 代码的知识，模拟仿真与后处理知识。

5. 模具 CAE 分析软件的应用知识：文件格式的转换，网格面的修复，

水路设计，浇口位置的选择，充模分析，冷却分析与缩水变形分析，分析报告制定。

6. 钳工操作应用知识：机床夹具的调整能力，钻孔工具的使用，螺纹工具的使用能力，模具装配的能力。

7. 模具企业管理知识：利用模具设计与制造执行系统（模具 ERP）进行参赛组内任务分配，生成计划任务表。了解企业生产信息化管理模式，将零件实际加工的检测尺寸录入系统进行管理，生成对应检测报告。

四、竞赛方式

（一）竞赛以团队方式进行。

（二）竞赛队伍组成：每支参赛队由 2 名比赛选手组成，2 名选手须为同校在籍学生，其中队长 1 名，性别和年级不限。参赛队的 2 名选手需分工协作、共同完成竞赛任务，具体分工由各参赛队自主决定。每队可配 2 名指导教师。

（三）竞赛采取同一场次进行，由赛项执委会按照竞赛日程表组织各领队参加公开抽签，确定各队参赛场次；参赛队按照抽签确定的参赛时段分批次进入竞赛场地比赛。

五、竞赛流程

比赛赛程两天，分三个阶段分组完成。第一阶段：“模块一：塑料制件数字化设计”和“模块二：CAE 成型工艺分析与模具 CAD 设计”，竞赛时间为 4 小时；第二阶段：“模块三：模具零件数控加工”，竞赛时间 3 小时；第三阶段：“模块四：模具装配与注塑成型”，竞赛时间 3 小时。竞赛总时间为 10 小时。

具体竞赛日期由大赛执委会统一规定，竞赛期间的日程安排见表 2。

表2 竞赛日程表

日期	时间	内 容
第一天	08:30~11:00	参赛队报到、裁判员报到
	13:00-14:30	裁判员培训会
	14:30-15:30	领队会、抽签
	15:00-15:30	竞赛工作人员会
	15:30-17:00	赛前场地、设备检查
	15:30-16:30	参赛队熟悉竞赛场地
	16:30	工具检录封存
第二天	07:00~08:00	竞赛选手检录、赛位抽签、入场
	08:00~12:00	竞赛 （第一阶段，全体选手）
	12:00~12:30	提交 设计作品
	12:30~13:00	选手休息
	13:00~13:30	竞赛选手检录、赛位抽签、入场
	13:30~16:30	竞赛 （第二阶段，第一批）
	16:30~17:00	提交 设计与加工作品
	17:30~20:30	竞赛 （第二阶段，第二批）
	20:30	提交 设计作品
第三天	07:30~08:00	竞赛选手检录、赛位抽签、入场
	08:00~11:00	竞赛 （第三阶段，第一批）
	11:00~13:00	提交 加工作品
	14:00~17:00	竞赛 （第三阶段，第二批）
	17:00~17:30	提交 加工作品
第四天	09:00	领队、指导教师、教师组选手 参加成绩发布会

（二）比赛流程

采取抽签的方式确定参赛队工位和竞赛题，全体参赛队采用相同的竞赛试题。

第一阶段选手比赛结束时领取数据封存箱编码条，在第二阶段、第三阶段比赛进入赛场后凭编码条领取第一阶段的数据。比赛流程如图1所示。

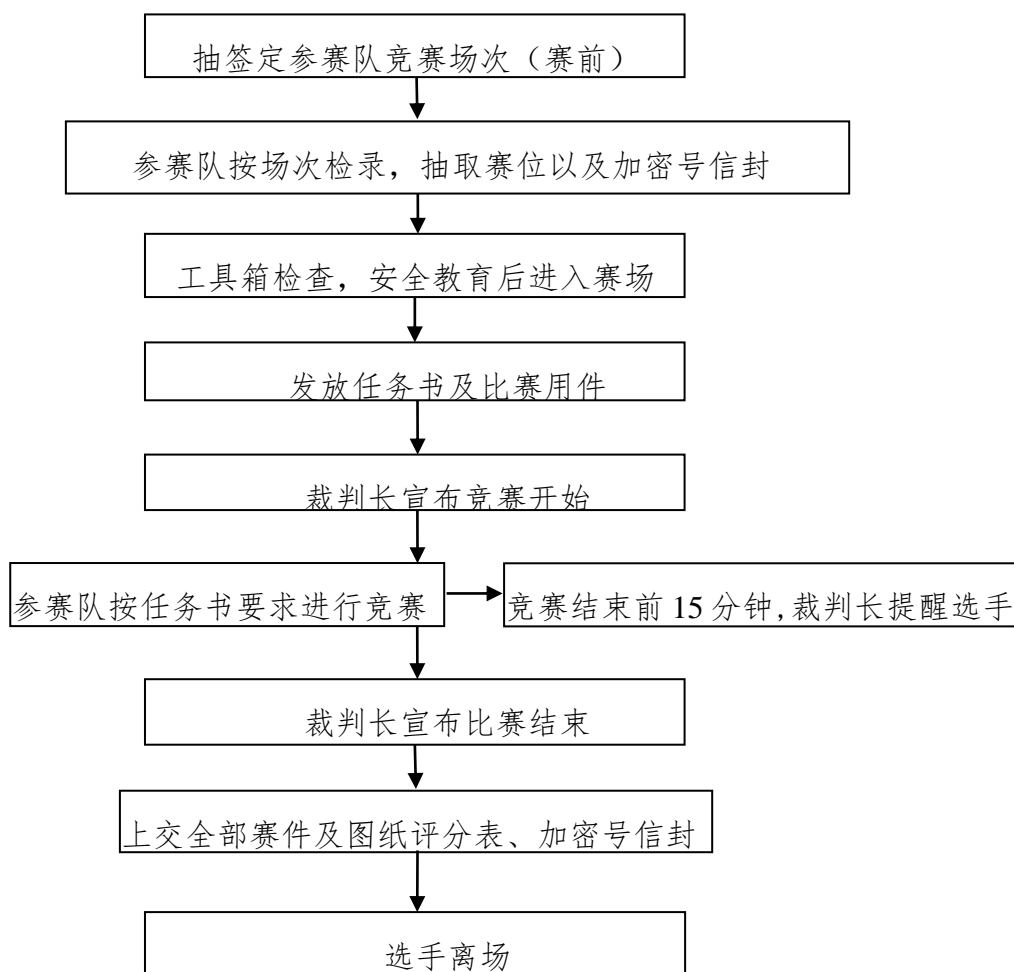


图1 比赛流程图

每阶段比赛结束时，将所有电子文档刻录到光盘中，并根据赛题要求提交所有比赛结果，裁判员与参赛队一起签字确认，然后交给加密组裁判加密后，转交给评分组裁判进行评分。

六、竞赛赛卷

1. 竞赛赛卷采用公开赛题库的方式，赛前一个月在大赛官网上公布。赛题库中可组合出满足竞赛要求的赛卷不少于10套。与样卷形式上保持一致，难度相当于样卷。

2. 赛项说明会根据赛项执委会安排时间进行（正式赛前一个月），对竞赛题型、结构、考点、评分、注意事项等进行说明和答疑。

3. 赛前竞赛赛卷由赛项执委会指定专人在监督仲裁组的监督下，从10套试题中随机抽取正式赛卷与备用赛卷，过程全程录像。

七、竞赛规则

（一）报名资格及参赛队伍要求

1. 参赛队及选手资格：选手须为高职院校全日制在籍学生；职业教育本科院校全日制在籍学生。

2. 组队要求：由省（自治区、直辖市，新疆生产建设兵团）为单位组队参赛，同一地区报名参赛队不超过1支，不得跨校组队；指导教师须为本校专兼职教师，每队限报2名指导教师。

3. 人员变更：选手和指导教师报名获得确认后不得随意更换。如备赛过程中选手和指导教师因故无法参赛，须由省级教育行政部门于本赛项开赛10个工作日之前出具书面说明，经大赛执委会办公室核实后予以更换；报到后选手因特殊原因不能参加比赛时，参赛队可进行缺员比赛，须上报大赛执委会备案。

4. 凡在往届全国职业院校技能大赛中获本赛项一等奖的选手，不再参加本赛项的竞赛。

（二）熟悉场地

1. 赛前说明会后，赛项执委会安排各参赛队统一有序的熟悉场地。

2. 熟悉场地严格遵守大赛各种制度，严禁拥挤、喧哗，以免发生意外事故。

（三）文明参赛要求

1. 竞赛用设备由大赛执委会统一提供，各参赛队可以根据需要选择使用现场提供的设备、仪器、工具。

2. 选手在比赛开始前 40 分钟前到达指定地点报到，接受工作人员对选手身份、资格和有关证件的检查；竞赛计时开始后，选手未到，视为自动放弃。

3. 比赛用仪器设备、赛位由抽签确定，不得擅自变更、调整。

4. 选手在竞赛过程中不得擅自离开赛场，如有特殊情况，须经裁判人员同意；选手休息、饮水、上洗手间等，不安排专门用时，统一计在竞赛时间内，竞赛计时工具，以赛场设置的时钟为准。

5. 竞赛期间，选手不得将手机等通信工具带入赛场，非同组选手之间不得以任何方式传递信息，如传递纸条，用手势表达信息，用暗语交换信息等。

6. 所有人员在赛场内不得喧哗，不得有影响其他选手完成竞赛任务的行为。

7. 爱护赛场提供的器材，不得移动赛场内台桌、设备和其它物品的定置，不得故意损坏设备和仪器；比赛过程中，选手须严格遵守相关操作规程，确保设备及人身安全，并接受裁判员的监督和警示。

8. 完成竞赛任务期间，不得与其他选手讨论，不得旁窥其他选手的操作。

9. 遇事应先举手示意，并与裁判人员协商，按裁判人员的意见办理。

10. 选手须在赛位的计算机上规定的文件夹内存储比赛文档。

11. 比赛过程中，选手须严格遵守安全操作规程，并接受裁判员的监督和警示，以确保人身及设备安全。选手因个人误操作造成人身安全事故

和设备故障时，裁判长有权中止该队比赛；如非选手个人原因出现设备故障而无法比赛，由裁判长视具体情况做出裁决(调换到备份赛位或调整至最后一场次参加比赛)；如裁判长确定设备故障可由技术支持人员排除故障后继续比赛，将给参赛队补足所耽误的比赛时间。

12. 参赛队若要提前结束竞赛，应举手向裁判员示意，比赛结束时间由裁判员记录，参赛队结束比赛后不得再进行任何操作。

13. 选手须按照程序提交比赛结果及赛卷，配合裁判做好赛场情况记录，与裁判一起签字确认，裁判要求签名时不得拒绝。

14. 完成竞赛任务及交接事宜或竞赛时间结束，应到指定地点，待工作人员宣布竞赛结束，方可离开。

15. 选手在比赛过程中遇到程序编写等内容不能自行完成，可以提出弃权，由技术保障人员帮助完成，参赛队弃权部分不得分。

16. 不乱摆放工具，不乱丢杂物，完成竞赛任务后清洁赛位，清点工具；线头、废弃物品及工具，不得遗留在赛位上。

17. 使用文明用语，尊重裁判和其他选手，不得辱骂裁判和赛场工作人员，不得打架斗殴。

18. 任何人不得以任何方式暗示、指导、帮助选手，对造成后果的，视情节轻重酌情扣除选手成绩。

19. 比赛过程中，除参加当场次比赛的选手、执行裁判员、现场工作人员和经批准的人员外，其他人员一律不得进入比赛现场；比赛结束后，参赛人员应根据指令及时退出比赛现场；对不听劝阻、无理取闹者追究责任，并通报批评。

20. 裁判长在比赛结束前有 2 次时间提醒，裁判长发布比赛结束指令后所有未完成任务参赛队立即停止操作，按要求清理赛位，不得以任何理

由拖延竞赛时间。

（四）作品提交与加密

参赛队需按照竞赛要求提交竞赛结果，裁判员与选手一起签字确认，并填写《竞赛作品或结果收取记录表》，表格上不得出现选手具体赛队信息；选手不得将比赛任务书、图纸、草稿纸和工具等与比赛有关的物品带离赛场，选手必须经现场裁判员检查许可后方可离开赛场，参赛作品在引导员陪同下交至加密室，进行作品加密。

（五）裁判组织分工

在赛项执委会的领导下成立由专家组、裁判组、监督仲裁组组成的成绩管理组织机构，裁判的分工单人单岗，各司其职，现场裁判不担任结果评分裁判工作。具体要求与分工如下：

1. 裁判组实行“裁判长负责制”，设裁判长1名，全面负责赛项的裁判管理工作并处理比赛中出现的争议问题。裁判组长2名，其中：现场裁判组长1名，负责现场裁判与评分工作；评分裁判组长1名，负责提交作品的裁判与评分，同时配备若干名裁判员。

2. 裁判组成员根据比赛需要分为抽签裁判、加密裁判、现场裁判、评分裁判。

抽签裁判职责：负责对参赛队场次、赛位的抽签工作；

加密裁判职责：负责组织参赛队（选手）抽签，对参赛队信息、抽签代码、提交作品等进行加密；

现场裁判职责：按规定做好赛场记录，维护赛场纪律，评定参赛队的现场得分；

评分裁判职责：负责对参赛队伍（选手）的比赛作品、比赛表现按赛项评分标准进行评定。

监督仲裁组职责：对裁判组的工作进行全程监督，并对竞赛成绩抽检复核。负责接受由参赛队领队提出的对裁判结果的申诉，组织复议并及时反馈复议结果。

八、竞赛环境

1. 比赛区域总面积约 600 m²。净空高度不低于 3.5 m，采光、照明和通风良好，环境温度、湿度符合设备使用规定，同时满足选手的正常竞赛要求。

2. 赛场主通道宽 3m，符合紧急疏散要求。

3. 赛场提供稳定的水、电、气源和供电应急设备，并有保安、公安、消防、设备维修和电力抢险人员待命，以防突发事件。

4. 根据赛项特点，用挡板隔离成竞赛区域构成竞赛单元，赛位面积在 20 m²左右。

5. 赛场布置的每个赛位中，各单元均提供 380V、220V 电源供电设备，为每位选手提供一套防护用品。

6. 赛场设维修服务、医疗、生活补给站等公共服务区，为选手和赛场人员提供服务；设有指导教师进入现场指导的专门通道；设有安全通道，大赛观摩、采访人员在安全通道内活动，保证大赛安全有序进行。

7. 赛事单元相对独立，确保选手独立开展比赛，不受外界影响；赛区内包括厕所、医疗点、维修服务站、生活补给站、垃圾分类收集点等都在警戒线范围内，确保大赛在相对安全的环境内进行。

九、技术规范

本项目综合多工种技术，主要包括多方面的知识与技能：机械设计与制造基础知识、机械制图知识、金属切削与刀具应用知识、钳工技术、注

塑模具 CAD、CAE、CAM、ERP 软件应用技能、数控机床操作技能、模具设计与制造专业知识等。

《模具设计师》国家职业技术标准（三级）；

《数控加工中心高级》国家职业技术标准；

模具制造工（注塑模方向）高级工的职业标准（国家职业资格三级）。

总体上充分考虑选手是高职高专院校在读学生的身份特征，同时受到区域校企合作企业技术要求的影响；在项目技术规范上的要求与尺度的把握与成熟的技术工程师、技师有所区别；主要考虑项目要点的正确性与适应性：

（一）模具通用零部件精度与工艺标准

按照塑料模具的国家标准执行，具体见表 3。

表 3 模具通用零部件精度与工艺标准

序号	零部件名称	执行标准	备注
1	模架	GB/T 12555-2006 塑料注射模模架	
2	注射模技术条件	GB/T 12554-2006 塑料注射模技术条件	
3	推杆	GB/T 4169.1-2006 塑料射塑模具零件 第 1 部分：推杆	
4	直导套	GB/T 4169.2-2006 塑料射塑模具零件 第 2 部分：直导套	
5	带头导套	GB/T 4169.3-2006 塑料射塑模具零件 第 3 部分：带头导套	
6	带头导柱	GB/T 4169.4-2006 塑料注射模零件 第 4 部分：带头导柱	
7	有肩导柱	GB/T 4169.5-2006 塑料射塑模具零件 第 5 部分：有肩导柱	
8	垫块	GB/T 4169.6-2006 塑料射塑模具零件 第 6 部分：垫块	
9	推板	GB/T 4169.7-2006 塑料注射模零件 第 7 部分：推板	
10	模板	GB/T 4169.8-2006 塑料注射模零件 第 8 部分：模板	
11	限位钉	GB/T 4169.9-2006 塑料注射模零件 第 9 部分：限位钉	

12	支承柱	GB/T 4169.10-2006 塑料注射模模零件 第10部分：支承柱	
13	定位元件	GB/T 4169.11-2006 塑料注射模模零件 第11部分：圆形定位元件	
14	锥板导套	GB/T 4169.12-2006 塑料注射模模零件 第12部分：锥板导套	
15	复位杆	GB/T 4169.13-2006 塑料注射模模零件 第13部分：复位杆	
16	推板导柱	GB/T 4169.14-2006 塑料注射模零件 第14部分：推板导柱	
17	扁推杆	GB/T 4169.15-2006 塑料注射模模零件 第15部分：扁推杆	
18	带肩推杆	GB/T 4169.16-2006 塑料注射模模零件 第16部分：带肩推杆	
19	推管	GB/T 4169.17-2006 塑料注射模模零件 第17部分：推管	
20	定位圈	GB/T 4169.18-2006 塑料注射模模零件 第18部分：定位圈	
21	浇口套	GB/T 4169.19-2006 塑料注射模模零件 第19部分：浇口套	
22	拉杆导柱	GB/T 4169.20-2006 塑料注射模模零件 第20部分：拉杆导柱	
23	定位件	GB/T 4169.21-2006 塑料注射模零件 第21部分：矩形定位件	
24	接模扣	GB/T 4169.22-2006 塑料注射模零件 第22部分：圆形接模扣	
25	拉模扣	GB/T 4169.23-2006 塑料注射模模零件 第23部分：矩形拉模扣	

(二) 模具设计与分析技术规范

模具设计与分析考察以下内容

1. 常用塑料材料收缩率取值。
2. 分模面的合理选择。
3. 浇注系统设计的科学性与合理性。
4. 顶出系统设计的准确性与合理性。
5. 冷却系统与排气设计应以生产效率、制件质量等为指标综合优化。
6. 模具 CAE 分析结果应包括设计方案评价、对初始方案进行优化、确

定最佳浇口、最佳冷却系统，并生成分析报告及注塑成型工艺的技术参数。

7. 按照国家标准、行业标准，准确选择标准模架及标准件。

（三）模具图纸设计要求原则

1. 装配图要体现装配关系和工作原理，主要结构表达清晰，视图布局合理，符合国家标准。

2. 零件图视图布局合理，尺寸标注清晰，尺寸公差、形位公差、表面粗糙度标注齐全正确，符合模具制造工艺要求，图面符合国家标准。

（四）模具设计说明书原则

模具设计说明书体现模具的设计思想，应包括：

1. 塑料制件的材料和体积、质量，确定的收缩率。

2. 说明模具分型面、模架的选择依据。

3. 说明设计的浇注系统、顶出系统、冷却系统的技术特点。

4. 说明注塑机的选择依据。

5. 设计总结，主要说明模具设计特色及自我评价，基于 CAE 的设计方案评估及优化等方面内容。

（五）数控机床操作规程

1. 进入竞赛单元后，穿好工作服，戴上安全帽及防护用品镜，不允许戴手套、扎领带操作数控机床，不允许穿凉鞋、拖鞋、高跟皮鞋等到场参赛。

2. 上机操作前应阅读数控机床的操作说明书，熟悉数控机床的开机、关机顺序，规范操作机床。

3. 开机前，应检查数控机床是否完好，检查油标、油量；上电后，首先完成各轴的返回参考点操作，然后再进入其他操作，以确保各轴坐标的正确性；机床运行应遵循先低速、中速、再高速的原则，其中低速、中速

运行时间不得少于 2~3 分钟。

4. 了解和掌握数控机床控制和操作面板及其操作要领，了解零件图的技术要求，检查毛坯尺寸、形状有无缺陷；选择合理的安装零件方法，正确地选用数控刀具，安装零件和刀具要保证准确牢固。

5. 禁止私自打开机床电源控制柜，严禁徒手触摸电动机、排屑器；不允许两人同时操作开动的机床，某项工作如果需要两个人或多人共同完成时，应关闭机床主轴；手动对刀时，应注意选择合适的进给速度；使用机械式寻边器时，机床主轴转速不得超过 600 转/分钟。

6. 机床开始加工之前必须采用程序校验方式检查所用程序是否与被加工零件相符，待确认无误后，关好安全防护罩，开动机床进行零件加工，程序正常运行中严禁开启防护门。

7. 更换刀具、调整工件或清理机床时必须停机；机床在工作中出现不正常现象或发生故障时应按下“急停”按钮，保护现场，同时立即报告现场工作人员。

8. 禁止用手接触刀尖和铁屑，铁屑必须要用铁钩子或毛刷来清理，禁止用手或其它任何方式接触正在旋转的主轴或其它运动部位，禁止加工过程中测量工件，也不能用棉纱擦拭工件。

9. 竞赛完毕后应清扫机床，保持清洁，依次关掉机床操作面板上的电源和总电源，使机床与环境保持清洁状态。

10. 机床上的保险和安全防护装置，操作者不得任意拆卸和移动，严禁修改机床厂方设置参数，必要时必须通知设备管理员，请设备管理员修改，机床附件和量具、刀具应妥善保管，保持完整与良好，丢失或损坏照价赔偿。

（六）注塑模具安装与调试规范

1. 模具预检,在模具装上注塑机以前,应进行检验,以便及时发现质量问题,进行修模避免装上机后又拆下来,当模具固定模板和移动模板分开检查时,要注意方向记号,以免合模时搞错。

2. 斜导模安装,装模时,两人要密切配合注意安全,若有侧向分型机构的模具,滑块宜安装在水平位置,即活动块是左右移动。

3. 模具紧固,当模具定位圈装入注塑机上定模板的定位圈座后,用极慢的速度闭模,使动模板将模具轻轻压紧,然后上压紧板,压紧板上一定要装上垫片,压紧板必须上下各装4块,上压紧板时,必须注意将调节螺钉的高度调至与模脚同高,即压紧板要平。

4. 校正顶杆顶出距,模具紧固后,使慢慢启模,直到动模板停止后退,这是顶杆的位置应调节至模具上的顶出板和动模底板之间尚留有不小于5毫米的间隙,以防止损坏模具,而又能顶出制件。

5. 闭模松紧度的调节,为了防止溢边,又保证腔适当排气,在调节液压注塞——肘节锁模机构时,主要是凭目测和经验,即在闭模时,肘节先快后慢,即不很自然,也不太勉强地伸直,闭模松紧度就正好合适。对于模温有要求的模具,应在模具提升模温后,再校闭模松紧度。

6. 能接冷却水,接通冷却水后,应检查其是否畅通、漏水。

十、技术平台

（一）赛项设备

比赛使用设备类型与具体技术参赛,详见表4。

表4 赛项设备一览表

序号	器材名称	规格/技术参数
1	计算机	每个工位配备三台,基本配置处理器 Intel 酷睿 i7, 内

		存≥8G, 硬盘≥100G, 独立显卡, 19寸及以上显示器
2	铣削加工中心	X、Y、Z轴运动定位精度: 0.02/300mm; X、Y、Z轴重复定位精度: 0.01mm; X、Y、Z轴工作行程: ≥600*500*450mm; 最大工作负重: ≥300kg; 刀柄规格: BT40/BT30; 工作台承压变形量: <0.02mm (100kg); 主轴转速: 10000rpm; 工作电压: 三相 380v/50HZ; 快速移动速度: ≥6m/min 最高切削进给速度: ≥6m/min
3	加工中心数控系统	凯恩帝 K2000MC1i、北京精雕 JD50 或华中 hnc-818b 等数控系统可选支持, DNC 在线加工。
4	智能注塑机	注射容积: ≥60cm ³ ; 注射质量: ≥50g; 螺杆直径: 26、28、30; 合模力: ≥50t; 动模行程: ≥270mm; 加热功率: ≥3.8KW; 电源: 380W; 电机功率: ≥5.0KW 智能注射系统: 具备自动设置成型工艺参数、自动修正成型产品缺陷等功能
5	钳工工作台	配备台虎钳、数控加工用刀架、锁刀器、台钻等

(二) 赛项刀具表 (赛场统一提供), 详见表 5。

表 5 赛项刀具表

序号	品名	规格型号	数量	备注
1	硬质合金立铣刀	D10	2	
		D8	2	
		D6	2	
		D4	2	
		D2	2	

2	硬质合金球头铣刀	D6R3	2	
		D4R2	2	
		D2R1	2	
3	中心钻	D2	2	
4	钻头	D2.7	2	
		D4.7	2	
		D5.2	2	
		D6	2	
		D6.8	2	
		D9.7	2	
		D11	2	
5	绞刀	D3	2	
		D4	2	
6	牙攻	M6	1	
		M8	1	

(三) 赛项工具量具清单 (赛场统一提供), 详见表 6。

表 6 赛项工量具一览表 (/赛位)

序号	项目及规格	数量
1	标准垫铁供大赛选手加工使用	1 盒
2	铜棒规格: D30X200	1 根
3	刀架: 供放置刀柄用	1 个
4	小锉刀: 修毛刺用	1 套
5	机械式寻边器	1 个
6	提供 A4 纸 (供书写讨论用, 比赛结束不允许带走)	4 张
7	M6-M10 螺纹扳手, 手动攻螺纹用	1 把
8	棉布: 供学生清洁工件用	若干
9	零件盒	1 个
10	刀柄规格与数量: BT40、BT30 刀柄	5 个
11	刀柄夹头扳手	1 个
12	BT40、BT30 钻夹头刀柄	1 个
13	钻夹头扳手	1 个
14	卡套规格与数量: $\Phi 10$ 、 $\Phi 8$ 、 $\Phi 6$ 、 $\Phi 4$ 、 $\Phi 2$	各 1 个
15	刻录光盘: 供大赛选手提交最后设计成果	1 张
16	百分表及表座	1 套

17	数据线	1 根
18	液压虎钳及虎钳手柄	1 个
19	活动扳手，供调整虎钳用	1 套
20	油石	1 块
21	毛刷	1 把
22	梅花扳手 24-27	1 把
23	签字笔	1 支
24	台钻	1 台
25	台钻用精密虎钳	1 台
26	Z 轴对刀仪	1 个
27	0-150 带表卡尺	1 把
28	0-25 内径千分尺	1 把
29	0-25 外径千分尺	1 把
30	盛水小盒子（台钻冷却用）	1 个
31	盛油小盒子（内盛攻牙用油、手动攻螺纹用）	1 个

（四）赛项主要竞赛软件一览表（赛场统一安装），详见表 7。

表 7 赛项软件一览表

序号	软件名称与版本
1	Win7 操作系统；Office 2007 中文版
2	西门子 NX10.0 教育包（原 UG 软件，含 MOLDWIZARD）
3	CimatronE13 中文版
4	华塑 CAE 3D 7.5
5	Autodesk PowerMill 2017
6	CAXA 3D 实体设计 2016 模具设计软件 CAXA 制造工程师 2016 大赛专用版软件
7	NERO8.0 刻录软件、搜狗输入法
8	模具 ERP 信息化平台：具备用户管理、生产任务接受、任务分配、BOM 表、工艺表等数据表格输入输出等功能

十一、成绩评定

（一）本项目的比赛总成绩满分 100 分。

具体评分指标体系详见表 8。

表 8 评分指标体系

一级指标	比例	二级指标	比例	三级指标	分值
模块一：塑料制件数字化设计	8%	任务 1：塑料制件三维模型设计	4%	满足功能、外观要求	2
				结构合理，创新设计	2
		任务 2：塑料制件二维工程图设计	4%	塑料制件二维工程图完整性	2
				塑料制件二维工程图规范性	2
模块二：CAE 成型工艺分析与模具 CAD 设计	32%	任务 3：CAE 成型工艺分析	7%	网格划分、流道设计	1
				分析运行与结果	2
				报告分析及优化	2
				翘曲分析对比	2
		任务 4：注塑模具三维模型设计	10%	注塑模具完整设计性	5
				低成本设计，合理性	5
		任务 5：注塑模具二维工程图设计	10%	模具装配图工程图	6
				型芯、型腔零件工程图	4
任务 6：编写设计方案说明书	5%	正确体现设计思路	2		
		合理性、创新性	3		
模块三：模具零件数控加工	20%	任务 7：数控加工工艺与编程	10%	模具零件加工工艺过程、数控铣削参数	5
				数控加工程序刀路、程序编制	5
		任务 8：数控加工操作	10%	零件精度与质量	5
				零件各个部分结构加工完整性	5
模块四：模具装配与注塑成型	25%	任务 9：模具装配	10%	零部件修配质量	5
				模具装配完整与运动	5
		任务 10：试模与调整	5%	注塑参数合理性与操作技能	2
				塑料制件质量	3
比赛过程评分	15%	信息化应用	5%	生产任务接受、任务分配	1
				BOM 表	1
				工艺表	3
		职业素养	10%	安全文明生产、操作规范	5
绿色环保、循环利用	5				

(二) 主要评分内容

1. 塑料制件及模具 CAD 设计评价包括数学模型的规范性、结构的合理性、机构运动的精确性、制造工艺性、成本经济性等方面以及设计说明书评分。

2. 模具 CAE 分析评价包括熔体充模均衡性、冷却均匀性、应力翘曲变形合理性等方面分析；根据分析结果提出解决办法及对设计方案的修改以及分析报告评定。

3. 主要零件 CAM 加工评价主要包括尺寸精度、形状精度、位置精度、表面质量、加工时间、加工成本控制等方面以及加工文件评定。

4. 运用 ERP 系统输出文件主要评价设计与制造过程标准化管理，包括计划任务分配、模具零件明细表、零件加工工艺卡、零件实际加工的检测表等合理性和准确性。

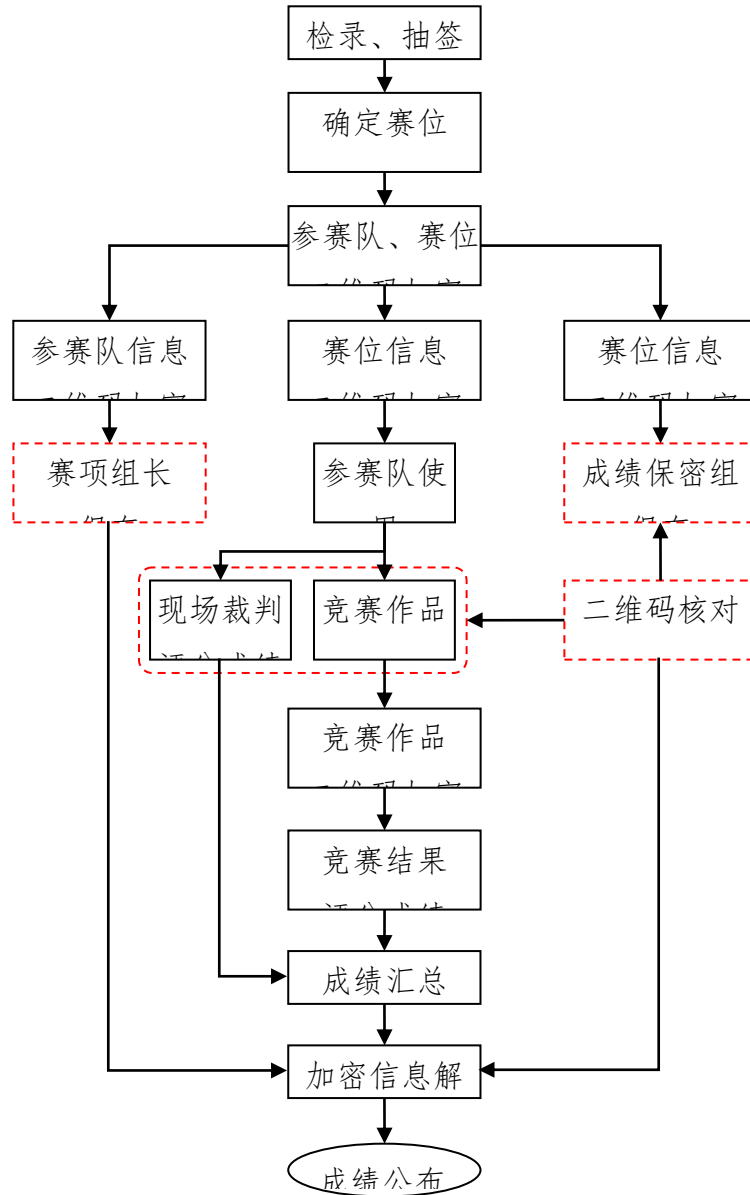
5. 模具装配与注塑成型评价模具的组装精度、模具各零件的装配合理性、模具的使用性能、注塑成型工艺的制定、工艺参数的设定

6. 现场安全文明生产评价包括工作态度、安全意识、职业规范、环境保护等方面。

（三）成绩管理

参赛队伍的成绩评定与管理按照严密的程序进行，详见图 2。

图 2 成绩管理流程图



(四) 评定方法

1. 现场评分

现场裁判依据现场打分表，对参赛队的操作规范、现场表现等进行评分。评分结果由选手、裁判员、裁判长签字确认。

2. 结果评分

结果评分中客观性问题的评分采用加密方式盲评，裁判员分模块、分考点流水作业；主观性问题的评分裁判员人数应至少 5 名，去掉最高和最低分后，其余得分的算术平均值作为最后得分。

加密组将加密过的选手作品在监督仲裁组的监督下，移交到评分裁判组，评分裁判组长对移交过来的作品进行二次加密或编号，对选手提交的竞赛成果，裁判员在评分裁判组长组织下依据赛项评价标准进行评价与评分，任何裁判员不得参与其他项目的评分工作，做到专人专岗，流水线评分的方式进行，在正式公布比赛成绩之前，任何人员不得对评分结果进行妄自猜测、不得随意泄露过程评分和结果评分的评分结果。

3. 抽检复核

为保障成绩统计的准确性，监督仲裁组对赛项总成绩排名前 30%的所有参赛队伍的成绩进行复核；对其余成绩进行抽检复核，抽检覆盖率不得低于 20%；监督仲裁组将复检中发现的错误通过书面方式及时告知裁判长，由裁判长更正成绩并签字确认；错误率超过 5%的，则认定为非小概率事件，裁判组需对所有成绩进行复核。

4. 成绩公布

(1) 录入。由承办单位信息员将裁判长提交的赛项总成绩的最终结果录入赛务管理系统。

(2) 审核。承办单位信息员对成绩数据审核后，将赛务系统中录入的成绩导出打印，经赛项裁判长、监督仲裁组和赛项执委会审核无误后签字。

(3) 报送。由承办单位信息员将确认的电子版赛项成绩信息上传赛务管理系统。同时将裁判长、监督仲裁组签字的纸质打印成绩单报送赛项执委会和大赛执委会办公室。

(4) 公布，记分员将解密后的各参赛队成绩汇总成最终成绩单，经裁判长、监督仲裁组签字后进行公布。公布时间为 2 小时。成绩公布无异议后，由监督仲裁组长在成绩单上签字，并在闭赛式上宣布竞赛成绩。

(五) 裁判方法

1. 赛项裁判组负责赛项执裁和成绩评定工作，现场裁判每 2 位为 1 个小组，1 个小组负责 3~4 个赛位选手的执裁工作。

2. 现场裁判评分方法：对于规定选手记录数据和结果现象的考核点，由选手记录并举手请裁判进行确认；对于规定裁判记录操作过程与规范的考核点，裁判需记录具体情况并在比赛结束后由现场裁判长组织统一评分，以保障评分尺度的一致；对于需要保存数据的考核点，在比赛结束后由两名或以上裁判进行统一评分，并进行 U 盘备份。

3. 比赛结束后，评分裁判组长分配评分裁判小组，每组至少有 2~3 成员，负责对任务书中的某一项目，严格按照评分细则，进行全场结果成果、数据和作品评分，最后将该项目所有成绩汇总成表，并由小组审核确认签字，评分裁判组长复核，移交裁判长。

4. 所有项目成绩汇总表均完成后，由裁判长指定其中 2 个裁判成员，对所有项目进行分数复查确认，最终生成参赛队总成绩表，由裁判长签字确认后，将竞赛任务书、现场所有记录表、确认表等相关纸质文档进行封箱签字，移交到执委会。

5. 评分中所有涂改处均需签字并向裁判长说明并备案；在复查中发现的问题均需向裁判长说明并备案。

6. 按比赛成绩从高到低排列参赛队的名次。比赛成绩相同，完成竞赛任务所用时间少的名次在前；比赛成绩和完成竞赛任务用时均相同，按职业素养成绩较高的名次在前；比赛成绩、完成竞赛任务用时、职业素养成

绩相同，名次并列。

7. 竞赛现场与裁判工作现场进行全程视频录像。

(五) 裁判人员具体需求

裁判人员必须具备一下要求，详见表 9。

表 9 裁判人员需求表

序号	专业技术方向	知识能力要求	执裁、教学、工作经历	专业技术职称 (职业资格等级)	人数
1	模具设计与制造	熟悉塑料成形工艺；具备模具设计与制造能力	具有省级以上技能大赛执裁经验；从事相关专业教学 5 年以上；具有丰富实践工程经验	副教授及以上职称； 或技师及以上职业资格等级	15
2	机械设计制造及其自动化	熟悉机械制造工艺；具备机械设计与制造能力	具有省级以上技能大赛执裁经验；从事相关专业教学 5 年以上；具有丰富实践工程经验	副教授及以上职称； 或技师及以上职业资格等级	10
裁判总人数	25				

十二、奖项设定

(一) 本赛项按最终成绩由高到低排序，设团体一、二、三等奖，比例分别为实际参赛队总数的 10%、20%、30%（小数点后四舍五入）。

(二) 获得一等奖的参赛队指导教师授予优秀指导教师奖，由大赛执委会颁发荣誉证书。

十三、赛场预案

本赛项赛场在比赛过程中可能出现的不可控的紧急情况有设备、软件

等的突发故障以及选手的操作失误等等，具体采取的应急预案如下：

（一）为了预防计算机卡顿或重新启动等情况发生，提醒选手在竞赛过程中所做的数据文件做好及时保存，并且保存在指定的非还原的计算机硬盘上。

（二）在竞赛结束时为了防止选手提交的数据文件丢失或无法读取，要求将比赛结果数据刻录在光盘提交的同时，再保存到U盘上作为备份提交。

（三）为了防止设备、工具不安全事故的发生，在赛前进行安全技术操作规程的培训，采用气动工具，禁止使用电动打磨工具。将不符合安全的有关操作纳入赛场现场评分考核要求。

（四）按照全国职业院校技能大赛组委会及承办单位所在地方政府要求，制订常态化疫情防控预案，对参赛队、工作人员、专家、裁判等不同类型人员以及赛场、宾馆等场所，制订疫情防控方案，确保大赛平稳有序进行。

十四、赛项安全

赛事安全是技能竞赛一切工作顺利开展的先决条件，是赛事筹备和运行工作必须考虑的核心问题。赛项执委会采取切实有效措施保证大赛期间选手、指导教师、裁判员、工作人员及观众的人身安全。

（一）比赛环境

1. 执委会须在赛前组织专人对比赛现场、住宿场所和交通保障进行考察，并对安全工作提出明确要求。赛场的布置，赛场内的器材、设备，应符合国家有关安全规定。如有必要，也可进行赛场仿真模拟测试，以发现可能出现的问题。承办单位赛前须按照执委会要求排除安全隐患。

2. 赛场周围要设立警戒线，要求所有参赛人员必须凭执委会印发的有效证件进入场地，防止无关人员进入发生意外事件。比赛现场内应参照相关职业岗位要求为选手提供必要的劳动保护。在具有危险性的操作环节，裁判员要严防选手出现错误操作。

3. 承办单位应提供保证应急预案实施的条件。对于比赛内容涉及高空作业、可能有坠物、大用电量、易发生火灾等情况的赛项，必须明确制度和预案，并配备急救人员与设施。

4. 严格控制与参赛无关的易燃易爆以及各类危险品进入比赛场地，不许随便携带书包进入赛场。

5. 配备先进的仪器，防止有人利用电磁波干扰比赛秩序。大赛现场需对赛场进行网络安全控制，以免场内外信息交互，充分体现大赛的严肃、公平和公正性。

6. 执委会须会同承办单位制定开放赛场和体验区的人员疏导方案。赛场环境中存在人员密集、车流人流交错的区域，除了设置齐全的指示标志外，须增加引导人员，并开辟备用通道。

7. 大赛期间，承办单位须在赛场管理的关键岗位，增加力量，建立安全管理日志。

（二）生活条件

1. 比赛期间，原则上由执委会统一安排选手和指导教师食宿。承办单位须尊重少数民族的信仰及文化，根据国家相关的民族政策，安排好少数民族选手和教师的饮食起居。

2. 比赛期间安排的住宿地应具有宾馆/住宿经营许可资质。以学校宿舍作为住宿地的，大赛期间的住宿、卫生、饮食安全等由执委会和提供宿舍的学校共同负责。

3. 大赛期间有组织的参观和观摩活动的交通安全由执委会负责。执委会和承办单位须保证比赛期间选手、指导教师和裁判员、工作人员的交通安全。

4. 各赛项的安全管理，除了可以采取必要的安全隔离措施外，应严格遵守国家相关法律法规，保护个人隐私和人身自由。

（三）组队责任

1. 各组队单位组织代表队时，须安排为选手购买大赛期间的人身意外伤害保险。

2. 各代表队组成后，须制定相关管理制度，并对所有选手、指导教师进行安全教育。

3. 各代表队须加强对参与比赛人员的安全管理，实现与赛场安全管理的对接。

（四）应急处理

比赛期间发生意外事故，发现者应第一时间报告执委会，同时采取措施避免事态扩大。执委会应立即启动预案予以解决并报告执委会。赛项出现重大安全问题可以停赛，是否停赛由执委会决定。事后，执委会应向执委会报告详细情况。

（五）处罚措施

1. 因选手原因造成重大安全事故的，取消其获奖资格。

2. 选手有发生重大安全事故隐患，经赛场工作人员提示、警告无效的，可取消其继续比赛的资格。

3. 赛事工作人员违规的，按照相应的制度追究责任。情节恶劣并造成重大安全事故的，由司法机关追究相应法律责任。

十五、竞赛须知

（一）参赛队须知

1. 参赛队名称统一使用规定的地区代表队名称，不使用学校或其他组织、团体名称。

2. 参赛队员在报名获得审核确认后，原则上不再更换，如筹备过程中，队员因故不能参赛，所在省教育主管部门需出具书面说明并按相关规定补充人员并接受审核；竞赛开始后，参赛队不得更换参赛队员，允许队员缺席比赛。

3. 参赛队按照大赛赛程安排，凭赛项组委会颁发的参赛证和有效身份证件参加比赛及相关活动。

4. 参赛队员统一着装，须符合安全生产及竞赛要求。

5. 参赛队员应自觉遵守赛场纪律，服从裁判、听从指挥、文明竞赛；持证进入赛场，禁止将通讯工具、自编电子或文字资料带入赛场。

6. 比赛过程中，选手须严格遵守操作过程和相关准则，保证设备及人身安全，并接受裁判员的监督和警示；若因设备故障导致选手中断或终止比赛，由大赛裁判长视具体情况做出裁决。

7. 在比赛过程中，选手由于操作失误导致设备不能正常工作，或造成安全事故不能进行比赛的，将被终止比赛。

8. 在比赛过程中，各选手限定在自己的工作区域和岗位完成比赛任务。

9. 若参赛队欲提前结束比赛，应向裁判员举手示意，比赛终止时间由裁判员记录，参赛队结束比赛后不得再进行任何操作。

（二）指导教师须知

1. 各参赛代表队指导教师要发扬良好道德风尚，听从指挥，服从裁判，不弄虚作假。指导教师经报名、审核后确定，一经确定不得更换。如发现弄虚作假者，取消参赛资格，名次无效。

2. 指导教师应认真研究和掌握本赛项比赛的技术规则和赛场要求，指导选手做好赛前的一切准备工作，加强对参赛人员的管理，做好赛前准备工作，督促选手带好证件和允许自带的各种工具等。

3. 在比赛阶段，不允许指导教师上场指导，禁止使用通讯工具。

4. 参赛选手对裁判等工作人员的工作有异议时，必须在 2 小时内由领队提出书面报告送交仲裁委员会。口头报告或其他人员要求解释处理，仲裁委员会不予受理。对申诉的仲裁结果，领队和指导教师应带头服从和执行，还应说服选手服从和执行。

5. 领队和指导教师应在赛后做好技术总结和工作总结。

（三）选手须知

1. 严格遵守技能竞赛规则、技能竞赛纪律和安全操作规程，尊重裁判和赛场工作人员，自觉维护赛场秩序。

2. 佩带参赛证件及着工装进入比赛场地，并接受裁判的检查。

3. 进入赛场前须将手机等通讯工具交赛场相关人员妥善保管。

4. 严格遵守赛事时间规定，准时抵达检录区，在开赛 15 分钟后不准入场，开赛后未经允许不得擅自离开赛场。

5. 竞赛完成后必须按裁判要求迅速离开赛场，不得在赛场内滞留。

6. 竞赛结束时间到，应立即停止一切竞赛内容操作，不得拖延竞赛时间。

7. 爱护竞赛场所的设备、仪器等，不得人为损坏竞赛用仪器设备。

（四）工作人员须知

1. 检查选手证件，选手凭有效证件，按时参加检录和竞赛，如不能按时参赛以自动弃权处理。

2. 严格时间管理，选手在开赛信号发出后才能进行技能竞赛，竞赛过程中，选手休息、饮水或去洗手间等所用时间，一律计算在操作时间内，饮用水由赛场统一准备，认真做好服务工作。

3. 不允许选手将通讯工具带入赛场，如私自带入者，一经发现取消其竞赛资格。

4. 选手提问，经允许后，可以提问不清楚的问题，裁判人员须正面回答。

5. 赛场内保持安静，不准吸烟，负责各自赛位的裁判员和工作人员不得随意进入其它赛位。

6. 如果选手提前结束竞赛，应向裁判员示意，竞赛终止时间由裁判员记录在案。

7. 竞赛终了信号发出后，监督选手听从裁判员指挥，待裁判允许后方可离开赛场。

8. 所有工作人员必须统一佩戴由大赛组委会签发的相应证件，着装整齐，赛场除现场工作人员以外，其他人员未经允许不得进入赛场。

9. 新闻媒体等进入赛场必须经过赛项组委会允许，并且听从现场工作人员的安排和管理，不能影响竞赛进行。

10. 各参赛队的领队、指导教师以及其他无关人员未经允许一律不得进入赛场；经允许进入赛场的人员，应遵从赛场相关工作人员安排，同时遵守赛场规定和维护赛场秩序，若违反有关规定或影响选手竞赛的，工作人员有权将其请出，并给予通报批评。

十六、申诉与仲裁

本赛项在比赛过程中若出现有失公正或有关人员违规等现象，参赛队领队可在比赛结束后2小时之内向监督仲裁组提出书面申诉。

书面申诉应对申诉事件的现象、发生时间、涉及人员、申诉依据等进行充分、实事求是的叙述，并由领队亲笔签名。非书面申诉不予受理。

赛项监督仲裁工作组在接到申诉报告后的2小时内组织复议，并及时将复议结果以书面形式告知申诉方。申诉方对复议结果仍有异议，可由省（市）领队向赛区仲裁委员会提出申诉。赛区仲裁委员会的仲裁结果为最终结果。

仲裁结果由申诉人签收，不能代收，如在约定时间和地点申诉人离开，视为自行放弃申诉。申诉方可随时提出放弃申诉。

申诉方不得以任何理由采取过激行为扰乱赛场秩序。

十七、竞赛观摩

为了扩大大赛的影响力量，提高职业教育的社会服务能力，加强企业和学校的融合度，举办大赛同期学习交流活动中，邀请知名专家进行学术讲座，举办期间也进行竞赛观摩活动，设定观摩区域和参观路线，向媒体、企业代表、院校师生及家长等社会公众开放。

为保证大赛顺利进行，在观摩期间应遵循以下规则：

1. 观摩人员在规定时间内，在观摩区域按照规定路线，跟随引导人员进行观摩，不得滞留。

2. 观摩全程请保持安静，不得喧哗，不得相互或与选手交谈，不得对选手打手势（包括哑语沟通等明示、暗示行为），不得鼓掌喝彩等干扰选手的行为。

3. 观摩时不得拍照、摄像，不得使用对比赛可能造成干扰的发光或发出声响的设备。

4. 请站在规划的观摩区域或者安全线以外观看比赛，并遵循赛场内工作人员和竞赛裁判人员的指挥，不得有围攻裁判员、选手或者其他工作人员的行为。

5. 请务必保持赛场清洁，观摩时不得抽烟，不得进食，杂物不得乱扔。

6. 为确保选手正常比赛，观摩人员严禁携带手机及其他任何通讯工具。

十八、竞赛直播

赛场安装视频设备，进行全程实况转播，包括赛项的比赛过程、开闭幕式等；通过摄录像记录竞赛全过程，可供指导教师场外进行观摩；尤其是在设备故障期间，保证赛场服务人员准时到位，及时处理设备故障，保证赛事顺利进行，保证选手的权益；视频的安装也满足了社会人士对大赛的观摩要求。

通过制作优秀选手采访、优秀指导教师采访、裁判专家点评和企业人士采访视频资料，突出赛项的技能重点与优势特色。为宣传、仲裁、资源转化提供全面的信息资料。

十九、资源转化

在大赛执委会的领导与监督下，赛后5日内向大赛执委会办公室提交资源转化方案，半年内完成资源转化工作。

（一）竞赛过程中获得的主要资源

1. 竞赛样题、试题库。

2. 竞赛技能考核评分案例。
3. 考核环境描述。
4. 竞赛过程音视频记录。
5. 评委、裁判、专家点评。
6. 优秀选手、指导教师访谈。

(二) 资源转化基本方案与呈现形式

以大赛制度汇编文件精神为指导，编制大赛资源成果转化方案，与大赛合作企业深度合作，发挥承办校重要作用，争取参赛校更多支持，协同开发技能竞赛教学资源。方案主要资源要素如表 10 所示。

表 10 教学资源开发要素

资源名称		表现形式	资源数量	资源要求	完成时间	
基本资源	风采展示	赛项宣传片	视频	9	15 分钟以上	2021. 06
		风采展示片	视频	6	10 分钟以上	2021. 06
	技能概要	技能介绍 技能要点 评价指标	图像、文档等素材	100 以上	清晰，主题分明	2021. 09
		专题讲座	演示文稿	2	1 小时省市级以上	2021. 09
	教学资源	专业教材	文档	1	电子教材	2021. 12
		技能训练指导书	文档	1	电子教材	2021. 12
		大赛作品集	图纸与实物照片	4	大赛内容完整资料汇总	2021. 10
		技能操作规程	文档	5	大赛相关工序	2021. 09
		专业技能辅导培训录像	视频	2 个以上	主题专项视频清晰	2021. 06
	拓	案例库	文档与三	10 个以上	各届赛卷	2021. 12

展 资 源		维数模		汇总	
	素材资源库	网页型平台	2	新技术与课程	2021.12
	试题库	文档与三维数模	10个以上	各届赛卷汇总	2021.06
	优秀选手访谈	视频	4	本届获奖选手	2021.06
	相关赛项赛题库	文档与三维数模	10个以上	各届赛卷汇总	2021.10

资源转化成果按照行业标准、契合课程标准、突出技能特色、展现竞赛优势，形成满足职业教育教学需求、体现先进教学模式、反映职业教育先进水平的共享性职业教育教学资源。资源转化成果包含基本资源和拓展资源，充分体现本赛项技能考核特点：

1. 基本资源

基本资源按照技能概要、训练单元、训练资源三大模块设置：

(1) 技能概要包括技能介绍、训练大纲、技能要点、评价指标等。

(2) 训练单元按任务模块或技能模块组织设置，可包括演示文稿、操作流程演示视频/动画等。

(3) 训练资源可包括教学方案、训练指导、作业/任务、实验/实训/实习资源等。训练资源模块可单独列出，也可融入各训练单元。

2. 拓展资源

拓展资源以反映技能特色为主，应用于各教学与训练环节，支持技能教学和学习过程，较为成熟的多样性辅助资源。例如：点评视频、访谈视频、试题库、案例库、素材资源库等。

(三) 资源的技术标准

资源转化成果以文本文档、演示文稿、视频文件、Flash 文件、图形/

图像素材和网页型资源等，赛项所有转化资源做到均符合全国职业院校技能大赛赛项资源转化工作中规定的各项技术标准。

（四）资源的提交方式与版权

制作完成的资源上传大赛网站（www.chinaskills-jsw.org），赛项资源转化成果的版权由技能大赛执委会和赛项执委会共享。

（五）资源的使用与管理。

资源转化成果的使用与管理由大赛执委会统一使用与管理，会同赛项承办单位、赛项有关专家、机械工业出版社、高等教育出版社等出版单位，编辑出版有关赛项试题库、岗位典型操作流程等精品资源。

二十、其他

比赛样卷（任务书）另外公布。

2021 年全国职业院校技能大赛

《模具数字化设计与制造工艺》赛项

赛题（样题）

（总时间： 10 小时）

任 务 书

二〇二一年三月

注意事项

1. 选手在比赛过程中应该遵守相关的规章制度和安全守则，如有违反，则按照相关规定在考试的总成绩中扣除相应分值。

2. 选手的比赛任务书可用参赛证号、组别、场次、工位号标识，不得写有姓名或与身份有关的信息，否则视为作弊，成绩无效。

3. 比赛任务书当场启封、当场有效。比赛任务书按一队一份分发，竞赛结束后当场收回，不允许选手带离赛场，也不允许选手摘录有关内容，否则按违纪处理。

4. 各参赛队注意合理分工，选手应相互配合，在规定的比赛时间内完成全部任务，比赛结束时，各选手必须停止比赛任务相关操作。

5. 请在比赛过程中注意实时保存文件，由于选手操作不当而造成计算机“死机”、“重新启动”、“关闭”等一切问题，责任自负。

6. 在提交的电子文档上不得出现与选手有关的任何信息或特别记号，否则将视为作弊。

7. 若出现恶意破坏赛场比赛用具或影响他人比赛的情况，取消全队竞赛资格。

8. 请选手仔细阅读任务书内容和要求，竞赛过程中如有异议，可向现场裁判人员反映，不得扰乱赛场秩序。

9. 遵守赛场纪律，尊重考评人员，服从安排。

10. 赛场发放两个U盘。所有比赛文件保存两个U盘的根目录中一份，计算机E盘根目录中一份，第一阶段比赛完毕提交一个U盘，装入信封封好，选手和裁判共同签字确认。另一个U盘放在工具箱中，选手在第二阶段时使用其中的设计文件进行加工及装配。

11. 加工后的零件按照要求装配后装入工具箱封好，选手和裁判共同签字确认。

目 录

任务总体概述	41
一、项目总体要求	41
二、竞赛组织与流程	41
三、特别说明	41
第一阶段（模块一：塑料制件数字化设计）	43
任务 1：塑料制件三维模型设计（4 分）	43
任务 2：塑料制件二维工程图设计（4 分）	44
第一阶段（模块二：CAE 成型分析与模具 CAD 设计）	45
任务 3：CAE 成型工艺分析（7 分）	45
任务 4：注塑模具三维模型设计（10 分）	46
任务 6：编写设计方案说明书（5 分）	47
第二阶段（模块三：模具零件数控加工）	49
任务 7：数控加工工艺与编程（10 分）	49
任务 8：数控加工操作（10 分）	50
第三阶段（模块四：模具装配与注塑成型）	51
任务 9：模具装配（15 分）	51
任务 10：试模与调整（10 分）	51
附件	52
附图 1：提供的不完整产品模型	52
附图 2：侧滑块毛坯图	53
附图 3：斜顶毛坯图	54
附图 4：模架装配结构图	55

任务总体概述

一、项目总体要求

1. 根据给定竞赛任务、赛题提供五金塑料产品的部分零件的 2D/3D 图,完成包括创新设计与给定零件配合的塑料件、注塑模具分析设计、模具主要零件 CAM 编程制造、模具装配等内容,并由选手完成试模,注塑制件。
2. 整个比赛过程,考核文明生产、职业素养、规范操作、绿色环保、循环利用等职业素养和信息化应用水平。

二、竞赛组织与流程

本项目竞赛分三个阶段完成,每个参赛队 10 小时,每个参赛队由 2 名选手组成,自行合理分工协作完成全部比赛任务。其中:

1. 第一阶段完成“模块一:塑料制件数字化设计”和“模块二:CAE 成型工艺分析与模具 CAD 设计”二个模块、六个竞赛任务,竞赛时间为 4 小时。全部参赛队同时参加比赛。
2. 第二阶段完成“模块三:模具零件数控加工”一个模块,二个竞赛任务,竞赛时间为 3 小时。全部参赛队分两批进行比赛,场次抽签决定。
3. 第三阶段完成“模块四:模具装配与注塑成型”一个模块,二个竞赛任务,竞赛时间为 3 小时。全部参赛队分两批进行比赛,场次抽签决定。

三、特别说明

赛卷在竞赛平台自动下发、一场一题。竞赛结束后不得修改和删除,

不允许选手拷贝夹带离开赛场，也不允许选手摘录有关内容。

第一阶段（模块一：塑料制件数字化设计）

（竞赛时长：1 小时）

任务 1：塑料制件三维模型设计（4 分）

一、任务描述

依据赛场提供的小家电产品不完整 3D 模型（产品部分结构图见附图 1），需要设计一个塑料后盖，与提供的模型配合，组成一个完整的产品。

1. 创新设计具体要求

（1）设计的后盖与提供的前盖接触面装配轮廓一致，接触面配合完整；

（2）产品整体高度不低于 30mm；

（3）能够固定产品内部指定电气元件；

（4）后盖、前盖直接需要固定，设计定位与固定结构；

（5）后盖需要 20mm×15mm 贴商标；

（6）塑件尺寸公差等级为 MT3；

（7）塑件符合塑料制件的结构工艺性；

（8）外形美观、宜人，符合绿色生产要求。

2. 信息化管理平台获取比赛任务书，并合理分配竞赛任务，生成计划任务表；并输出。

3. 根据任务要求完成指定产品三维模型与装配设计。

二、任务成果与提交

1. 完整的产品三维设计装配模型（包含：自行创新设计塑料制件与提

供的结构模型)，装配模型文件命名：CPZP.prt 或 CPZP.stp；

2. 生成计划任务表.pdf

3. 文件电子稿存在在 U 盘目录\STAGE01\中。

任务 2：塑料制件二维工程图设计（4 分）

一、任务描述

根据“任务一：塑料制件三维模型设计”要求完成的自行创新设计塑料制件，按照 GB 工程制图标准，正确、清楚表达产品结构、技术要求等塑料制品技术规范。

二、任务成果与提交

1. 自行创新设计的塑料制件二维工程图；

2. 工程图文件命名：CX.dwg；

3. 文件电子稿存在在 U 盘目录\STAGE01\中。

第一阶段(模块二 : CAE 成型分析与模具 CAD 设计)

(竞赛时长: 3 小时)

任务 3: CAE 成型工艺分析 (7 分)

一、任务描述

以提供的塑件为生产目标对象,运用 CAE 分析软件,在合理优化塑料制件结构、划分网格、构建流道、设置填充参数的基础上,分析塑料制件填充、保压、冷却的质量,寻求最佳注塑成型方案,得出改进意见与结论,形成 CAE 工艺分析报告。

(一) 产品制件技术要求

1. 材料: PS;
2. 材料收缩率: 0.5%;
3. 技术要求: 表面光洁无毛刺、无缩痕 ; 符合整个产品的功能要求。
4. 原始数据: 参阅产品给定部分的 2D/3D 图及模具装配图、模具零件图。
5. 设计的产品制件高度不低于 18mm。

(二) 模具结构设计要求

1. 模腔数: 试样模具一模一腔,企业生产模具按照年产量 10 万件设计型腔数量,合理布置;
2. 成型零件收缩率: 0.5%;
3. 模具能够实现制件全自动脱模方式要求;
4. 以满足塑件要求、保证质量和制件生产效率为前提条件,兼顾模具的制造工艺性及制造成本,充分考虑模具的使用寿命;

5、保证模具使用时的操作安全，确保模具修理、维护方便；

二、任务成果与提交

1. CAE 分析结果文件，默认格式；
2. 分析报告文件：分析报告.pdf；
3. 分析对比报告文件：分析对比报告.ppt
4. 文件电子稿存在 U 盘目录\STAGE01\中。

任务 4：注塑模具三维模型设计（10 分）

一、任务描述

根据塑料制件 CAE 工艺分析结果，遵循确保量产能力、最大化产品使用寿命、低成本设计的原则，合理、完整完成注塑模具三维模型设计。

产量 10 万件

- 1、加工用毛坯材料均为 45#、尺寸及规格：
 - 1) 型腔镶块 100x100x35mm（已六面磨削加工）；
 - 2) 型芯镶块 100x100x42mm（斜顶孔已加工）；
 - 3) 滑块为毛坯精料，关于位置尺寸详见滑块毛坯图（见附图 2）；
- 斜顶毛坯尺寸：10x10x130mm，有关装配尺寸见附图 3；

二、任务成果与提交

1. 注塑模具装配三维模型文件，文件命名：ZP.prt；
2. BOM 表，文件命名：BOM.pdf
3. 文件电子稿存在 U 盘目录\STAGE01\中。

任务 5：注塑模具二维工程图设计（10 分）

一、任务描述

在“任务 4：注塑模具三维模型设计”的基础上，根据模具精度与结构要求，绘制模具装配工程图及型芯、型腔零件工程图。工程图绘制按照现行 GB 工程制图标准，正确、清楚表达模具装配与零件结构、技术要求等技术规范。

二、任务成果与提交

1. 模具装配工程图，文件命名：ZP.dwg；
2. 型芯零件工程图，文件命名：XX.dwg；
3. 型腔零件工程图，文件命名：XQ.dwg；
4. 文件电子稿存在 U 盘目录\STAGE01\中。

任务 6：编写设计方案说明书（5 分）

一、任务描述

综合“任务三~任务五”要求与特点，撰写“模具设计说明书”，体现模具设计思路、合理性、创新性。参考目录如下：

1. 产品材料、体积和质量；
2. 产品的收缩率；
3. 模具分型面选择；
4. 模具模架的选择；
5. 模具的浇注系统特点；
6. 模具的顶出系统设计；
7. 模具的冷却系统设计；
8. 注塑机的选择；
9. 模具设计的创新自我评价；

10. CAE 在设计过程中的应用。

二、任务成果与提交

1. 模具设计说明书.doc ；
2. 文件电子稿存在 U 盘目录\STAGE01\中。

第二阶段（模块三：模具零件数控加工）

（竞赛时长：3 小时）

任务 7：数控加工工艺与编程（10 分）

一、任务描述

根据“任务 4：注塑模具三维模型设计”设计的型芯、型腔、斜顶杆、侧滑块等零件模型，编制模具零件加工工艺过程卡；运用 CAM 软件功能，编制数控加工程序、数控铣削参数工艺表。

运用 ERP 信息化应用平台，输入“加工工艺过程卡”、“数控铣削参数工艺表”相关内容，并输出。实现生产过程信息化管理。

加工工艺设计说明：以提供的材料作为第一道工序，设计完整的工艺流程，并填写数控铣削工艺卡，赛位上配备的设备和工具不足以完成最后一道工序加工的，应编写后续加工工艺流程。

二、任务成果与提交

1. 型芯、型腔、斜顶、侧滑块等零件加工工艺过程卡；文件命名：

- (1) 工艺过程卡-型芯.pdf;
- (2) 工艺过程卡-型腔.pdf;
- (3) 工艺过程卡-斜顶.pdf;
- (4) 工艺过程卡-侧滑块 1.pdf;
- (5) 工艺过程卡-侧滑块 2.pdf;

2. 型芯、型腔、斜顶、侧滑块等零件数控铣削参数工艺表；文件命名：

- (1) 数控铣削参数工艺-型芯.pdf;
- (2) 数控铣削参数工艺-型腔.pdf;

- (3) 数控铣削参数工艺-斜顶.pdf;
 - (4) 数控铣削参数工艺-侧滑块 1. pdf;
 - (5) 数控铣削参数工艺-侧滑块 2. pdf;
3. 相应的数控程序 G 代码，缺省格式；
4. 包含数控加工编程信息的型芯、型腔、斜顶、侧滑块等模型文件：
对应文件命名：XX.prt；XQ.prt；XD.prt；CHK1.prt；CHK2.prt；
5. 文件电子稿存在 U 盘目录\STAGE02\中。

任务 8：数控加工操作（10 分）

一、任务描述

根据编制的数控程序，按照“加工工艺过程卡”、“数控铣削参数工艺表”流程与参数，结合模具零件精度要求，完成型芯、型腔、斜顶、侧滑块等各个模具零件结构加工，精度达到设计要求。

二、任务成果与提交

- 1. 型芯、型腔、斜顶、侧滑块等加工后的模具零件与其他标准件实物。

第三阶段（模块四：模具装配与注塑成型）

（竞赛时长：3 小时）

任务 9：模具装配（15 分）

（竞赛时长：2 小时）

一、任务描述

根据“任务 4：注塑模具三维模型设计”设计的型芯、型腔、斜顶杆、侧滑块等零件模型，运用钻床、顶针切割机、钳工打磨机等设备、工具，完成商业标准化零件修配、补充钳工加工，实现完整模具装配，达到注塑试模要求。

二、任务成果与提交

1. 装配模具实物。

任务 10：试模与调整（10 分）

（竞赛时长：1 小时）

一、任务描述

使用装配后模具，设置注塑参数，完成产品注塑，选择其中最优的 2 件，作为评分依据。

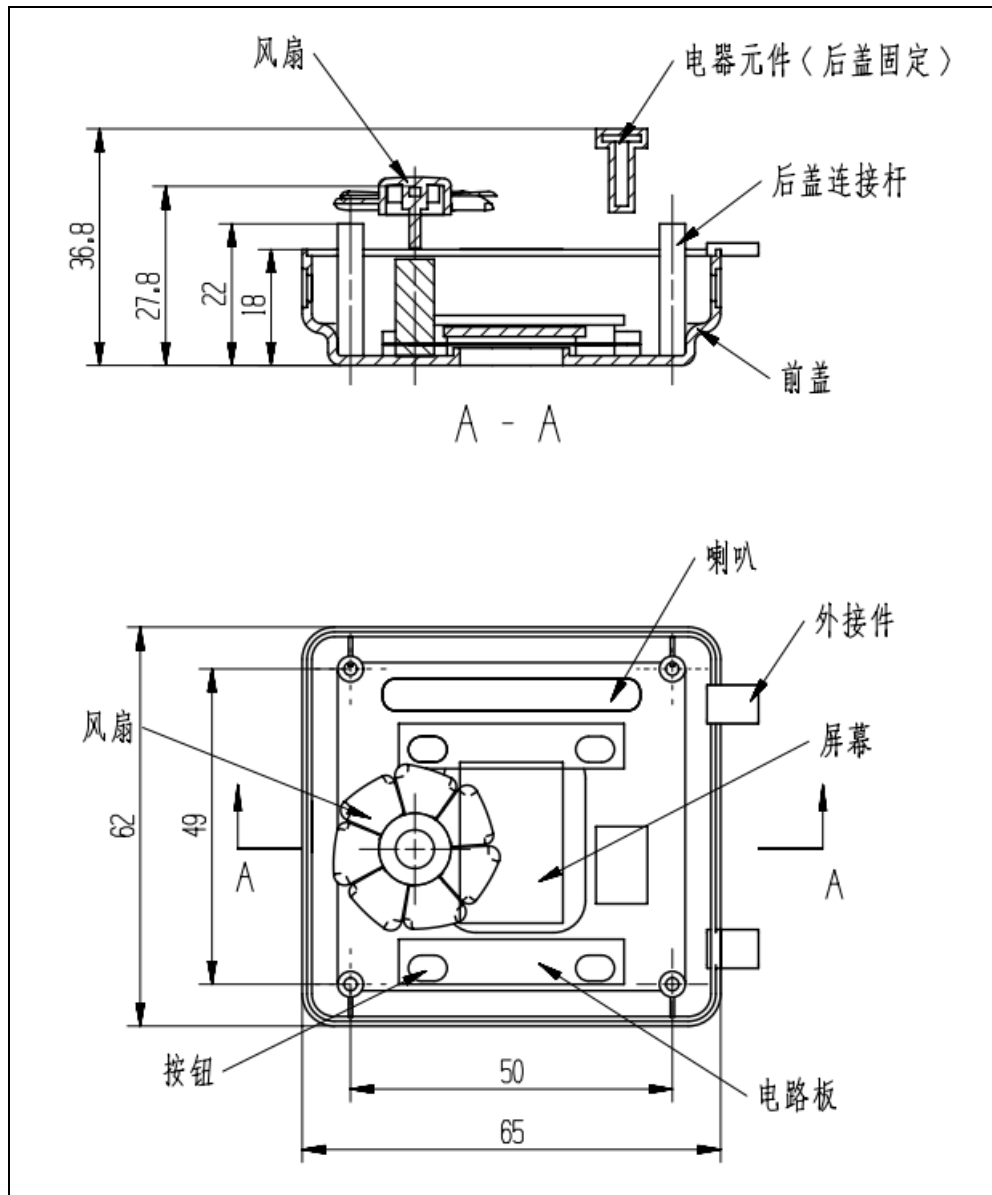
试模过程中，根据成型质量，在时间允许范围内，排除模具故障，可多次试模，并自行控制产品质量。

二、任务成果与提交

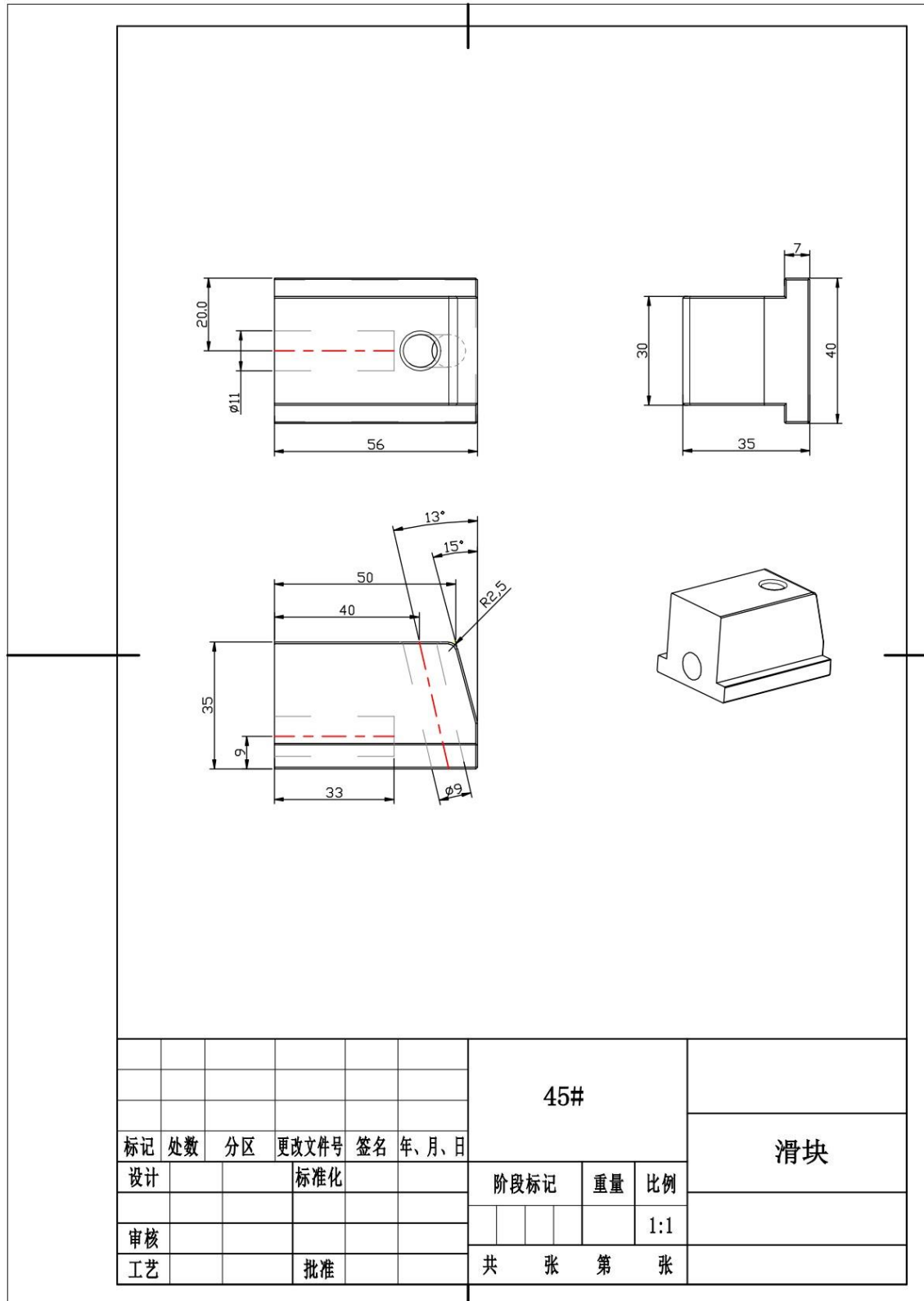
1. 注塑制件实物：2 件。

附件

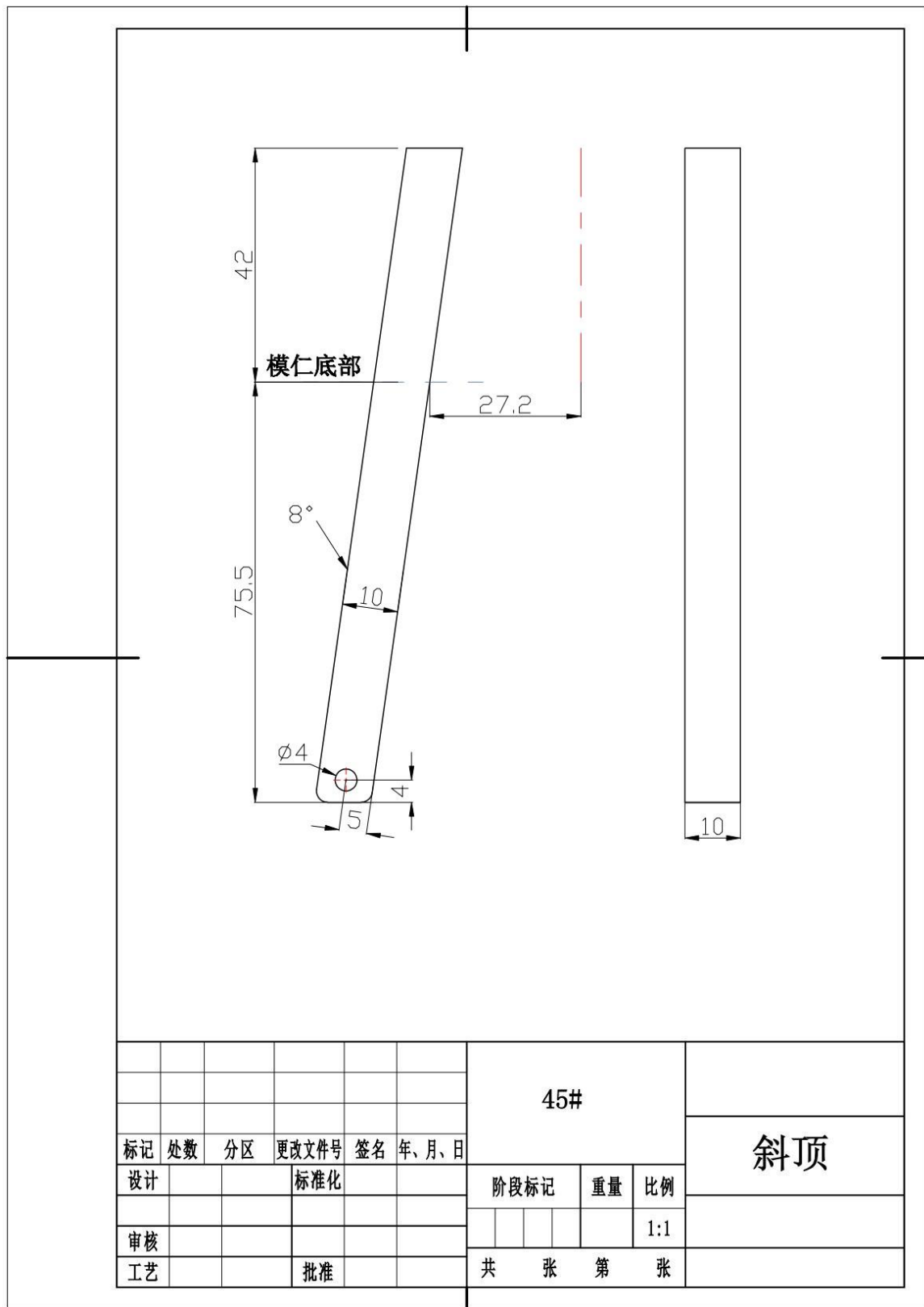
附图 1：提供的不完整产品模型



附图 2：侧滑块毛坯图



附图 3：斜顶毛坯图



附图 4：模架装配结构图

