

2020 年全国职业院校技能大赛改革试点赛 赛项规程

一、赛项名称

赛项编号：ZZ-2020009

赛项名称：焊接技术

英文名称：Welding Skills

赛项组别：中职组

赛项归属：装备制造类

二、竞赛目的

引领中等职业学校焊接技术专业建设及课程改革；以评价参赛选手的焊接技术技能水平为抓手、衡量各地域中等职业教育焊接专业办学条件及能力。比赛项目体现世界技能大赛理念，赛教融合，拓宽和提升职业学校焊接技术专业教师的视野及教学水平、更好地培养学生实践技能与职业素养，达到提升职业教育影响力，加快职业教育发展的目的。

三、竞赛内容

（一）要求选手按图纸要求进行试件的打磨、装配和焊接等，实操内容包括焊条电弧焊（111）、机器人熔化极混合气体保护焊（135）和钨极氩弧焊（141），具体竞赛项目及内容见表 1，包含三个模块，任意组合成 5 套试卷，分值为 95 分。

（二）职业素养考核：考核选手的操作规范性、安全文明生产等，在竞赛过程中进行考核，为 5 分。

表 1 竞赛项目及内容

竞赛项目		材质	试件规格 (mm)	焊接位置	焊接方法	焊材规格 (mm)
模块一	板对接仰焊或横焊或立焊	Q235	250×100×10 或 250×125×10 (两块)	2G, 3G, 4G	111	焊条: Φ2.5、Φ3.2
模块二	组合件	Q235, 20	见图纸	2F 1G	135	实芯焊丝: Φ1.2
模块三	板堆焊	Q235	150×150×10	水平	141	实芯焊丝: Φ2.0

四、竞赛方式

(一) 竞赛以个人赛方式进行。竞赛队伍组成：由各省、市、自治区、计划单列市和新疆生产建设兵团为单位组队参赛，各地区限报 1 队 1 人，每个参赛队限报 1 名指导教师。参赛选手必须是中等职业院校 2020 年度全日制在籍学生，以及五年制高职一至三年级（含三年级）学生。参赛选手年龄一般不超过 21 周岁；年龄计算的截止时间以 2020 年 11 月 1 日为准。凡在往届全国职业院校技能大赛中职组焊接技术赛项中获一等奖的选手，不得再参加本比赛。

(二) 本次竞赛各代表队的抽签顺序和竞赛场次，在领队会议上现场抽签确定。每名选手竞赛的工位号，在竞赛检录时抽签确定。抽签工作由裁判长主持，赛务组负责组织实施，竞赛监督人员现场监督。

(三) 2020 年试点赛不邀请国际团队参赛，欢迎国内人士到场观摩。

(四) 人员变更：参赛选手和指导教师报名获得确认后不得随意更换。如备赛过程中参赛选手和指导教师因故无法参赛，须由省级教育行政部门于相应赛项开赛 5 个工作日之前出具书面说明，经大赛执委会办公室核实后予以更换，并按相关参赛选手资格补充人员并接受审核；竞赛开始后，不得更换参赛选手，否则视为自动放弃竞赛。

五、竞赛流程

(一) 竞赛日程

焊接技术赛项的竞赛日期，由全国职业院校技能大赛执委会及赛区执委会统一规定。

(二) 竞赛流程及日程见表 2

表 2 竞赛流程及日程安排表

日期	时间	内容	备注	
第一天	8:30~11:00	裁判报到		
	8:30~17:00	各参赛队报到		
	14:00~21:00	召开裁判会、裁判培训、检查比赛场地		
第二天	9:00~10:00	开赛仪式，合影		
	12:30~15:30	选手熟悉比赛场地、安全培训、召开领队会、抽场次签A、B、C、D组 熟悉机器人焊接工位，每队30分钟)		
	15:30~16:15	A、B组机器人焊接试件打磨，装配和定位		
	16:30~17:15	C、D组机器人焊接试件打磨，装配和定位		
第三天	选手比赛	8:00~8:30	A组选手机器人焊接检录、抽工位号、入场	
		8:30~10:30	A组选手机器人焊接比赛	
		8:00~8:30	B组选手手工焊检录、抽工位号、入场	
		8:30~10:30	B组选手手工焊比赛	
		14:00~14:30	B组选手机器人焊接检录、抽工位号、入场	
		14:30~16:30	B组选手机器人焊接比赛	
		14:00~14:30	A组选手手工焊检录、抽工位号、入场	
		14:30~16:30	A组选手手工焊比赛	
	焊后检验	12:00~20:00	A、B组选手机器人焊接试件外观评分	
			A、B组选手对接仰焊试件外观和射线探伤	
A、B组选手比赛堆焊试件外观评分				
第四天	选手比赛	8:00~8:30	C组选手机器人焊接检录、抽工位号、入场	
		8:30~10:30	C组选手机器人焊接比赛	

		8:00~8:30	D组选手手工焊检录、抽工位号、入场	
		8:30~10:30	D组选手手工焊比赛	
		14:00~14:30	D组选手机器人焊接检录、抽工位号、入场	
		14:30~16:30	D组选手机器人焊接比赛	
		14:00~14:30	C组选手手工焊检录、抽工位号、入场	
		14:30~16:30	C组选手手工焊比赛	
焊后检验	12:00~20:00		C、D组选手机器人焊接试件外观评分	
			C、D组选手对接仰焊试件外观和射线探伤	
			C、D组选手比赛堆焊试件外观评分	
第五天	8:30~11:30	解码、汇总成绩		
	16:00~17:30	闭赛仪式、点评、发奖		

- 注：1.每场次竞赛结束，封闭并隔离实操考场及试件存放区域。
- 2.裁判评分时，封闭评分区域，独立进行。
- 3.参赛选手检录二次加密和提交作品加密流程按照《全国职业院校技能大赛成绩管理办法》相关规定执行。

六、竞赛赛卷

实操试题的公开方式为赛题公开，赛前一个月在大赛官网上公布比赛赛卷。

机器人焊接比赛时间为 120 分钟，包括编程示教、焊接、休息、饮水、上洗手间等时间。

手工焊接（先进行焊条电弧焊，后进行氩弧堆焊）比赛时间合计为 120 分钟，包括试件检查、打磨、组对、焊接、休息、饮水、上洗手间等时间。

A、B、C、D 四组的机器人焊接如已到规定比赛时间，机器人正在焊接，最多可延长 5 分钟，每延长 1 分钟扣 1 分。如焊接还未开始，

则停止操作。手工焊接到达比赛规定时间必须停止焊接操作。

竞赛样卷见附件 1。

七、竞赛规则

（一）参赛资格

1.参赛选手须为中等职业学校全日制在籍学生或五年制高职学生中一至三年级（含三年级）的学生。

2.不限性别，年龄不超过 21 周岁，即 1999 年 11 月 1 日（含）之后出生。

3.凡在往届全国职业院校技能大赛中职组焊接技术赛项获得一等奖的选手，不得再参加本比赛。

（二）报名要求

竞赛队伍组成：由各省、自治区、直辖市、计划单列市和新疆生产建设兵团为单位组队参赛，每队的 1 名选手，1 名指导教师。

（三）人员变更

参赛选手和指导教师报名获得确认后不得随意更换，如备赛过程中参赛选手和指导教师因故无法参赛，须由省级教育行政部门于本赛项开赛 5 个工作日之前出具书面说明，经大赛执委会办公室核实后予以更换；竞赛开始后，参赛队不得更换参赛队员，否则视为自动放弃竞赛。

（四）熟悉场地：参赛队报到后，集中组织参赛选手赛前熟悉场地及竞赛规程要求。

（五）抽签：赛项执委会组织各领队抽签，确定各队参赛场次，并由各领队签名确认；参赛选手在检录时抽签确定赛位号，并由参赛选手签名确认。

抽签工作由裁判长主持，赛务组负责组织实施，竞赛监督人员现场监督。抽签环节原则上需经两次加密。赛位号不对外公布，所有加密结果密封袋的封条均需相应的加密裁判和监督人员签字。密封袋在监督人员监督下由加密裁判放置于保密室的保险柜中保存。在评分结束后开封统计成绩。

（六）赛场纪律

参赛选手应准时参赛，迟到 15 分钟及以上时，将不得入场，按自动弃权处理。参赛选手在竞赛期间可休息、饮水、上洗手间，但其耗时一律计入竞赛时间。焊接完毕后，参赛选手应清理试件表面的焊渣、飞溅，但不得破坏试件焊缝的原始成形。竞赛期间，参赛选手遇有问题应向监考裁判举手示意，由监考裁判负责处理，并将处理结果签字确认。操作完毕，参赛选手应将试件交监考裁判，会同监考裁判、工作人员在工位内将试件封号，并在竞赛监考记录表上签字确认。监考裁判发出结束竞赛的时间信号后，参赛选手应立即停止操作，交件封号后依次有序退场。

八、竞赛环境

（一）竞赛操作场地应设在规范的焊接操作车间内。赛场应符合防火安全规定，防火疏散标识清晰、齐全，疏散通道畅通；赛场采光、照明和通风良好，提供稳定的水、电、气源，并配有供电应急设备等。每个比赛工位要有排尘设备。

（二）竞赛场地划分为检录区、加工区、收件区、检测区，现场服务与技术支持区、休息区、医疗区、观摩通道等。

（三）赛场提供的比赛工位，应标明工位号；每个比赛工位要保持相对独立区域，确保选手比赛不受外界影响。

(四)每个比赛工位提供纸质焊接设备使用说明书、焊条保温桶。每个工位配有工作台，供选手摆放工器具。

(五)赛场提供 10 个以上每个不小于 2.5*2.5m 手工实操焊接工位，10 个以上不小于 3*3m 的机器人焊接工位，每个工位应配有完好的监控设备，并配备符合比赛项目的操作架和相应的保护气体；赛场应有 5 套合格的焊缝外观检查工具和符合环保要求的射线探伤场地、设备、人员及相应的配套设施。赛场和厂家赞助提供的工具、辅助材料清单与竞赛试题一起公布。

(六)赛场设有保安、公安、消防、设备维修和电力抢险人员待命，以防突发事件。赛场配备维修服务、医疗、生活补给站等公共服务设施，为选手和赛场人员提供服务。

九、技术规范

(一)实际操作规定：

1.组对规定：组对时试件的间隙、钝边、反变形，均由参赛选手自定，模块二机器人焊接试件的装配由选手和 1 名志愿者共同完成，其他项目必须选手自己独立完成。

2.定位焊规定：

(1) 模块一板对接焊缝的定位焊应在距两端 20mm 范围内,在正面坡口内定位点焊 2 点；定位焊缝最长 15mm，试板两端不允许加引弧板和熄弧板。

(2)模块二组合件用氩弧焊进行定位焊，定位焊必须在焊道内，单个定位焊缝长度不得大于 15mm，每条焊缝定位焊不超过 3 点。

(3) 模块一应采用与正式焊接相同的焊接方法和焊接材料，焊材规格由参赛选手在大赛提供的范围内自选。

(4) 机器人焊接试件一次组对完成，板对接试件也要一次组对完成。试件在组对过程中出现问题，由参赛选手自己修复，不得调换。

3.上架固定规定：

(1) 模块一和三试件上架固定后，举手示意裁判员按照规定检查确认后方可施焊。

(2) 模块二机器人焊接完成焊接编程和轨迹示教，焊接前必须向监考裁判示意，裁判确认后，方可启动机器人进行焊接。

(3) 未经监考裁判检查合格认可的试件，参赛选手擅自焊接的，该试件判为 0 分。

4.施焊操作规定：

(1) 施焊开始后，禁止使用电动工具；

(2) 模块一对接焊缝采用单面焊双面成形完成；

(3) 焊接时，焊缝最高点距地面不得高于 1.2 米；

(4) 模块一焊接过程中，试件不准取下、移动或改变焊接位置；

(5) 不得在试件上作任何标记，包括电弧划伤；

(6) 模块一的每条焊缝均应采用一个方向焊接，不得由中间向两端焊或由两端向中间焊，其余层（道）的焊接方向和打底焊的方向应一致；

(7) 氩弧焊不允许重熔。

5.打磨及焊缝清理规定：

(1) 模块一点固焊前，允许对坡口及两侧 20mm 范围进行打磨；

(2) 模块一点固焊完成后，允许对点固焊缝范围进行打磨；

(3) 焊接操作完成后，参赛选手应认真清理试件表面的焊渣、飞溅，但不能破坏焊缝表面的原始成形。

(二) 试件评判规范:

1. 内部射线探伤评分标准见附件 (评定标准为 NB/T47013.2-2015) 。

2. 外观检测评分标准见附件。

十、技术平台 (不允许指定具体厂家或设备, 请编制通用性技术平台)

(一) 本赛项使用的设备由**公司提供赞助, 设备生产年限要求一年内同一批次生产, 如两家公司提供赞助, 则由选手依据赛项内容, 自由选择同一生产厂家设备 (及组合) , 与报名表同时提交组委会, 具体要求见表 3。

表 3 焊接设备型号及生产厂家

序号	设备名称	选型要求	备注
1	数字化手工氩弧焊和焊条电弧焊多用焊机	额定电流不小于 400A, 负载持续率 60%	另配 WP-17 或 WP-26 TIG 焊炬
2	机器人本体	6 轴关节型, 1400mm, 负载能力 5kg	
3	机器人焊接电源	额定额定电流不小于 350A, 负载持续率 60%	由机器人焊接电源厂家负责序号 2~6 的总包
4	机器人焊接专用焊枪	350A, 配防撞器	
5	柔性工作平台	1m×1m×0.7m	
6	柔性工作平台使用配件	每个机器人焊接工位 4 个压块	

(二) 材料要求:

焊材信息见表 4

表 4 焊材信息

厂家	种类	牌号	型号	规格
焊条	焊条	J507	E5015	Φ2.5mm、Φ3.2mm
焊丝	实芯焊丝	-----	ER50-6	Φ1.6mm（只用于组合件点固）、Φ1.2mm、
	氩弧焊丝	-----	ER308	Φ2.0mm
保护	80%Ar+20%CO ₂			
气体	99.99%Ar			

（三）比赛用工、量、夹具要求：比赛所用的工具、量具、夹具由选手自备。允许带的有：装配方块磁吸铁 4 个、装配直角尺 2 把、200mm 钢板尺 1 把、活动扳手 1 把、老虎钳 1 把、斜口钳 1 把、内六角扳手 1 套、线手套 1 双、焊手套 1 副、平光防护镜 1 副、防噪耳塞 1 副、焊接防护面罩 1 个、油性记号笔 1 只、锤子 1 把、角磨机及砂轮片 1 套。

（四）比赛活动：邀请全国优秀焊工演示、新产品展示、企业用工情况等与企业沟通。

十一、成绩评定

（一）评分规定

1. 实操竞赛评分规定

（1）实操竞赛配分见表 5 ；

表 5 实操竞赛配分表

项目		单项总分	检查项目	评分表配分	占技能分比例
模块一	板对接仰焊或横焊或立焊	35	外观检查	50	35%
			射线检查	50	
模块二	机器人焊接	35	外观检查	100	35%

模块三	板堆焊	25	外观检查	100	25%
总分		95			

(2) 板对接试件（仰对接）两端各 20mm 范围内不评分，对其余焊缝进行正、反面 100%外观检查及射线检测评分；

(3) 机器人焊接焊缝 100%外观评分；

(4) 堆焊试件 100%外观检查评分。

具体评分方法详见附件 2。

2.职业素养评分规定

(1) 满分 5 分，占总成绩 5%；

(2) 劳保穿戴不符合要求，每项扣 0.5 分，扣满 1 分为止；

(3) 安全操作不符合要求，每项扣 0.5 分，扣满 2 分为止；

(4) 文明生产不符合要求，每项扣 0.5 分，扣满 1 分为止；

(5) 焊接机器人归为初始原位，退出示教程序，把示教器的控制电缆线盘整理好，将示教器放回指定位置，清理现场，每项扣 0.5 分，扣满 1 分为止。

3.违规处理规定

参赛选手如有违反竞赛纪律、竞赛规则等行为，一经发现，由当执裁判将违纪行为做出书面记录并由选手确认签名，由赛项裁判长汇总给总裁判长，并由总裁判长签字，按大赛相应规定做出处罚。

4.竞赛排名规定

按竞赛总成绩从高到低排列，成绩相同时，按焊条电弧焊成绩进行排序，再相同时按机器人焊接成绩进行排序，再相同时按钨极氩弧堆焊成绩进行排序。

(二) 评分方法

成绩评定原则：成绩评定须公开、公平、公正、透明，无异议。

1.本赛项需裁判人员数量为 18 人（其中裁判长 1 人，现场裁判 8 人，外观评分裁判 6 人，内部评分裁判 2 人，保密 1 人）。对裁判员的基本要求是：应是焊接专业技术人员或专业教师，从事本专业工作 5 年以上，具有中级以上专业技术职称，具有本比赛要求的职业道德和专业能力，能够客观公正地开展裁判工作，曾担任省级本专业竞赛裁判员工作；

2.赛项最终得分满分为 100 分。

（1）实操竞赛评分方法为结果评分，采用明暗码制度，双人裁判，即每个试件都有两名裁判执裁。

（2）采用扣分制评分，评分表要求注明扣分值和扣分原因，由裁判员签字，再由各分赛项裁判长组织对前 10 名试件进行交叉审核后签字确认成绩。

（3）职业素养评分由现场裁判做出书面记录并由选手确认签名，由赛项现场裁判长确认。

（4）技能成绩与职业素养成绩确认后由赛项裁判长组织各相关人员公开解码，进行成绩汇总，确认成绩。

（三）抽检复核

1.为保障成绩评判的准确性，监督组对赛项总成绩排名前 30% 的所有参赛队伍（选手）的成绩进行复核；对其余成绩进行抽检复核，抽检覆盖率不得低于 15%。

2.监督组须将复检中发现的错误以书面方式及时告知裁判长，由裁判长更正成绩并签字确认。

3.复核、抽检错误率超过 5% 的，则认定为非小概率事件，裁判

组须对所有成绩进行复核。

（四）解密

裁判长正式提交赛位（竞赛作品）评分结果并复核无误后，加密裁判在监督人员监督下对加密结果进行逐层解密。首先根据三次加密记录表，以竞赛作品号从小到大为序，确定其对应的赛位号，再根据二次加密记录表，确定对应的参赛编号，最后根据一次加密记录表，确定对应的参赛队伍（选手）。

解密结束，经与参赛选手的身份信息核对无误后，由第一次加密裁判将选手参赛证等个人身份信息证件归还给参赛选手。

（五）成绩公布

记分员将解密后的各参赛队伍（选手）成绩汇总成比赛成绩，经裁判长、监督组签字后，公布比赛结果（名次）。公布2小时无异议后，将赛项总成绩的最终结果录入赛务管理系统，经裁判长、监督组长和仲裁长在系统导出成绩单上审核签字后，在闭赛式上宣布并颁发证书。

（六）成绩报送

1.录入。由承办单位信息员将赛项总成绩的最终结果录入赛务管理系统。

2.审核。承办单位信息员对成绩数据审核后，将赛务系统中录入的成绩导出打印，经赛项裁判长审核无误后签字。

3.报送。由承办单位信息员将裁判长确认的电子版赛项成绩信息上传赛务管理系统，同时将裁判长签字的纸质打印成绩单报送大赛执委会办公室。

十二、奖项设定

（一）本赛项按最终成绩由高到低排序，设一、二、三等奖，比例分别为实际参赛人数的 10%、20%、30%（小数点后四舍五入）。

（二）获得一等奖的参赛选手指导教师由组委会颁发优秀指导教师证书。

十三、赛场预案

1. 赛场采光良好，除尘排风设备齐全，照度、温度、湿度适宜。

2. 配备有稳定的水、电、气源和应急供电设备，设置消防逃生通道。

3. 对于比赛过程中可能发生触电、火灾、烫伤等意外情况，要制定应急预案，并配备急救人员与抢救设施。承办院校应提供保障应急预案实施的条件。

4. 贯彻赛场集中，赛位独立的原则。保证竞赛氛围，确保选手不受外界影响，独立竞赛。

5. 卫生间、医疗、维修服务、生活补给和垃圾分类回收都应设置在警戒范围内，采取有效措施避免选手与外界交换信息、串通作弊。

6. 赛场设置安全通道和警戒线确保参观、采访、视察人员进入赛场后在规定的安全区域内活动。

7. 赛场应进行周密设计，绘出赛事管理、引导、指示用途的平面图。图上应标明安全出口、消防通道、警戒区、紧急事件发生时的疏散通道等。竞赛举行期间，在竞赛场所、人员密集的地方张贴。

8. 赛场使用的标注、标识应统一设计，并按《全国职业院校技能大赛标识使用与管理规定》使用大赛标注、标识图案。赛场各赛位、功能区域等处应具有清晰的标注与标识。

9. 遇到突发事件，全体人员须服从现场第一责任人（裁判长或承

办校安全负责人)指挥,有序撤离及执行相关程序。

十四、赛项安全

赛事安全是技能竞赛一切工作顺利开展的先决条件,是赛事筹备和运行工作必须考虑的核心问题。赛项执委会采取切实有效措施保证大赛期间参赛选手、指导教师、裁判员、工作人员及观摩人员的人身安全。

(一) 比赛环境

1.执委会须在赛前组织专人对比赛现场、住宿场所和交通保障进行考察,并对安全工作提出明确要求。赛场的布置,赛场内的器材、设备,应符合国家有关安全规定。如有必要,也可进行赛场仿真模拟测试,以发现可能出现的问题。承办单位赛前须按照执委会要求排除安全隐患。

2.赛场周围要设立警戒线,要求所有参赛人员必须凭执委会印发的有效证件进入场地,防止无关人员进入发生意外事件。比赛现场内应参照相关职业岗位的要求为选手提供必要的劳动保护。在具有危险性的操作环节,裁判员要严防选手出现错误操作。

3.承办单位应提供保证应急预案实施的条件。对于比赛内容涉及高空作业、可能有坠物、大用电量、易发生火灾等情况的赛项,必须明确制度和预案,并配备急救人员与设施。

4.严格控制与参赛无关的易燃易爆以及各类危险品进入比赛场地,不许随便携带书包进入赛场。

5.配备先进的仪器,防止有人利用电磁波干扰比赛秩序。大赛现场需对赛场进行网络安全控制,以免场内外信息交互,充分体现大赛的严肃、公平和公正性。

6.执委会须会同承办单位制定开放赛场和体验区的人员疏导方案。赛场环境中存在人员密集、车流人流交错的区域，除了设置齐全的指示标志外，须增加引导人员，并开辟备用通道。

7.大赛期间，承办单位须在赛场管理的关键岗位，增加力量，建立安全管理日志。

（二）生活条件

1.比赛期间，原则上由执委会统一安排参赛选手和指导教师食宿。承办单位须尊重少数民族的信仰及文化，根据国家相关的民族政策，安排好少数民族选手和教师的饮食起居。

2.比赛期间安排的住宿地应具有宾馆/住宿经营许可资质。以学校宿舍作为住宿地的，大赛期间的住宿、卫生、饮食安全等由执委会和提供宿舍的学校共同负责。

3.大赛期间有组织的参观和观摩活动的交通安全由执委会负责。执委会和承办单位须保证比赛期间选手、指导教师和裁判员、工作人员的交通安全。

4.各赛项的安全管理，除了可以采取必要的安全隔离措施外，应严格遵守国家相关法律法规，保护个人隐私和人身自由。

（三）组队责任

1.各单位组织代表队时，须安排为参赛选手购买大赛期间的人身意外伤害保险。

2.各参赛单位代表队组成后，须制定相关管理制度，并对所有选手、指导教师进行安全教育。

3.各参赛单位代表队须加强对参与比赛人员的安全管理，实现与赛场安全管理的对接。

（四）应急措施

比赛阶段注意疫情防控，做好防护措施；期间发生意外，发现者应第一时间报告执委会，同时采取措施避免事态扩大。执委会应立即启动预案予以解决并报告组委会。赛项出现重大安全问题可以停赛，是否停赛由执委会决定。事后，执委会应向组委会报告详细情况。

（五）处罚措施

1.因参赛队伍原因造成重大安全事故的，取消其获奖资格。

2.参赛队伍有发生重大安全事故隐患，经赛场工作人员提示、警告无效的，可取消其继续比赛的资格。

3.赛事工作人员违规的，按照相应的制度追究责任。情节恶劣并造成重大安全事故的，由司法机关追究相应法律责任。

（六）参赛选手安全注意事项

1.赛前

（1）穿戴好防护用品，如：电焊用工作服、绝缘鞋、防护眼镜、防护手套、口罩、帽子等，严禁穿化纤服装、短袖、短裤、凉鞋；

（2）赛前严禁饮酒；

（3）认真检查设备及工具，导线、地线、手把线应分开放置；

（4）认真检查和整理工作场地，竞赛环境应符合安全要求。

2.赛中

（1）操作焊机电源开关时，手套和鞋不得潮湿，头部要在开关的侧面；

（2）注意焊枪、手把线与接地线不受机械损伤；

（3）电焊机正极与负极不准短路，接地必须良好；

（4）焊机发生故障或漏电时，应立即切断电源，通知监考人员

联系专业修理人员进行修理；

(5) 更换焊条时，应戴好绝缘手套，身体不要靠在铁板或其它导电物体上；

(6) 打磨、清除焊渣药皮时，必须戴好防护眼镜。

3.赛后

(1) 焊接完毕，参赛选手应清理试件表面的焊渣、飞溅，但不得破坏试件焊缝的原始成形；

(2) 切断电源、气源，整理焊枪、手把线与接地线，回收剩余焊接材料，清扫操作场地；

(3) 操作完毕，参赛选手应将试件交监考裁判，会同监考裁判、工作人员在工位内将试件封号，并在竞赛监考记录表上签字确认后离开。

4.角向磨光机安全操作要求

(1) 外壳、手柄不得出现裂缝、破损；电缆软线及插头等完好无损，开关动作正常，保护接零连接正确牢固可靠；

(2) 各部防护罩齐全牢固，电气保护装置可靠；

(3) 砂轮片安全线速度不得小于 80m/s ；

(4) 磨削作业应使砂轮与工作面保持 $15^\circ\sim 30^\circ$ 的倾斜位置；

(5) 作业中应戴好防护眼镜，不得用手触摸刃具和砂轮，发现其有磨钝、破损情况时，应立即停机修整或更换，然后再继续进行作业。机具转动时，不得撒手。

十五、竞赛须知

(一) 参赛队须知

1. 参赛队名称统一使用规定的地区代表队名称，不使用学校或其

他组织、团体名称。

2.参赛队按照大赛赛程安排、凭大赛组委会颁发的参赛证、学生证及身份证参加比赛及相关活动。

3.各参赛队按竞赛组委会统一安排参加比赛前熟悉场地环境的活动。

4.各参赛队按组委会统一要求，准时参加赛前领队会，领队会上进行竞赛场次抽签。

5.各参赛队要注意饮食卫生，防止食物中毒。

6.各参赛队在比赛期间，应保证所有参赛选手的安全，防止交通事故和其它意外事故的发生，为参赛选手购买人身意外保险。

7.各参赛队要发扬良好道德风尚，听从指挥，服从裁判，不弄虚作假。

（二）指导教师须知

1.指导教师经报名、审核后确定，一经确定不得更换，如需更换，按大赛人员变更规定履行程序，如发现弄虚作假者，取消评定优秀指导教师资格。

2.对申诉的仲裁结果，领队和指导教师应带头服从和执行，还应说服选手服从和执行。

3.指导教师应认真研究和掌握本赛项比赛的技术规则和赛场要求，指导选手做好赛前的一切准备工作。

4.领队和指导教师应在赛后做好技术总结和工作总结。

（三）参赛选手须知

1.参赛选手应严格遵守竞赛规则和竞赛纪律，服从裁判员和竞赛工作人员的统一指挥安排，自觉维护赛场秩序，不得因申诉或对处理

意见不服而停止比赛，否则以弃权处理。

2.参赛选手在赛前熟悉设备和竞赛时间内，应该严格遵守所用设备的工艺守则和安全操作规程，杜绝出现安全事故。

3.参赛选手不得将通讯、摄像工具带入比赛现场，否则取消选手比赛资格。

4.参赛选手应严格按竞赛流程进行比赛。

5.参赛选手必须持本人学生证、身份证、并佩戴组委会签发的参赛证件（简称三证），按比赛规定的时间，到指定的场地参赛。

6.操作技能竞赛时间为 2+2 小时，参赛选手按照裁判长指令开始、结束比赛。

7.参赛选手须按时到赛场等候检录（赛前 30 分钟）、抽签进入赛场，并按照抽到的赛位号参加比赛。迟到 15 分钟者，不得参加比赛。已检录入场的参赛选手未经允许，不得擅自离开。比赛开始 30 分钟后，选手方可离开赛场。

8.参赛选手按规定进入比赛赛位，在现场工作人员引导下，进行赛前准备，检查相关设备等，并签字确认。

9.裁判长宣布比赛开始，参赛选手方可进行比赛和操作。

10.比赛过程中，选手若需休息、饮水或去洗手间，一律计算在比赛时间内。食品和饮水由赛场统一提供。

11.比赛过程中，参赛选手须严格遵守相关操作规程，确保人身及设备安全，并接受裁判员的监督和警示，若因选手个人因素造成人身安全事故和设备故障，不予延时，情节特别严重者，由大赛裁判组视具体情况做出处理决定（最高至终止比赛）并由裁判长上报竞赛监督；若因非选手个人因素造成设备故障，由大赛裁判组视具体情况做

出延时处理并由裁判长上报竞赛监督。

12.参赛选手在比赛过程中不得擅自离开赛场，如有特殊情况，需经裁判员同意后，特殊处理。

13.参赛选手在比赛过程中，如遇问题，需举手向裁判人员提问。选手之间不得发生任何交流，否则，按作弊处理。

14.参赛选手在操作技能竞赛过程中，必须穿工作服、劳保工作鞋、工作帽，佩戴护目镜等，女选手要求长发不得外露。

15.选手上交赛件至收件裁判员须由选手和现场裁判共同完成。

16.选手提交的赛件应经过清理，赛件提交后，收件裁判员、现场裁判和选手签字确认。

17.比赛结束，选手应立即清理现场，经裁判员和现场工作人员确认后方可离开赛场，此项工作将在选手职业素养环节进行评判。

（四）工作人员须知

1.工作人员必须服从赛项组委会统一指挥，佩戴工作人员标识，认真履行职责，做好竞赛服务工作。

2.工作人员按照分工准时上岗，不得擅自离岗，应认真履行各自的工作职责，保证竞赛工作的顺利进行。

3.工作人员应在规定的区域内工作，未经许可，不得擅自进入竞赛场地。如需进场，需经过裁判长同意，核准证件，有裁判陪同入场。

4.如遇突发事件，须及时向裁判员报告，同时做好疏导工作，避免重大事故发生。

5.竞赛期间，工作人员不得做涉及个人工作职责之外的事宜，不得利用工作之便，弄虚作假、徇私舞弊。如有上述现象或因工作不负责任造成竞赛无法继续进行，由赛项组委会视情节轻重，给予通报批

评或停止工作，并通知其所在单位做出相应处理。

十六、申诉与仲裁

（一）本赛项在比赛过程中若出现有失公正或人员违规等现象，参赛队领队可在比赛结束后 2 小时之内向仲裁组提出书面申诉。

（二）书面申诉应对申诉事件的现象、发生时间、涉及人员、申诉依据等进行充分、实事求是的叙述，并由领队亲笔签名。非书面申诉不予受理。

（三）赛项仲裁工作组在接到申诉报告后的 2 小时内组织复议并及时将复议结果以书面形式告知申诉方。申诉方对复议结果仍有异议，可由省（市）领队向赛区仲裁委员会提出申诉。赛区仲裁委员会的仲裁结果为最终结果。

仲裁结果由申诉人签收，不能代收，如在约定时间和地点申诉人离开，视为自行放弃申诉。

申诉方可随时提出放弃申诉。

申诉方不得以任何理由拒绝接收仲裁结果，不得以任何理由采取过激行为扰乱赛场秩序。

十七、竞赛观摩

（一）实操考场观摩：鉴于焊接技术的专业特点，可以在开始焊接后，由组委会组织相关人员在不影响选手比赛的前提下，国内团队可以有序地进行现场观摩。

（二）观摩安全注意事项：现场观摩人员，需要做好安全防护，避免由于电弧弧光对人造成的损伤；避免由于焊接飞溅对人造成的烫伤以及避免其他不安全事故的发生。

参观人员需提前半天到赛项组委会登记后确定参观时间；参观

时不得携带手机、相机等电子设备，参观过程中需按照规定的参观路线参观，不得做出任何影响选手的声音和动作，服从引导员引导和安排，有序文明参观。

十八、竞赛直播

（一）由承办校组织专家进行全程录像，记录竞赛全过程，同时对操作场地进行全程实况转播。并将竞赛信息整理形成视频资料。

（二）由赛项执委会组织相关专家编写适合于中职教学的立体化教材；建立网络共享型教学资源包，提供动态多媒体教学信息，服务于职业教育。

（三）竞赛视频包括赛项的比赛全过程、开赛式、闭幕式等。条件允许的话，可以制作优秀选手采访、优秀指导教师采访、裁判专家点评和企业人士采访视频资料。

十九、竞赛防疫措施

为扎实做好竞赛期间的新型冠状病毒疫情防控工作，确保参赛人员身体健康和生命安全，竞赛组委会成立疫情防控领导小组，由执行委员会承担疫情防控领导小组职责。疫情防控工作小组设在组委会办公室，具体负责新型冠状病毒疫情防控工作。同时要求全体参赛人员，高度重视当前疫情，坚决克服麻痹思想和松劲情绪，强化主体责任，狠抓各项防控制度措施落实，切实加强重点人员、重点部位、重点环节防控管理工作。组委会加强培训、预赛、竞赛期间与当地有关部门的联系，服从当地防疫管理，确实把防控工作抓实抓细，严防交叉感染问题发生。

1.疫情防控领导小组全面负责竞赛期间防控新冠肺炎疫情工作的组织领导和督查督办。认真贯彻疫情防控相关要求，认真督查与竞

赛相关工作的疫情防控工作 and 实施方案，制定突发情况应急预案。

2.疫情防控工作小组要认真做好竞赛前后参赛人员的各项数据统计及检查汇总，严格落实“日报告、零报告”制度，及时向上级部门报送信息，杜绝出现漏报、迟报、瞒报、错报现象的发生。同时做好竞赛期间疫情防控的信息发布、政策宣传及相关舆情的引导工作。

3.疫情防控工作小组要提前储备好疫情防控所需物品如额温枪、含氯消毒剂、喷壶、口罩等，并做好竞赛现场的全面消毒工作。及时开展隐患排查，实现供水、供电、消防安全的全覆盖、无遗漏、无盲区。

4.在竞赛现场设立（临时）隔离室，位置相对独立，以备人员出现发热等症状时立即进行暂时隔离。

5.制定疫情防控应急预案，制度明确，责任到人，并进行培训、演练。要正确佩戴口罩；尽量不乘坐公共交通工具；尽量减少与公共物品、人员接触。

6.实行竞赛现场准入制度。严格管控现场入口为管控单一入口，严格做到无关人员一律不准进；进入现场一律核验身份和测量体温；对发烧咳嗽者一律实行医学隔离观察；对出入竞赛现场的车辆一律做好检查和登记。

7.竞赛现场加强通风换气。每日通风不少于3次，每次不少于30分钟。

参赛人员如出现发热、干咳、乏力、鼻塞、流涕、咽痛、腹泻等症状，应当立即上报疫情防控工作小组，采取相应措施并及时按规定去定点医院就医。尽量避免乘坐公交等公共交通工具，前往医院路上和医院内应当全程佩戴医用外科口罩(或其他更高级别的口罩)。如出

现新冠肺炎疑似病例，应当立即向辖区疾病预防控制部门报告，并配合相关部门做好密切接触者的管理。

二十、资源转化

（一）本赛项资源转化工作由本赛项执委会与赛项承办校负责，于赛后 30 日内向大赛执委会办公室提交资源转化方案，半年内完成资源转化工作，大赛资源成果转化方案见表 6。

（二）赛项资源转化的内容包括本赛项竞赛全过程的各类资源。做到赛项资源转化成果应符合行业标准、契合课程标准、突出技能特色、展现竞赛优势，形成满足职业教育教学需求、体现先进教学模式、反映职业教育先进水平的共享性职业教育教学资源。

（三）本赛项资源转化成果包含基本资源和拓展资源。

1. 基本资源

- （1）竞赛样题、试题库；
- （2）竞赛技能考核评分案例；
- （3）考核环境和过程描述；
- （4）竞赛过程音视频记录；
- （5）评委、裁判、专家点评和工作记录表；
- （6）优秀选手、指导教师访谈；
- （7）赛项全过程文件、记录和评价表等。

2. 拓展资源

- （1）赛题转化教学项目案例；
- （2）赛项对比分析报告和赛项总结；
- （3）赛项促进专业建设等资源转化；
- （4）组织技能教师培训交流研讨教学方法；

(5) 编制统一理论教学大纲和技能教案。

(四) 制作完成本赛项资源上传大赛指定网站。版权由技能大赛执委会和赛项执委会共享,由大赛执委会统一使用与管理。

(五) 本赛项所有转化资源做到均符合《2020 年全国职业院校技能大赛赛项资源转化工作办法》中规定的各项技术标准。

表 6 大赛资源成果转化方案

资源名称		表现形式	资源数量	资源要求	完成时间	
基本资源	风采展示	赛项宣传片	视频	1	15 分钟以上	2021 年 6 月 30 日前
		风采展示片	视频	1	10 分钟以上	2021 年 6 月 30 日前
	技能概要	技能介绍 技能要点 评价指标	文本、 PPT、视频	2	视频 10 分钟以上,文本、ppt 格式规范	2021 年 6 月 30 日前
	教学资源	竞赛设备技术手册	文本	1	格式规范	2021 年 6 月 30 日前
		竞赛教学文档、ppt	文本、PPT	1 套	格式规范,能覆盖设备所涉及到的技术技能点	2021 年 6 月 30 日前
		学生竞赛成果展示	文本	1	能完整展示单项最高分,合计最高分的成果	2021 年 6 月 30 日前
拓展资源	赛题库		文本	1 套	样题、赛题、评分表等	2021 年 6 月 30 日前
	优秀选手访谈		视频	1	获奖选手采访	2021 年 6 月 30 日前
	优秀指导教师访谈		视频	1	获奖队伍指导教师采访	2021 年 6 月 30 日前
	企业人士访谈		视频	1	企业专业人士采访	2021 年 6 月 30 日前

注: 1.衍生成果: 是指基于本赛项而申报的专利、软件制作权等。

2.表现形式包含文本文档、演示文稿、视频文件、Flash 文件、图形/图像素材和网页型资源。

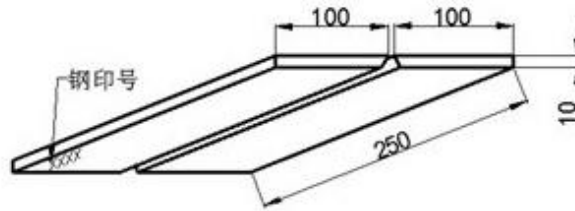
3.风采展示、技能概要为必须完成项。其他可以根据各赛项不同自行确定转化项目。

附件 1 焊接技术比赛样卷

一、模块一：板对接焊条电弧焊 仰焊或横焊或立焊（35 分）

母材材料 Q235，厚度 $\delta=10\text{mm}$ ，长宽 250×100 或 $250\times 125\text{mm}$

焊条型号 E5015， $\Phi 2.5$ 、 $\Phi 3.2\text{mm}$



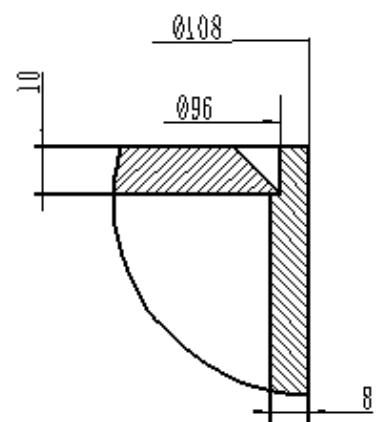
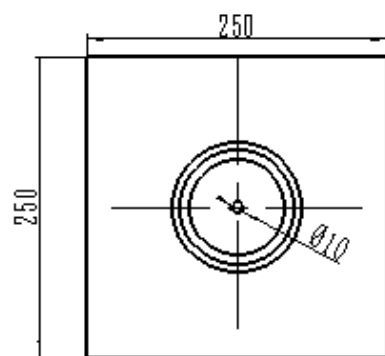
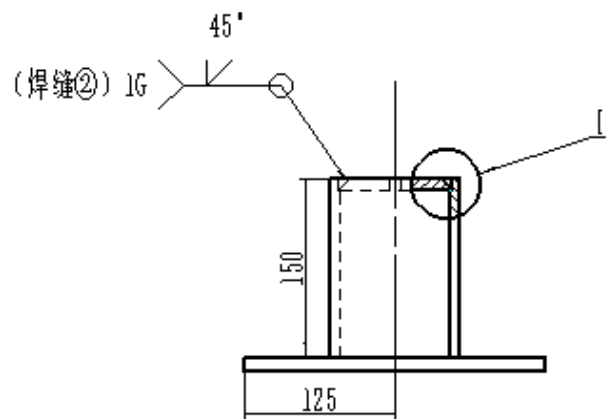
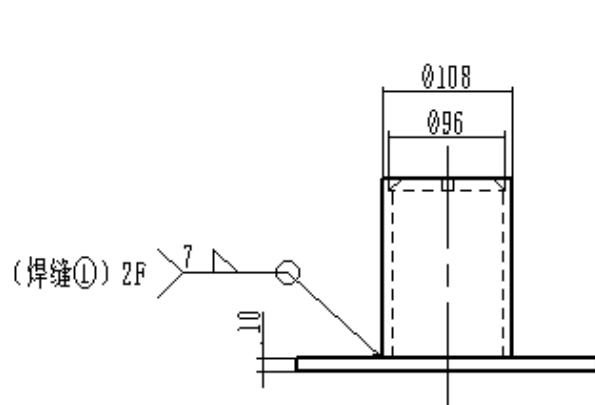
10mm 板：仰焊

技术要求：

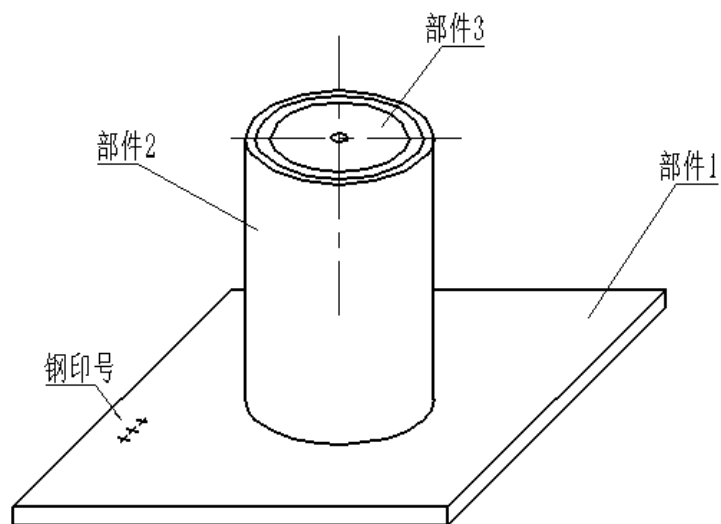
- 1.要求单面焊双面成形；
- 2.钝边与间隙自定；
- 3.坡口 60° ，两端不得安装引弧板、熄弧板；
- 4.焊件一经施焊不得任意更换和改变焊接位置；
- 5.点固焊时允许做反变形、点固焊要求一次完成。

二、模块二：组合件机器人实芯焊丝混合气体（80%Ar+20%CO₂）
保护焊（35 分）

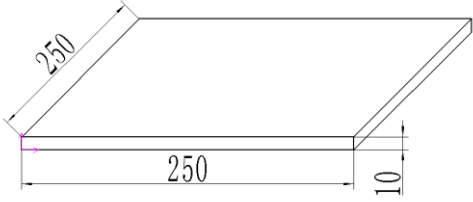
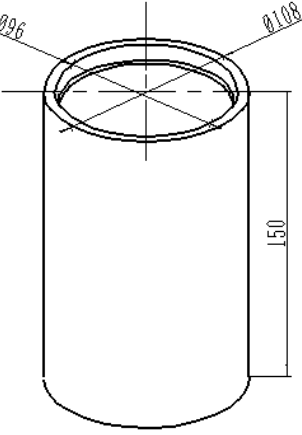
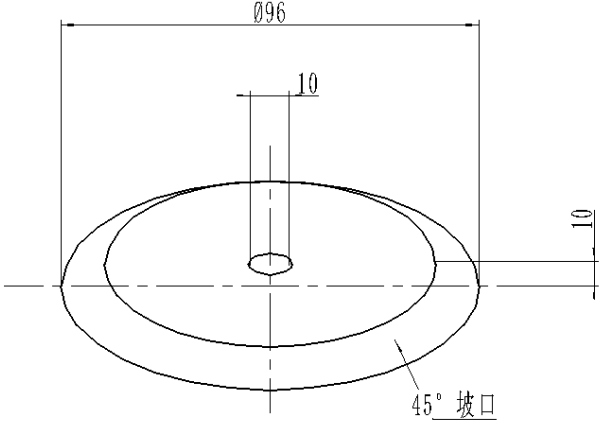
材料 Q235 和 20：单位 mm



局部放大图 I



各部件示意图

部件序号	示意图	数量	材质
1		1	Q235
2		1	20
3		1	Q235

技术要求：

- 1.焊接方法：熔化极混合气体保护焊机器人焊接
- 2.未按照图纸要求组对的试件，该试件为 0 分。
- 3.焊件打钢号处位于机器人机座的近端。
- 4.选手完成焊接编程和轨迹示教，焊接前必须向监考裁判示意，

裁判确认后，方可启动机器人进行焊接。

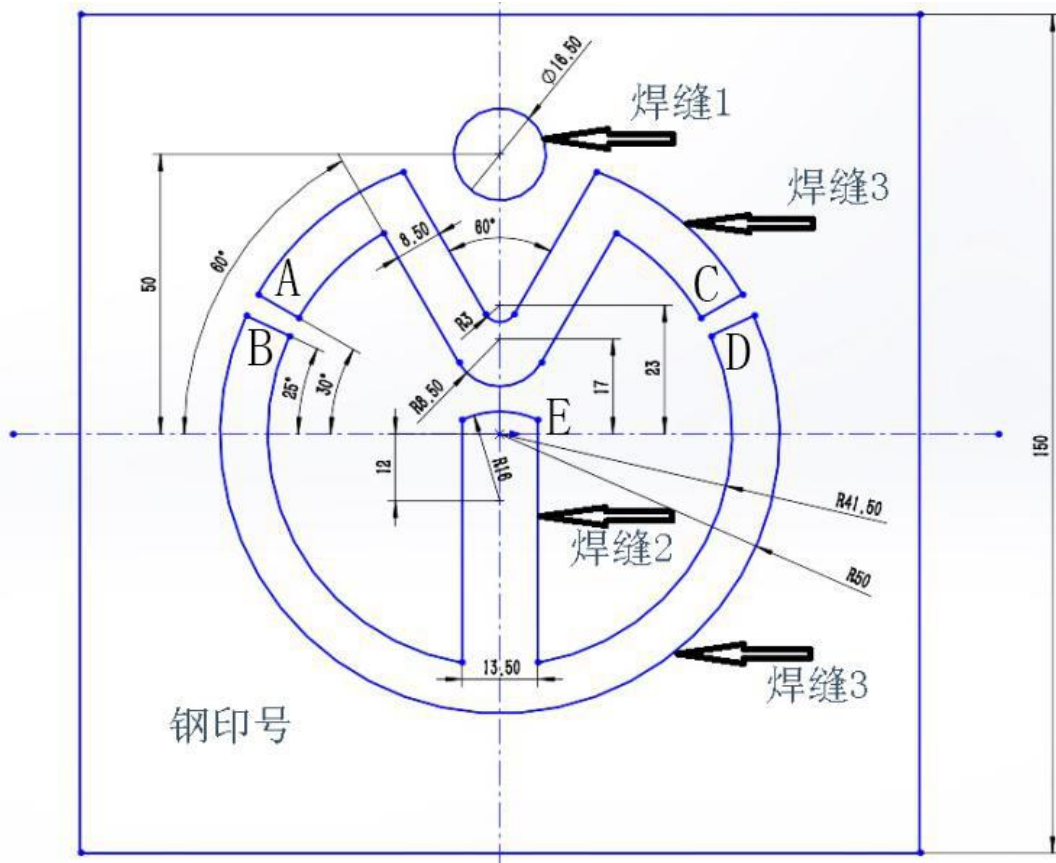
5.假如选手操作失误发生撞枪或其他设备问题，但仍可恢复竞赛操作的，每次扣3分，如致使设备损坏无法继续焊接完成的，则终止比赛。

6.焊接机器人开启自动焊接模式后，允许不多于3次（含3次）人工介入，每次人工介入扣3分。

三、模块三、钨极氩弧不锈钢堆焊（25分）

母材材料 Q235，厚度 $\delta=10\text{mm}$ ， $150\times 150\text{mm}$

焊丝材料 ER308， $\Phi 2.0\text{mm}$



技术要求：

- 1.在 Q235 钢板上用填丝氩弧焊方法堆焊出如上图的图案。
- 2.堆焊不允许使用脉冲，必须用恒流的直流。
- 3.未注明圆角 R3mm。

4.焊缝表面须保持焊后状态，盖面焊缝严禁化学清理、钢丝刷打磨。

5.焊缝正面进行外观检查。

6.焊件为水平位置放置施焊。

7.不允许强制冷却。

8.焊枪采用：WP-17 或 WP-26（一经确定全部相同），喷嘴使用8号，不允许使用内置导流件。

9.在施焊过程中允许焊件在水平位置内调整一次位置。

四、职业素养（5分）

- （1）设备操作的规范性；
- （2）工具、量具、仪器仪表的使用；
- （3）现场的安全，文明生产；
- （4）机器人焊接完成必须复位。

附件 2

2020 年全国职业院校技能大赛 (焊接) 评分标准

机器人熔化极气体保护焊焊缝①外观检测评分标准

加密号		裁判员签名		实得分 (满分 50)		
检查项目	标准、分数	焊缝等级				各项得分
		I	II	III	IV	
焊脚高度 (K)	标准 (mm)	$\geq 7.0, \leq 7.5$	$> 7.5, \leq 8.0$	$> 8.0, \leq 8.5$	$< 7.0, > 8.5$	
	分数	12	8	4	0	
ΔK	标准 (mm)	≤ 0.5	$> 0.5, \leq 1.0$	$> 1.0, \leq 1.5$	> 1.5	
	分数	10	4	2	0	
咬边	标准 (mm)	0	深度 ≤ 0.5 且长度 ≤ 10	深度 ≤ 0.5 长度 $> 10,$ ≤ 20	深度 > 0.5 或 深度 $\leq 0.5,$ 长 度 > 20	
	分数	8	5	2	0	
表面气孔/ 夹渣	标准 ($\geq 0.5\text{mm}$)	无	1	2	> 2	
	分数	8	5	2	0	
过焊孔 成形	标准 (处)	优	良	中	差	
	分数	6	4	2	0	
焊缝成形	标准 (处)	优	良	中	差	
	分数	6	4	2	0	

注：1. 表面气孔等缺陷检查采用 5 倍放大镜。

2. 表面有裂纹、焊瘤等缺陷之一，该段相关焊缝外观作 0 分处理。

3. 焊缝未完成、焊缝表面修补、未清理或试件有明显标记的，该试件作 0 分处理。

4. 其中： $\Delta K = K_{\max} - K_{\min}$ 。

5. 筒体与底板装配为同一中心线，偏差 $> 8\text{mm}$ 试件记 0 分。

6. 评分后乘以 0.35 为实际得分。

机器人熔化极气体保护焊焊缝②外观检测评分标准

加密号		裁判员签名		实得分 (满分 50)		
检查项目	标准、分数	焊缝等级				各项得分
		I	II	III	IV	
焊缝余高	标准 (mm)	$\geq 0, \leq 1.5$	$> 1.5, \leq 2$	$> 2, \leq 3$	$> 3, < 0$	
	分数	8	5	2	0	
高低差	标准 (mm)	≤ 0.5	$> 0.5, \leq 1.0$	$> 1.0, \leq 1.5$	> 1.5	
	分数	6	3	1	0	
焊缝宽度	标准 (mm)	$\geq 11, \leq 12$	$> 11, \leq 12.5$	$\leq 10.5, \geq 13$	$< 10.5, > 13$	
	分数	8	5	2	0	
焊缝偏离	标准 (mm)	≤ 1	$> 1, \leq 1.5$	$> 1.5, \leq 2.0$	> 2.0	
	分数	8	5	2	0	
咬边	标准 (mm)	0	深度 ≤ 0.5 且长度 ≤ 10	深度 ≤ 0.5 长度 $> 10,$ ≤ 15	深度 > 0.5 或 深度 $\leq 0.5,$ 长 度 > 15	
	分数	6	3	1	0	
表面气孔/ 夹渣	标准 ($\geq 0.5\text{mm}$)	无	1	2	> 2	
	分数	8	5	2	0	
焊缝成形	标准 (处)	优	良	中	差	
	分数	6	3	1	0	

注：1. 表面气孔等缺陷检查采用 5 倍放大镜

2. 表面有裂纹、未熔合、焊瘤、焊穿等缺陷之一该条焊缝外观作 0 分理。
3. 焊缝未完成、焊缝表面修补或试件有明显标记的，该试件作 0 分处理。
4. 评分后乘以 0.35 为实际得分。

板材对接外观评分标准（111）

加密号		评分员签名		合计分 (满分 50)		
检查项目	标准、分数	焊缝等级				实际得分
		I	II	III	IV	
焊缝余高	标准 (mm)	0~1	>1, ≤2	>2, ≤3	>3, <0	
	分数	8	6	4	0	
焊缝高低差	标准 (mm)	≤1	>1, ≤2	>2, ≤3	>3	
	分数	7	4	1	0	
焊缝宽窄差	标准 (mm)	≤1.5	>1.5, ≤2	>2, ≤3	>3	
	分数	5	3	1	0	
咬边	标准 (mm)	0	深度≤0.5 且长度≤15	深度≤0.5 长度>15, ≤30	深度>0.5 或长度>30	
	分数	10	8	4	0	
背面焊缝凹陷	标准 (mm)	0	>0, ≤1	>1, ≤2	>2	
	分数	5	3	1	0	
背面焊缝凸起	标准 (mm)	0~1	>1, ≤2	>2, ≤3	>3	
	分数	5	3	2	0	
错边量	标准 (mm)	0	≤0.7	>0.7, ≤1.2	>1.2	
	分数	5	3	1	0	
角变形	标准 (mm)	0~2	≥2, ≤3	>3, ≤5	>5	
	分数	5	4	2	0	

- 注：1. 焊缝未盖面、焊缝表面及根部已修补或试件做舞弊标记则该单项作 0 分处理。
2. 凡焊缝表面有气孔、夹渣、裂纹、未熔合、未焊透、焊瘤等缺陷之一的，该试件外观为 0 分。
3. 其他违反技术操作要求规定的，该试件外观为 0 分。
4. 评分后乘以 0.42 为实际得分。

试件内部射线检验评分标准

加密号		评分员签名		合计得分 (满分 50)	
序号	底片上反映出的缺陷及尺寸				扣分
1	未发现缺陷				0
2	气孔或点状夹渣		1 点		1
3	气孔或点状夹渣		2 点		2
4	气孔或点状夹渣		3 点		3
5	气孔或点状夹渣		4 点		4
6	气孔或点状夹渣		5 点		5
7	气孔或点状夹渣		6 点		6
8	气孔或点状夹渣		7 点		7
9	二级片允许的条状夹渣				7
10	三级片允许的条状夹渣				8

注：射线探伤评定成绩时，应在规定片级的基数分分值上，再依据缺陷状况扣分。

1. 底片为 I 级片，在 50 分的基础上，每 1 点缺陷扣除 1 分。
2. 底片为 II 级片，在 40 分的基础上，评定区外缺陷再按表规定扣分。
3. 底片为 III 级片，在 20 分的基础上，评定区外缺陷再按表规定扣分。
4. 底片为 IV 级片，内部得分为 0 分。
5. 评定标准为 NB/T47013.2-2015。
6. 同一缺陷不重复扣分。
7. 评分后乘以 0.28 为实际得分。

不锈钢堆焊外观评分标准 (141)

加密号		评分员签名		合计分		
检查项目	标准、分数	焊缝等级				实际得分
		I	II	III	IV	
堆焊高度	标准 (mm)	1~1.5	> 1.5, ≤2	> 2, ≤3	< 1, > 3	
	分数	10	7	4	0	
焊缝高低差	标准 (mm)	≤0.5	> 0.5, ≤1	> 1, ≤1.5	> 1.5	
	分数	10	7	4	0	
焊缝 2 宽度	标准 (mm)	> 13, ≤14	> 14, ≤14.5 > 12.5, ≤13	> 14.5, ≤15 > 12, ≤12.5	≤12, > 15	
	分数	10	7	4	0	
焊缝 2 宽窄差	标准 (mm)	≤1	> 1, ≤2	> 2, ≤3	> 3	
	分数	10	7	4	0	
焊缝 3 宽度	标准 (mm)	> 8, ≤9	> 9, ≤9.5 > 7.5, ≤8	> 9.5, ≤10 > 7, ≤7.5	≤7, > 10	
	分数	10	7	4	0	
焊缝 3 宽窄差	标准 (mm)	≤1	> 1, ≤2	> 2, ≤3	> 3	
	分数	10	7	4	0	
焊缝 1 直径	标准 (mm)	> 16, ≤17	> 17, ≤17.5 > 15.5, ≤16	> 17.5, ≤18 > 15, ≤15.5	≤15, > 18	
	分数	10	7	4	0	
焊缝 3 直径	标准 (mm)	> 100, ≤101	> 101, ≤102 > 99, ≤100	> 102, ≤103 > 98, ≤99	≤98, > 103	
	分数	10	7	4	0	
外观成形	标准 (mm)	成形美观, 焊波均匀、细密, 高低宽窄一致,	成形较好, 焊波均匀、 平整	成形尚可, 焊缝整齐	成形较差	
	分数	10	8	6	0	
焊缝色泽	标准	银白色	金黄色	蓝、红褐色	灰黑色	
	分数	10	8	6	0	

注：1. 焊缝未完成，重熔，或试件做舞弊标记则该单项作 0 分处理。

2. 凡焊缝表面有气孔、夹渣、裂纹、未熔合、焊瘤等缺陷之一的，该试件外观为 0 分。

3. 评分后乘 0.25 以为实际得分。

职业素养考核表

赛区	天津	组别		赛位号	
赛项名称	焊接技术	竞赛模块	实操	得分	
考核项目		单项满分	单项得分		
劳动保护用品穿戴是否符合要求	防护服、防护面罩	0.5			
	防护手套、绝缘鞋	0.5			
安全操作是否符合要求	打磨是否佩戴眼镜	0.5			
	砂轮打磨是否符合要求	0.5			
	操作时是否按要求关闭电源	0.5			
	其他	0.5			
文明生产是否符合要求	工位工具码放	0.5			
	工位整理	0.5			
	焊接机器人复位，退出示教程序	0.5			
	盘整示教器控制电缆、示教器放回指定的位置	0.5			
总分	5分				

项目	裁判确认签字	赛位号
模块 1 上架固定确认：		
模块 1 调整高度确认：（选手可以不调整，未调整注明）		
模块 2 固定确认：		
模块 2 编程示教完成确认：		
模块 3 在水平面内调整位置确认：		
提交试件时间：		
选手签字：签署工位号。		

裁判签名：

日期：