

2018 年全国职业院校技能大赛赛题

赛项编号：ZZ-2018035

赛项名称：焊接技术

赛项组别：中职组 高职组

专业大类/类：加工制造类

专家组组长：李桓

电话号码：13920426800

赛题编制单位（盖章）：全国机械职业教育教学指导委员会

赛题编制负责人：李桓

赛题编制单位联络人：马骁

联络人电话：13811917487

电子邮箱：jixiehwjs@126.com

通讯地址：北京市西城区三里河路 46 号

邮政编码：100823

2018 年全国职业院校技能大赛中职组 “焊接技术”赛项技术文件（赛题）

一、竞赛内容与方式

（一）本赛项不考理论，只对实际操作比赛完成的作品以及职业素养进行考核。

（二）实际操作考核部分：以现场实际操作方式考核，要求选手在规定时间内，按图纸及技术文件要求独立进行试件的打磨、装配及焊接。实操操作内容包括电弧焊、CO₂ 气体保护焊和钨极氩弧堆焊。分值占总成绩 95%。考核时间共计 3 小时。

1.组对规定：组对时试件的间隙、钝边、反变形，均由参赛选手自定。

2.定位焊规定：

（1）板对接焊缝的定位焊应在两端 20mm 范围的坡口内，定位焊缝最长 15mm，两端不允许加引弧板和熄弧板。

（2）定位焊应采用与正式焊接相同的焊接方法和焊接材料，焊材规格由参赛选手在大赛提供的范围内自选。

（3）所有试件一次组对完成。试件在组对过程中出现问题，由参赛选手自己修复，不得调换。

3.上架固定规定：

（1）每个试件上架固定后，举手示意裁判员按照规定检查确认后方可施焊。

（2）未经监考裁判检查合格认可的上架固定试件，参赛选手擅自焊接的，该试件判为 0 分。

4.施焊操作规定：

（1）施焊开始后，禁止使用电动工具；

（2）对接焊缝均采用单面焊双面成形完成；

（3）焊接时，焊缝最高点距地面不得高于 1.2 米；

(4) 板对接焊接过程中，试件不准取下、移动或改变焊接位置；

(5) 氩弧焊不允许重熔。

5.打磨及焊缝清理规定：

(1) 点固焊前，允许对坡口及两侧 20mm 范围进行打磨；

(2) 点固焊完成后，允许对点固焊缝范围进行打磨；

(3) 操作完成后，参赛选手应认真清理试件表面的焊渣、飞溅，但不能破坏焊缝表面的原始成形。

(三) 职业素养考核：考核选手的操作的规范性、安全文明生产等。

在竞赛过程中进行考核。分值所占比重为 5%。

二、比赛设备、工器具及试件坡口加工

(一) 本赛项使用的设备由北京时代科技股份有限公司、无锡汉神电气股份有限公司和山东奥太电气有限公司提供赞助，设备生产年限要求一年内同一批次生产，由选手依据赛项内容，自由选择同一生产厂家设备，与报名表同时提交组委会，具体型号见表 1：

表 1 焊接设备型号及生产厂家

序号	设备名称	型号	生产厂家
1	直流氩弧数字化逆变焊机	WS-400(PNE61-400)	北京时代科技股份有限公司
2	数字化逆变熔化极气体保护焊机	NB-350(A160-350)	
3	数字化控制逆变式直流脉冲手工氩弧焊机	HT400D	无锡汉神电气股份有限公司
4	数字化控制逆变式气保焊机	HC350D	
5	数字化手工氩弧焊机	ZX7-400STG IV	山东奥太电气有限公司
6	数字化气保焊机	NBC-350 III	

(二) 参赛选手自备工具

1、参赛选手允许自备以下工具：

(1) 面罩、手套、劳动防护用品（工作服、鞋、帽、平光眼镜等）。

(2) 锤子、錾子、锉刀、钢丝刷、砂纸、钢锯条、手电筒、活动扳手、尖嘴钳、电动磨光机、拖线板、钨极、螺旋夹具等定位工具。

(三) 试件坡口加工

板材对接试件坡口角度为 60°（单侧坡口角度为 30°）。

三、评分方法

（一）决赛成绩由技能操作比赛和职业素养考核两部分成绩组成。

1、技能操作部分，满分为 95 分，技能操作分值组成见表 2；占决赛总成绩的 95%。

表 2 技能操作分值组成

项 目	分 值		单项总分
	外观	内部	
焊条电弧焊	21	14	35
CO ₂ 气体保护焊	18	12	30
钨极氩弧堆焊	30		30
合 计			

（1）板试件两端各 20mm 范围内不评分，对其余焊缝进行正、反面 100%外观检查及射线检测评分；

（2）堆焊试件 100%外观检查评分。

（3）评分标准见表 3~表 5。

2.职业素养评分规定

（1）满分 5 分，占总成绩 5%；

（2）劳保穿戴不符合要求，每项扣 0.5 分，扣满 2 分为止；

（3）安全操作不符合要求，每项扣 0.5 分，扣满 2 分为止；

（4）文明生产不符合要求，每项扣 0.5 分，扣满 1 分为止。

3.违规处理规定

参赛选手如有违反竞赛纪律、竞赛规则等行为，一经发现，由当执裁判将违纪行为做出书面记录并由选手确认签名，由赛项裁判长汇总给总裁判长，并由总裁判长签字，按大赛相应规定做出处罚。

表 3 试件内部射线检验评分标准

加密号		评分员签名		合计得分	
序号	底片上反映出的缺陷及尺寸			扣分	
1	未发现缺陷			0	
2	气孔或点状夹渣	1 点		1	
3	气孔或点状夹渣	2 点		2	
4	气孔或点状夹渣	3 点		3	
5	气孔或点状夹渣	4 点		4	
6	气孔或点状夹渣	5 点		5	
7	气孔或点状夹渣	6 点		6	
8	气孔或点状夹渣	7 点		7	
9	二级片允许的条状夹渣			7	
10	三级片允许的条状夹渣			8	

注：射线探伤评定成绩时，应在规定片级的基数分分值上，再依据缺陷状况扣分。

- 1.底片为 I 级片，在 50 分的基础上，每 1 点缺陷扣除 1 分。
- 2.底片为 II 级片，在 40 分的基础上，评定区外缺陷再按表规定扣分。
- 3.底片为 III 级片，在 20 分的基础上，评定区外缺陷再按表规定扣分。
- 4.底片为 IV 级片，内部得分为 0 分。
- 5.评定标准为 NB/T47013.2-2015。
- 6.同一缺陷不重复扣分。

评分后焊条仰焊乘以 28%；二氧化碳气体保护焊乘以 24% 为实际得分。

表 4 板材对接外观评分标准（111 或 135）

加密号		评分员签名		合计分		
检查项目	标准、分数	焊缝等级				实际得分
		I	II	III	IV	
焊缝余高	标准 (mm)	0~2	>2, ≤3	>3, ≤4	>4, <0	
	分数	8	6	4	0	
焊缝高低差	标准 (mm)	≤1	>1, ≤2	>2, ≤3	>3	
	分数	7	4	1	0	
焊缝宽窄差	标准 (mm)	≤1.5	>1.5, ≤2	>2, ≤3	>3	
	分数	5	3	1	0	
咬边	标准 (mm)	0	深度≤0.5 且长度≤15	深度≤0.5 长度>15, ≤30	深度>0.5 或长度>30	
	分数	10	8	4	0	
背面焊缝凹陷	标准 (mm)	0	>0, ≤1	>1, ≤2	>2, <0	
	分数	5	3	1	0	
背面焊缝凸起	标准 (mm)	0~1	>1, ≤2	>2, ≤3	>3, <0	
	分数	5	3	2	0	
错边量	标准 (mm)	0	≤0.7	>0.7, ≤1.2	>1.2	
	分数	5	3	1	0	
角变形	标准 (mm)	0~2	≥2, ≤3	>3, ≤5	>5	
	分数	5	4	2	0	

注：1.焊缝未盖面、焊缝表面及根部已修补或试件做舞弊标记则该单项作 0 分处理。

2.凡焊缝表面有气孔、夹渣、裂纹、未熔合、未焊透、焊瘤等缺陷之一的，该试件外观为 0 分。

3.其他违反技术操作要求规定的，该试件外观为 0 分。

4.评分后焊条仰焊乘以 42%；二氧化碳气体保护焊乘以 36%为实际得分。

表 5 不锈钢堆焊外观评分标准 (141)

加密号		评分员签名			合计分	
检查项目	标准、分数	焊缝等级				实际得分
		I	II	III	IV	
堆焊高度	标准 (mm)	1~1.5	> 1.5, ≤2	> 2, ≤3	< 1, > 3	
	分数	10	7	4	0	
焊缝高低差	标准 (mm)	≤0.5	> 0.5, ≤1	> 1, ≤1.5	> 1.5	
	分数	10	7	4	0	
焊缝 2 宽度	标准 (mm)	> 13, ≤14	> 14, ≤14.5 > 12.5, ≤13	> 14.5, ≤15 > 12, ≤12.5	≤12, > 15	
	分数	10	7	4	0	
焊缝 2 宽窄差	标准 (mm)	≤1	> 1, ≤2	> 2, ≤3	> 3	
	分数	10	7	4	0	
焊缝 3 宽度	标准 (mm)	> 8, ≤9	> 9, ≤9.5 > 7.5, ≤8	> 9.5, ≤10 > 7, ≤7.5	≤7, > 10	
	分数	10	7	4	0	
焊缝 3 宽窄差	标准 (mm)	≤1	> 1, ≤2	> 2, ≤3	> 3	
	分数	10	7	4	0	
焊缝 1 直径	标准 (mm)	> 16, ≤17	> 17, ≤17.5 > 15.5, ≤16	> 17.5, ≤18 > 15, ≤15.5	≤15, > 18	
	分数	10	7	4	0	
焊缝 3 直径	标准 (mm)	> 100, ≤101	> 101, ≤102 > 99, ≤100	> 102, ≤103 > 98, ≤99	≤98, > 103	
	分数	10	7	4	0	
外观成形	标准 (mm)	成形美观, 焊波均匀、细密, 高低宽窄一致	成形较好, 焊波均匀、 平整	成形尚可, 焊缝整齐	成形较差	
	分数	20	16	12	0	

注：1.焊缝未完成，重熔，或试件做舞弊标记则该单项作 0 分处理。

2.凡焊缝表面有气孔、夹渣、裂纹、未熔合、焊瘤等缺陷之一的，该试件外观为 0 分。

3.评分后乘以 30%为实际得分。

四、附件：

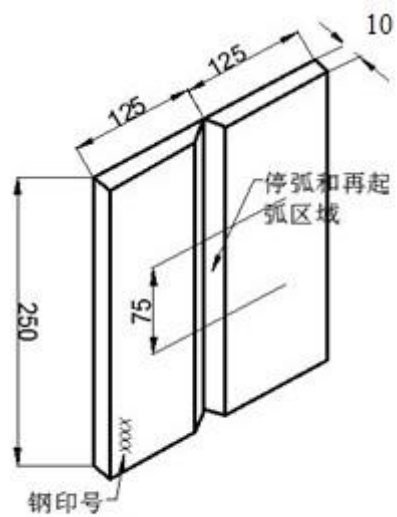
附件 1 学生中职组试卷及技术要求（A 卷）

附件 2 学生中职组试卷及技术要求（B 卷）

附件 1 中职组技能操作 A 卷：

一、CO₂ 气体保护焊对接立焊（30 分）

材料 Q235：单位 mm



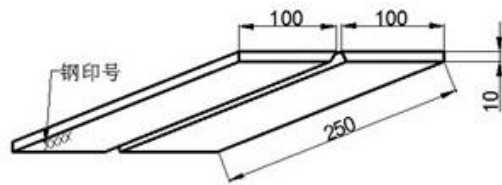
10mm 板：立焊

技术要求：

- 1.单面焊双面成形。
- 2.钝边高度与间隙自定。
- 3.焊件坡口 60°；两端不得安装引弧板。
- 4.焊件一经施焊不得任意更换和改变焊接位置。
- 5.点固焊时允许做反变形。

二、焊条电弧焊低碳钢板状对接仰焊（35分）

材料 Q235：单位 mm



10mm 板：仰焊

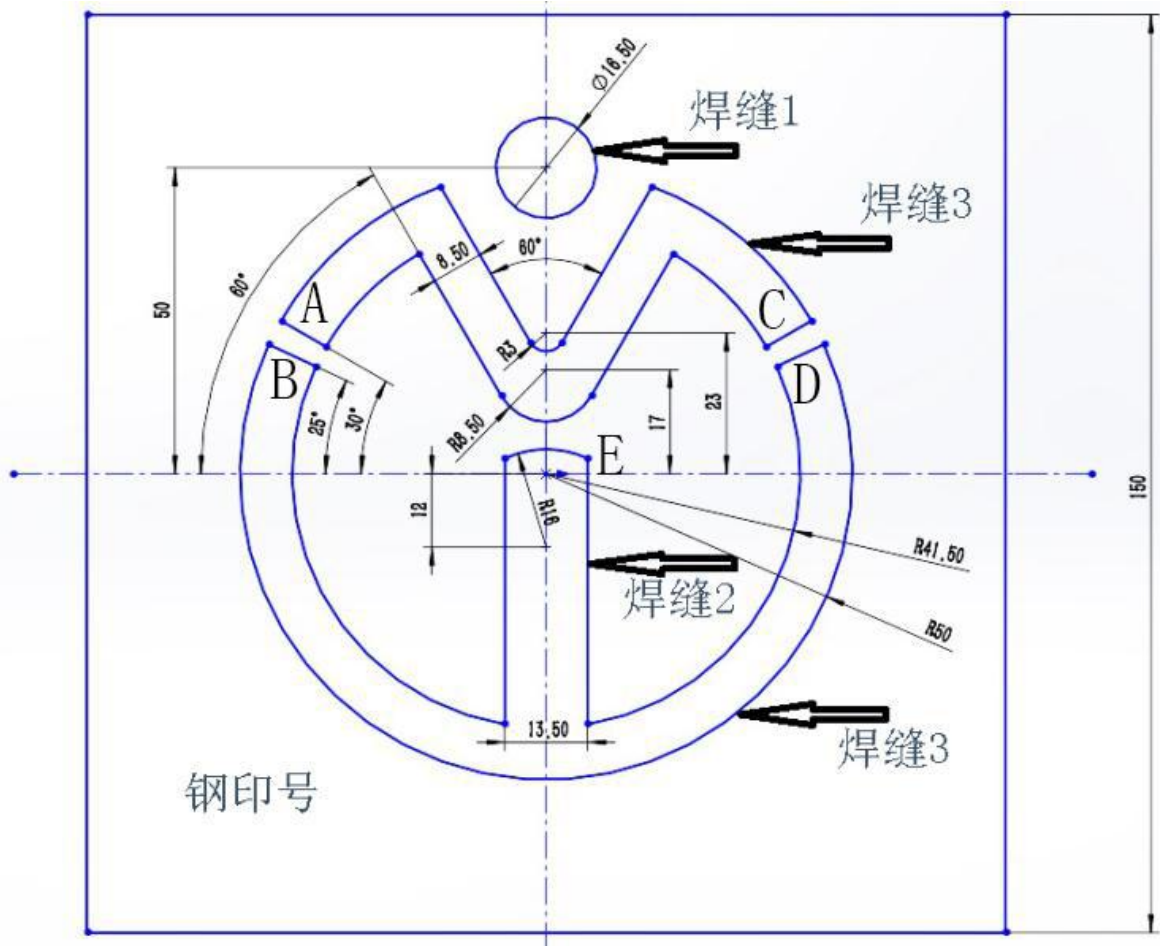
技术要求：

- 1.单面焊双面成形。
- 2.钝边高度与间隙自定。
- 3.焊件坡口 60° ，两端不得安装引弧板。
- 4.焊件一经施焊不得任意更换和改变焊接位置。
- 5.点固焊时允许做反变形。

三、钨极氩弧不锈钢堆焊（30分）

母材材料 Q235，厚度 $\delta=10\text{mm}$ ，150X150mm

焊丝材料 ER308， $\Phi 2.0\text{mm}$



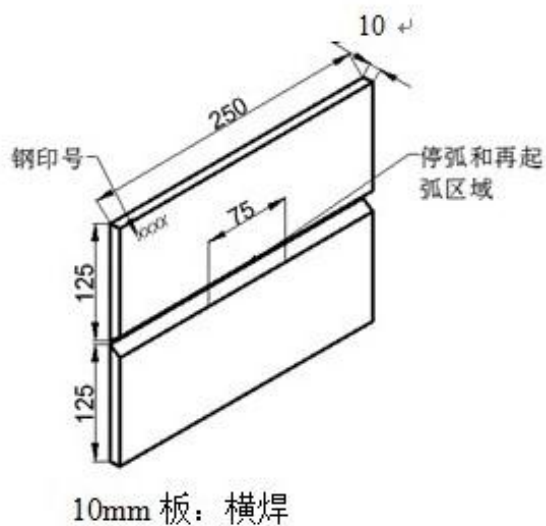
技术要求:

1. 在Q235钢板上用填丝氩弧焊方法堆焊出如上图的图案。
2. 堆焊不允许使用脉冲，必须用恒流的直流。
3. 焊缝头尾处（图中标明ABCDE处距端部5mm内）不做检测。
4. 钨极氩弧焊枪型号WP—17F，喷嘴统一采用8号喷嘴，不加滤网。
5. 未注明圆角R3mm。
6. 焊缝表面须保持焊后状态，盖面焊缝严禁化学清理、钢丝刷打磨。
7. 焊缝正面进行外观检查。

附件 2 中职组技能操作 B 卷:

一、CO₂气体保护焊对接横焊 (30 分)

材料 Q235: 单位 mm

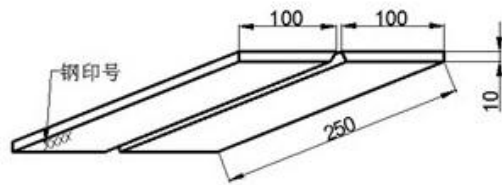


技术要求:

- 1.单面焊双面成形。
- 2.钝边高度与间隙自定。
- 3.焊件坡口 60°；两端不得安装引弧板。
- 4.焊件一经施焊不得任意更换和改变焊接位置。
- 5.点固焊时允许做反变形。

二、焊条电弧焊低碳钢板状对接仰焊（35分）

材料 Q235：单位 mm



10mm 板：仰焊

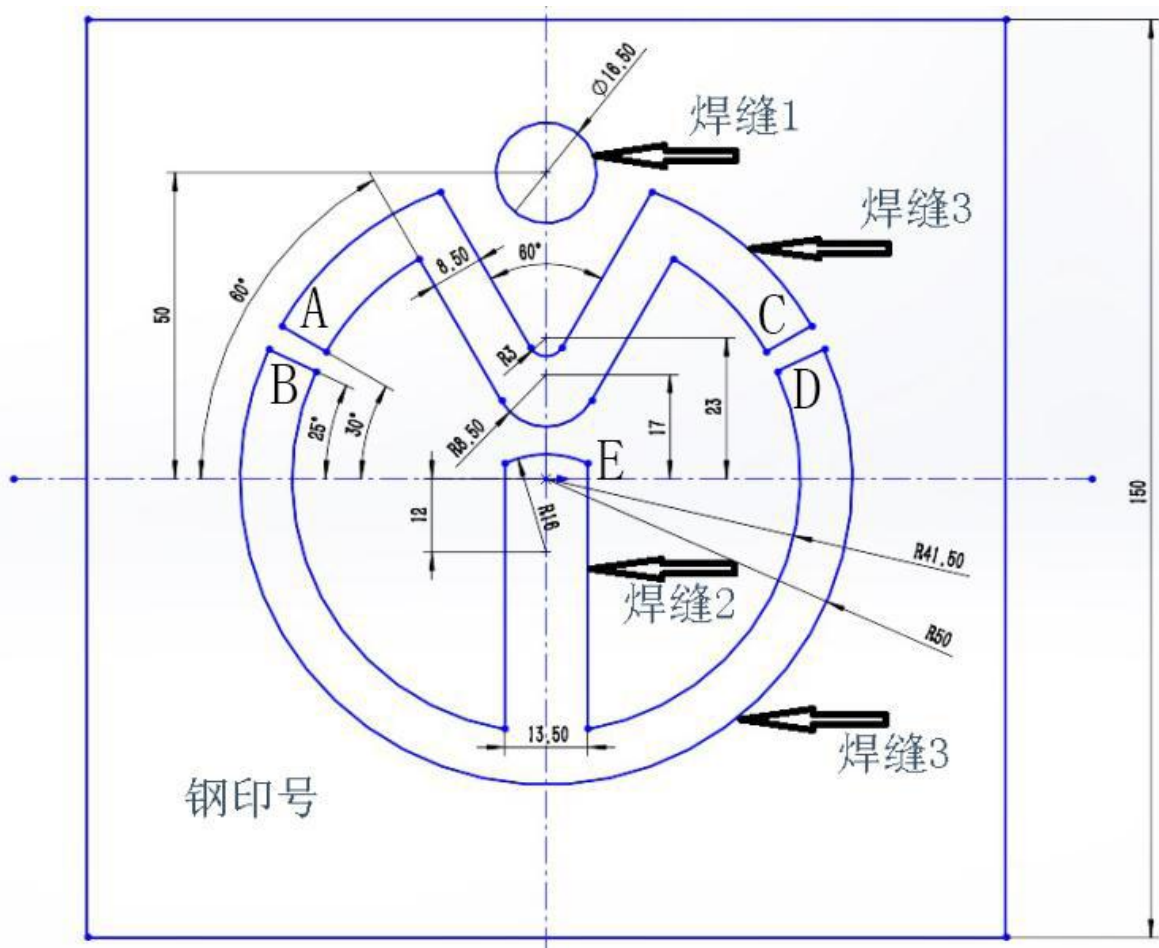
技术要求：

- 1.单面焊双面成形。
- 2.钝边高度与间隙自定。
- 3.焊件坡口 60° ，两端不得安装引弧板。
- 4.焊件一经施焊不得任意更换和改变焊接位置。
- 5.点固焊时允许做反变形。

三、钨极氩弧不锈钢堆焊（30分）

母材材料 Q235，厚度 $\delta=10\text{mm}$ ，150X150mm

焊丝材料 ER308， $\Phi 2.0\text{mm}$



技术要求：

1. 在 Q235 钢板上用填丝氩弧焊方法堆焊出如上图的图案。
2. 堆焊不允许使用脉冲，必须用恒流的直流。
3. 焊缝头尾处（图中标明 ABCDE 处距端部 5mm 内）不做检测。
4. 钨极氩弧焊枪型号 WP—17F，喷嘴统一采用 8 号喷嘴，不加滤网。
5. 未注明圆角 R3mm。
6. 焊缝表面须保持焊后状态，盖面焊缝严禁化学清理、钢丝刷打磨。
7. 焊缝正面进行外观检查。